

# **SORTJORDSNEDFÆLDER FIELDMASTER 6000/8000**



**April 2011**

## **RESERVEDELSLISTE OG BRUGERVEJLEDNING**



**Thyregod A/S**  
Borgergade 46  
Thyregod  
7323 Give  
Tlf.: +45 75 73 40 99  
Fax: +45 75 73 44 92

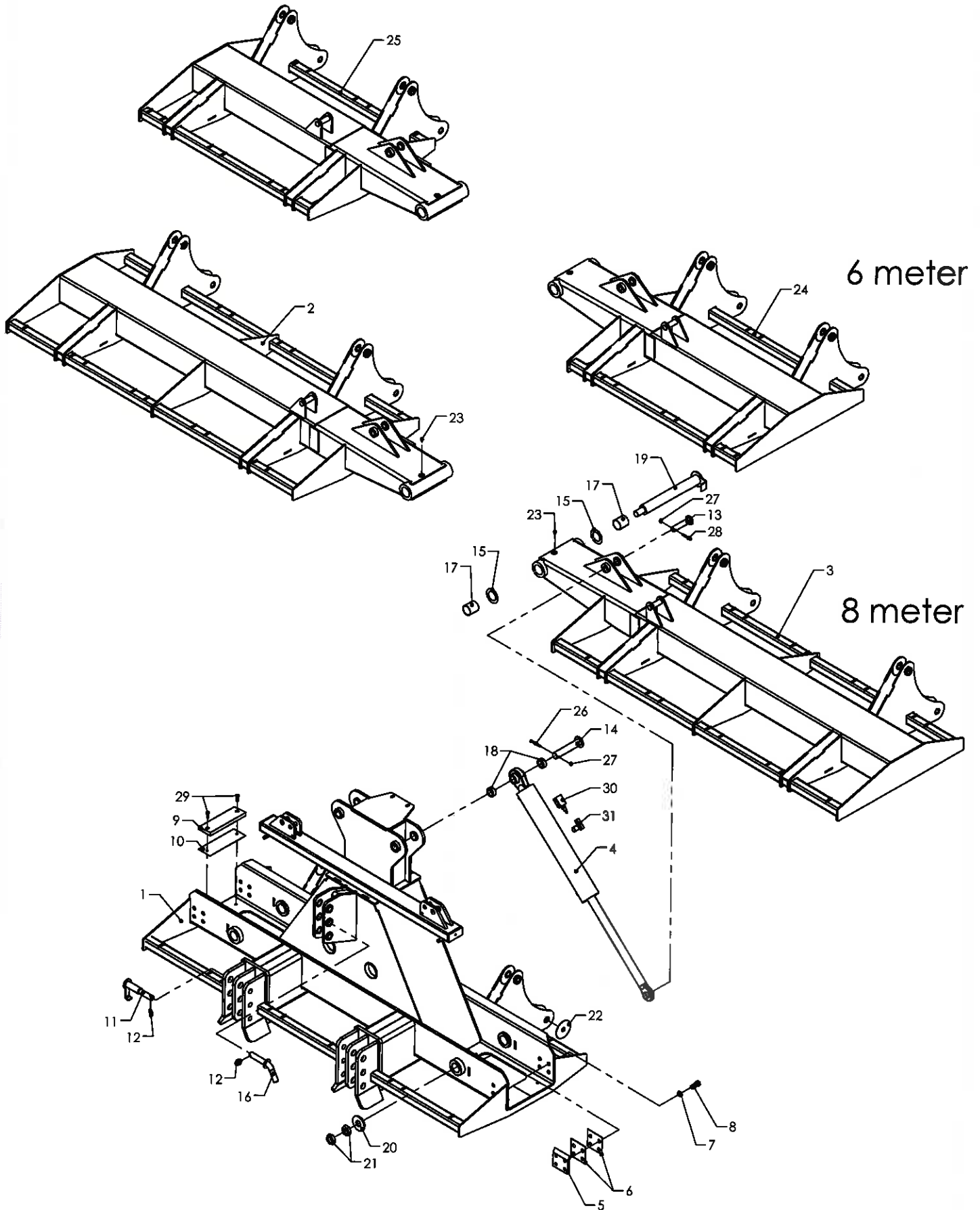
## Reservevedelskatalog

<u>Indholdsfortegnelse</u>	<u>Side</u>
Sektioner .....	11 - 2201
Bomlås .....	11 - 2202
Valsen .....	11 - 2203
Lygtebom og ophæng.....	11 - 2204
Nedfældertand.....	11 - 2205
Slangeholder .....	11 - 2206
Fordeler m. 23 studse.....	11 - 2207
Fordeler m. 31 studse.....	11 - 2208

Index



# Sektioner

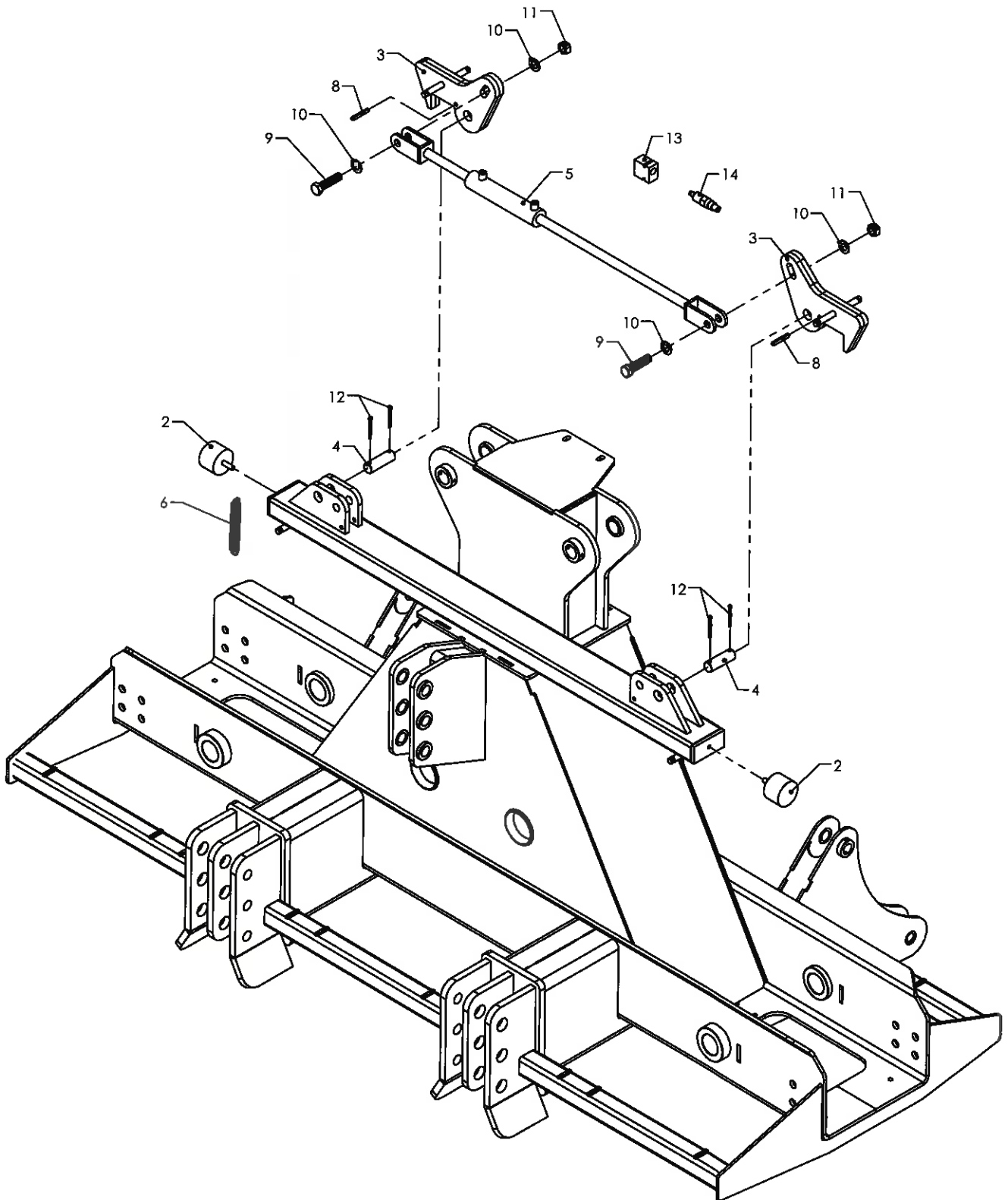


# Fieldmaster

Pos	Bestil nr.	Benævnelse	Description	Bezeichnung	Bemærkning
1	22101880	Midtersektion	Midsection	Mittel Sektion	
2	22102460	Arm højre	Arm right	Arm Recht	
3	22102461	Arm venstre	Arm left	Arm Links	
4	22103290	Cylinder	Cylinder	Zylinder	
5	22102520	Justeringsklods	Adjustment	Justierung	
6	22102540	Justeringsplade	Adjustment plate	Justierungsplatte	
7	1930860	Kontramøtrik M20 FZB	Nut	Mutter	M20
8	1923229	Stålsætskrue	Bolt	Bolzen	M20x50
9	22102660	Støtteplade	Support plate	Trägerplatte	
10	22102670	Justeringsplade	Plate	Platte	
11	22102810	Splitbolt	Bolt	Bolz	
12	910980	Traktorsplit	Split	Splint	ø10x45
13	22102620	Splitbolt	Bolt	Bolz	
14	22102630	Splitbolt	Bolt	Bolz	
15	22103340	Skive	Washer	Scheibe	1mm
16	96623510	Splitbolt	Bolt	Bolzen	
17	16000395	Glideleje	Bush	Buchse	
18	22103790	Bøsning	Bush	Busch	
19	22102510	Aksel	Shaft	Welle	
20	22102400	Skive	Washer	Scheibe	
21	1930870	Kontramøtrik	Locknut	Gegenmutter	M36
22	22103800	Afstandsskive	Washer	Scheibe	
23	501853	Smørenippel	Grease fitting	Schmiernippel	M8x1
24	22103831	Arm venstre	Arm left	Arm Links	6 meter
25	22103830	Arm højre	Arm right	Arm Recht	6 meter
26	1905544	Unbracoskrue	Screw	Schraube	MC8x75
27	1930802	Låsemøtrik	Nut	Mutter	M8
28	1905542	Unbracoskrue	Screw	Schraube	MC8x65
29	1905651	Skrue	Screw	Schraube	MK 10x40
30	862894	Ventil	Valve	Ventil	
31	862895	Kontra/drøvlventil	Valve	Ventil	3/8" m fingerskrue



# Bomlås

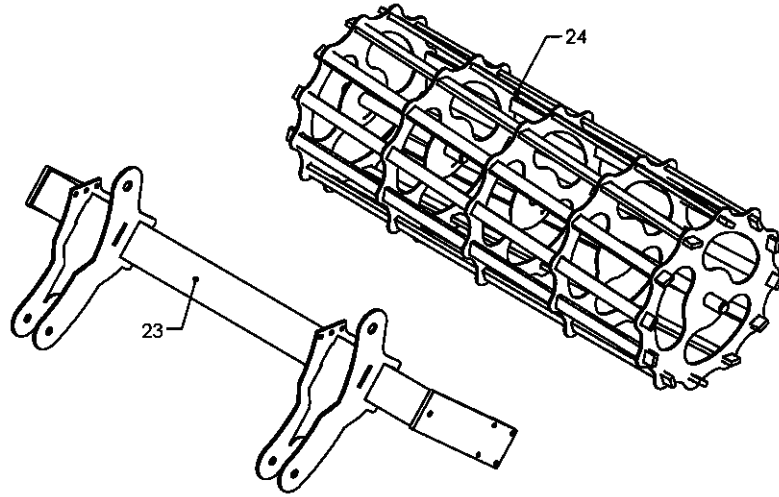


# Fieldmaster

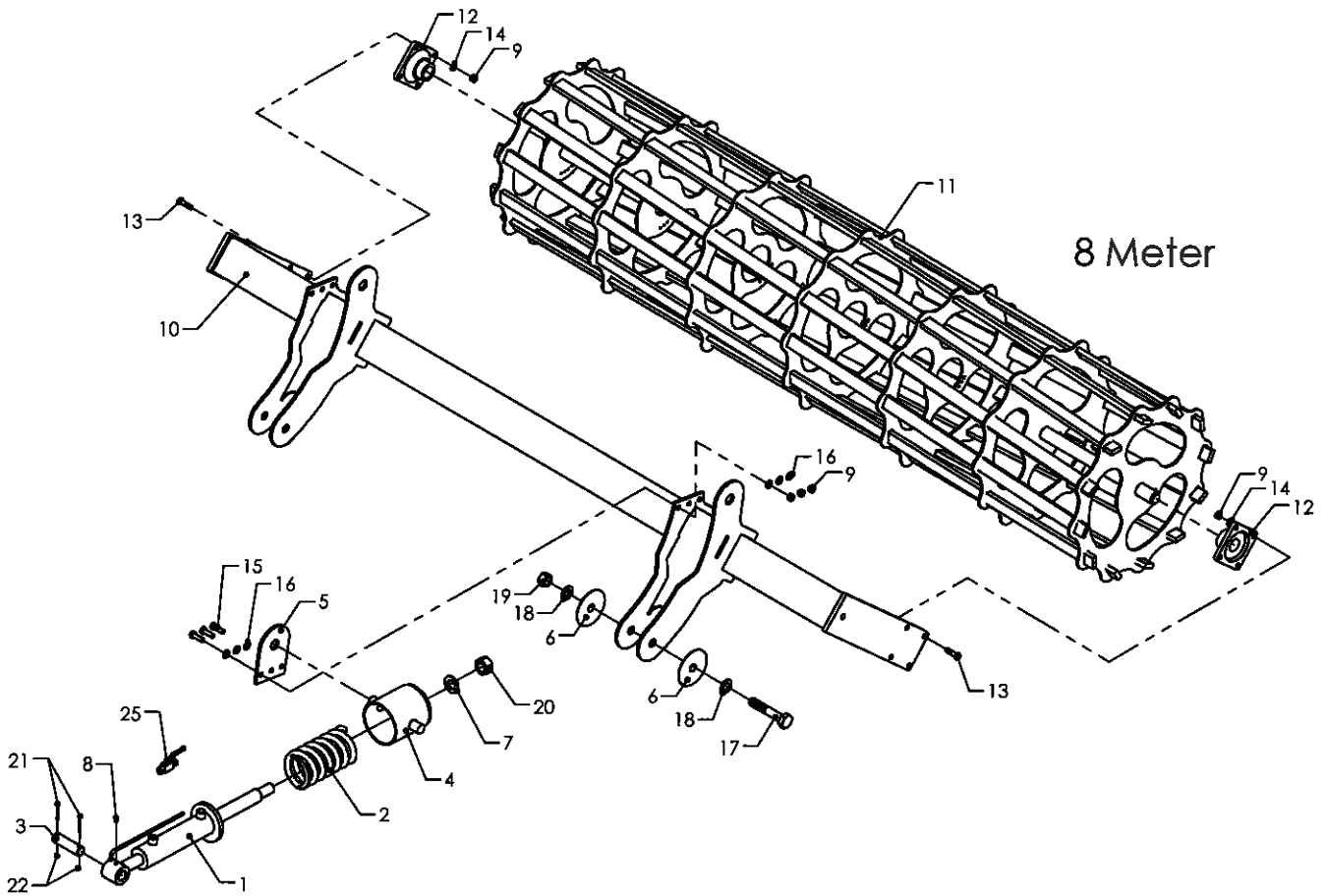
Pos	Bestil nr.	Benævnelse	Description	Bezeichnung	Bemærkning
2	600424	Vibrationsdæmper	Rubber block	Gummiklotz	ø75x55 - M12
3	22103190	Krog	Hook	Haken	
4	22102870	Splitbolt	Bolt	Bolz	
5	22102890	Cylinder, kpl.	Cylinder, cpl.	Zylinder, Kpl.	
6	63409800	Fjeder	Spring	Feder	
7	22103800	Afstandsskive	Washer	Scheibe	
8	911676	Rørstift	Roller pin	Stift	ø10x60
9	1923235	Sætskrue	Bolt	Boltzen	M20x80
10	1930910	Spændeskive	Washer	Scheibe	M20
11	1930809	Låsemøtrik	Nut	Mutter	M20
12	910207	Split	Pin	Stift	ø6x65
13	851521	Alublok	Alu block	Alu Block	
14	851520	Sekvenspatron	Sequential chuck	Sequentielle Patrone	



**Valsler**



6 Meter



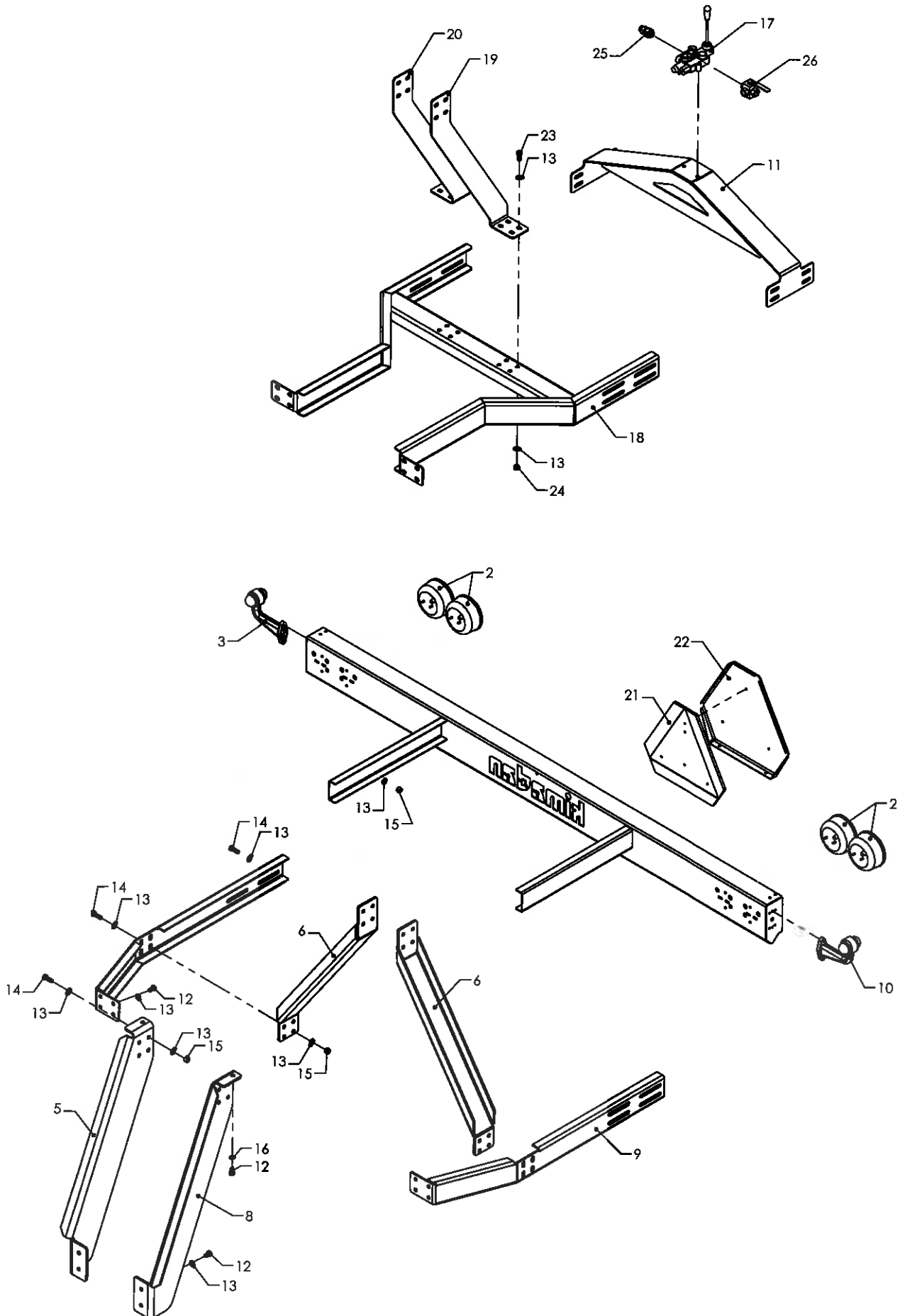
8 Meter

# Fieldmaster

Pos	Bestil nr.	Benævnelse	Description	Bezeichnung	Bemærkning
1	22102930	Cylinder, kpl.	Cylinder, cpl.	Zylinder, Kpl.	
2	702093	Fjeder	Spring	Feder	
3	23411241	Splitbolt	Bolt	Bolzen	
4	22103180	Kop	Cup	Tasse	
5	22103030	Plade	Plate	Platte	
6	22103800	Afstandsskive	Washer	Scheibe	
7	22103690	Skive	Washer	Scheibe	
8	501853	Smørenippel	Grease fitting	Schmiernippel	M8x1
9	1930805	Låsemøtrik	Nut	Mutter	M12
10	22102070	Ramme	Frame	Rahmen	Bred
11	22102110	Valse	Roller	Walze	Bred
12	15162500	Flangeleje	Bearing	Lager	FY 40 TF
13	1922654	Stålsætskrue	Screw	Schraube	M12x45
14	1930875	Facetskive	Washer	Scheibe	M12
15	1923155	Stålsætskrue	Screw	Schraube	M12x40
16	1930907	Spændeskive	Washer	Scheibe	M12
17	1922908	Stålbolt M24x140 FZB	Bolt	Bolzen	M24x140
18	1930912	Spændeskive	Washer	Scheibe	M24
19	1930810	Låsemøtrik M24	Nut	Mutter	M24
20	1930737	Stålmøtrik	Nut	Mutter	M30
21	14254400	Unbrakoskrue	Unbrako screw	Unbrakoschraube	MC5x55
22	1930800	Låsemøtrik	Nut	Mutter	M5
23	22103840	Ramme	Frame	Rahmen	Smal
24	22103850	Valse	Roller	Walze	
25	22224KH04	Kuglehane	Ball valve	Kugelhahn	indv. 1/4" BSP



# Lygtebom og ophæng

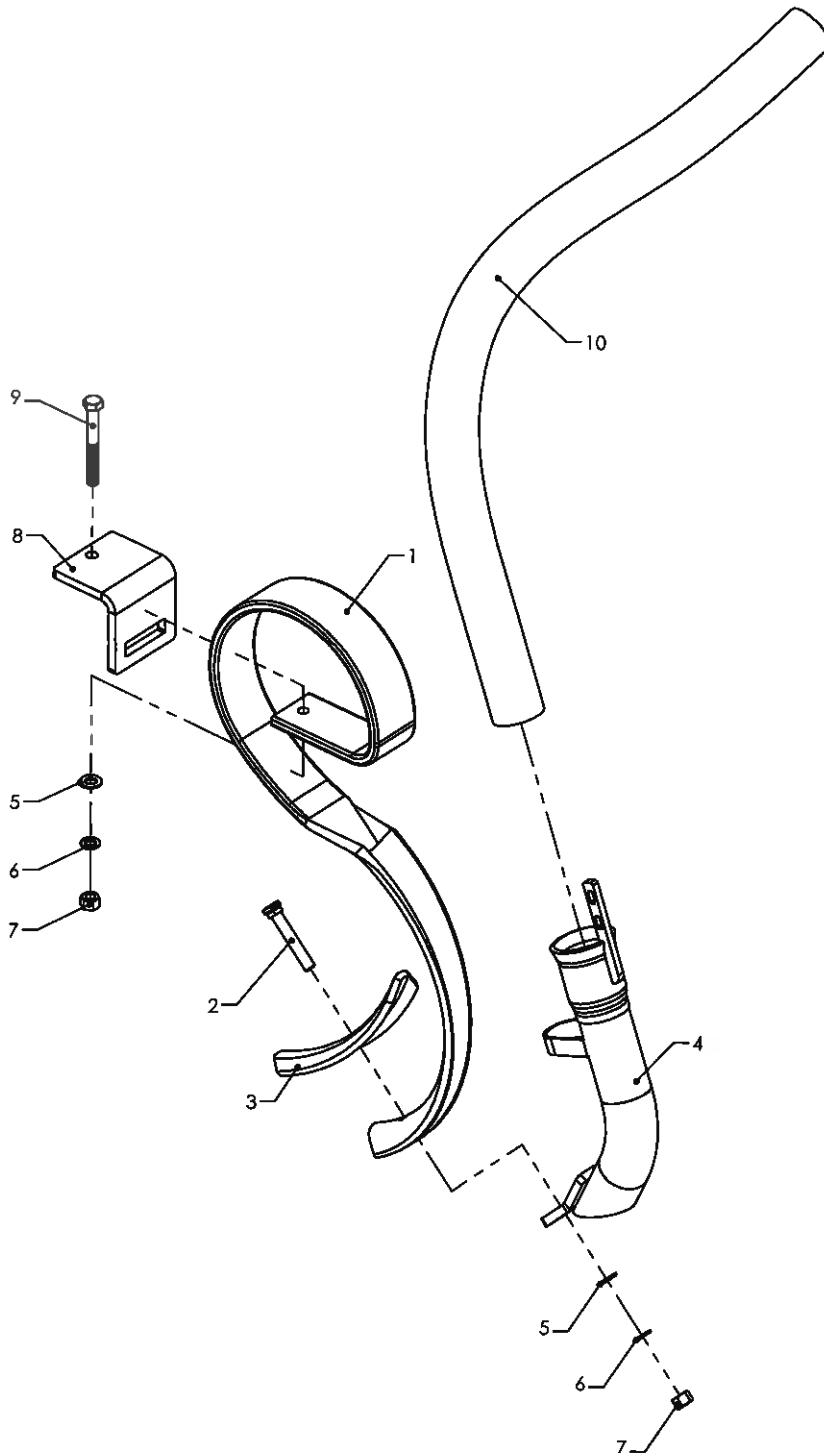


# Fieldmaster

Pos	Bestil nr.	Benævnelse	Description	Bezeichnung	Bemærkning
2	861008	Trekammerlygte	Light	Licht	
3	861012	Slingrelygte H kpl.	Laterne R cpl.	Lamp R Kpl.	LED
4	22504001	Lygtebom	Lantern bracket	Scheinwerfer Schieber	
5	22103210	Holder	Fixture	Halter	
6	22103240	Holder	Fixture	Halter	
7	22103220	Holder	Fixture	Halter	
8	22103250	Holder	Fixture	Halter	
9	22103280	Konsole	Fixture	Halter	
10	861011	Slingrelygte V kpl.	Laterne L cpl.	Lamp L Kpl.	LED
11	22104180	Konsole	Console	Konsole	
12	1923151	Sætskrue	Screw	Schraube	M12x20
13	1930907	Spændeskive	Washer	Scheibe	M12
14	1923154	Stålsætskrue	Screw	Schraube	M12x35
15	1930730	Stålmøtrik	Nut	Mutter	M12
16	1930947	Fjederskive	Spring washer	Federscheibe	M12
17	702107	Manøvreventil	Valve	Ventil	3/8"
18	22104210	Holder	Fixture	Halter	
19	22104200	Holder	Fixture	Halter	
20	22104201	Holder	Fixture	Halter	
21	861052	Stor reflex trekant	Reflecting triangel	Dreieckiger Reflex	
22	28328900	Plade	Plate	Platte	
23	1923153	Stålsætskrue	Screw	Schraube	M12x30
24	1930805	Låsemøtrik	Nut	Mutter	M12
25	702219	Kontraventil	Valve	Ventil	
26	13736400	Kuglehane	Ball valve	Kugelhahn	BSP indiv. 1/2" 3-Vejs



# Nedfældertand

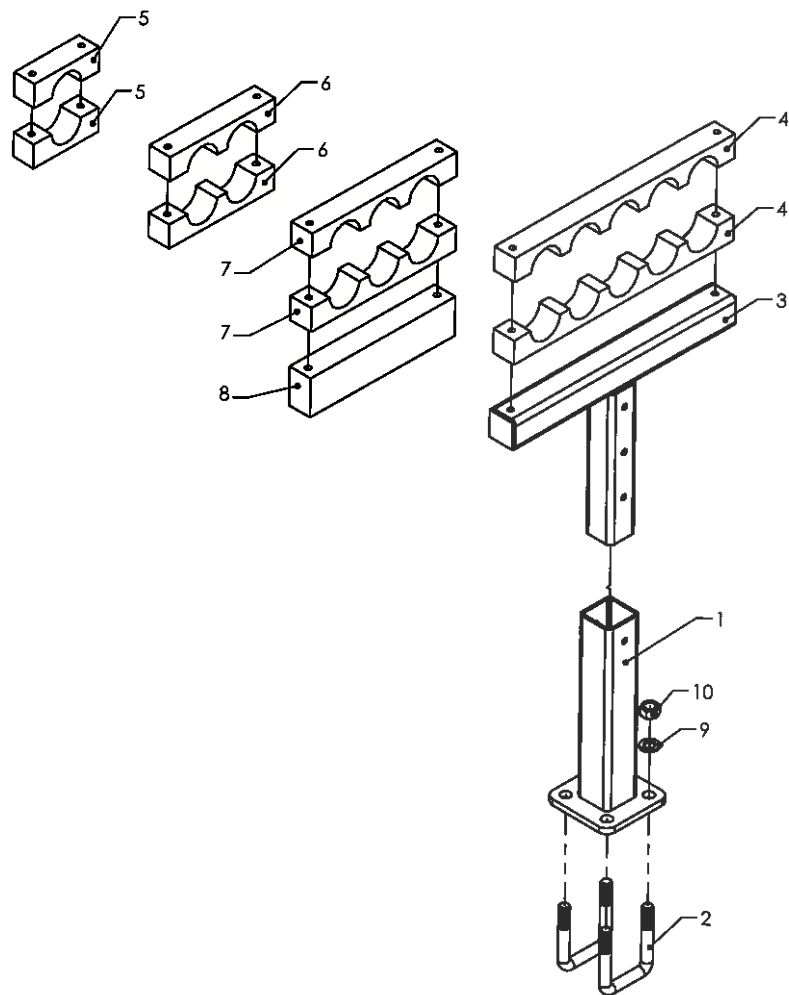


# Fieldmaster

Pos	Bestil nr.	Benævnelse	Description	Bezeichnung	Bemærkning
1	22589003	Tand	Tooth	Zahn	
2	22582139	Radrenserbolt	Bolt	Bolzen	M12x70
3	22582129	Tandspids	Tooth tip	Zahn Spitze	
4	22583122	Slangestuds	Hose connection	Schlauchanschluss	
5	1930875	Facetskive	Washer	Scheibe	M12
6	1930947	Fjederskive	Spring washer	Federscheibe	M12
7	1930805	Låsemøtrik	Nut	Mutter	M12
8	22103200	Vinkelbeslag	Angle bracket	Winkel	
9	1922659	Stålbolt	Bolt	Bolzen	M12x90
10	22103022	Slange	Hose	Schlauch	Nedfælderlange



# Slangeholder



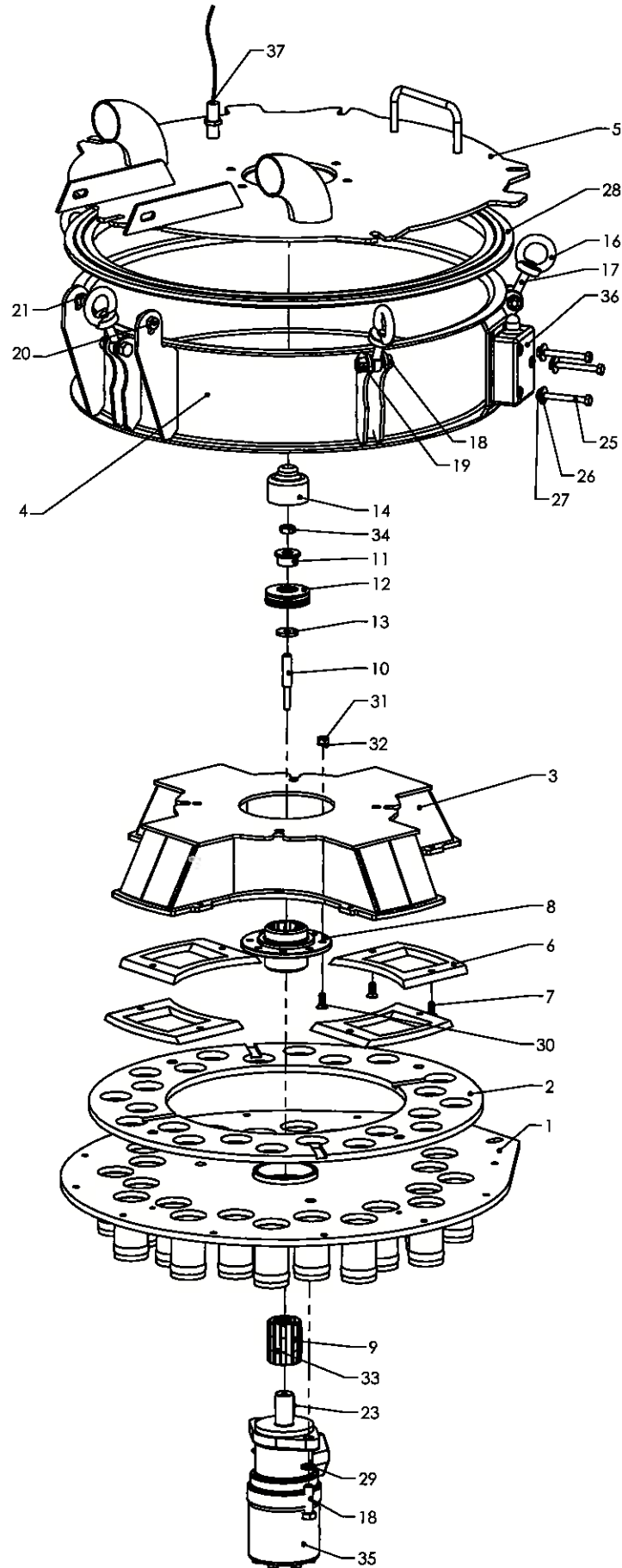
# Fieldmaster

Pos	Bestil nr.	Benævnelse	Description	Bezeichnung	Bemærkning
1	22103490	Beslag	Fitting	Beschlag	
2	34495820	Bøjle	Clamp	Bügel	
3	22103560	Slangeholder	Hose holder	Schlauchhalter	
4	22103410	Slangeholder	Hose holder	Schlauchhalter	5 slanger
5	22103430	Slangeholder	Hose holder	Schlauchhalter	1 slange
6	22103350	Slangeholder	Hoseholder	Schlauchhalter	2 slanger
7	22103360	Slangeholder	Hose holder	Schlauchhalter	3 slanger
8	22103390	Afstandsklods	Distance block	Abstand Block	3 slanger
9	1930909	Spændeskive	Washer	Scheibe	M16
10	1930732	Stålmøtrik	Nut	Mutter	M16



# Fordeler m. 23 studse

Kpl. 22580706NS



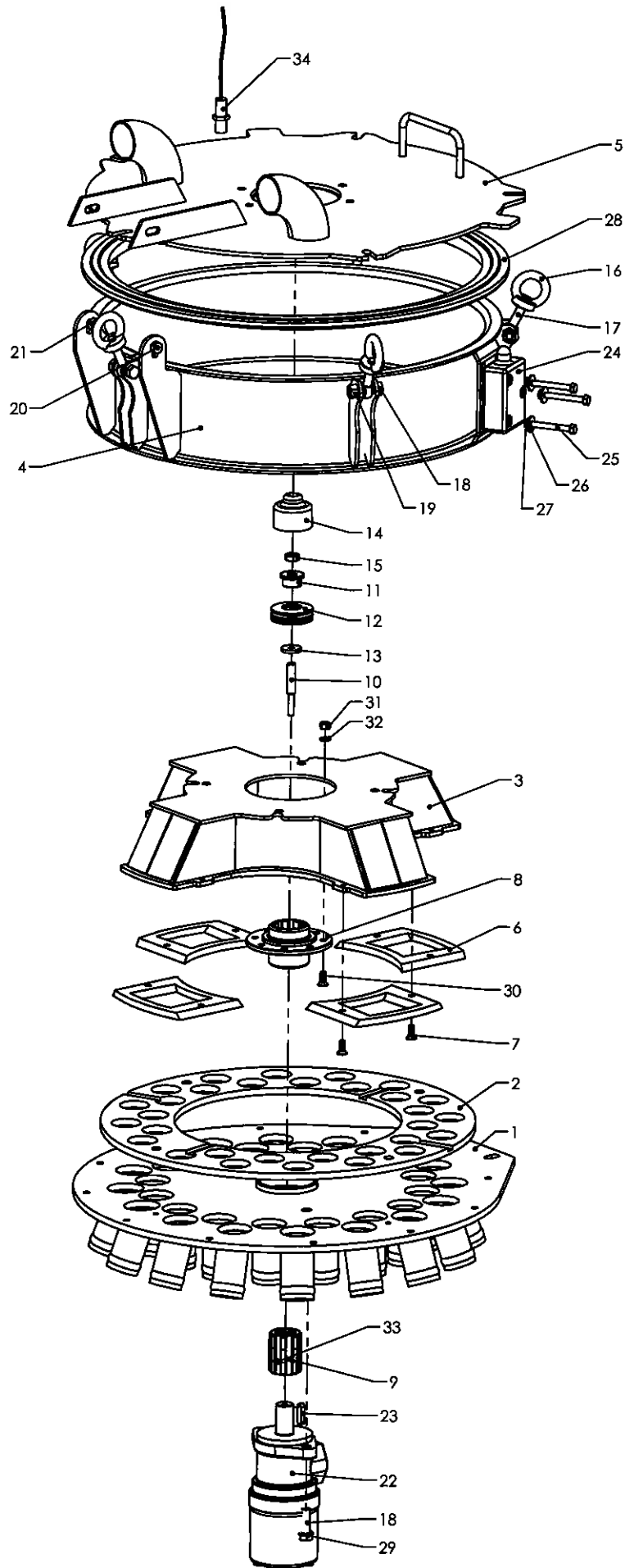
# Fieldmaster

Pos	Bestil nr.	Benævnelse	Description	Bezeichnung	Bemærkning
1	22560475NS	Bundplade	Baseplate	Grundplatte	23 huls/ø50
2	22560270a	Hulplade	Plate	Platte	23 huls/ø50
3	22560077	Rotor	Rotor	Rotor	
4	22560034	Svøb	Shroud	Ring	
5	22560089	Dæksel	Cover	Deckel	
6	22560080	Knivsæt	Knife set	Messer Setz	
7	1905635	Unbracoskrue	Screw	Schraube	MK 8x20
8	22560214	Nav	Hub	Nabe	
9	22560215	Notbøsning	Bush	Buchse	
10	22560311	Bolt	Bolt	Bolzen	
11	22560093	Bøsning	Bush	Busch	
12	22560305	Tallerkenfeder	Plate spring	Tellerfeder	
13	22560091	Skive	Washer	Scheibe	
14	22560032	Plastprop	Plug	Pfropf	
16	22560360	Øjemøtrik	Ring nut	Augmutter	M12
17	22560361	Øjebolt	Ring bolt	Augbolzen	
18	1923155	Stålsætskrue	Screw	Schraube	M12x40
19	1930805	Låsemøtrik	Nut	Mutter	M12
20	1923103	Stålsætskrue	Screw	Schraube	M10x25
21	1930803	Låsemøtrik	Nut	Mutter	M10
23	931373	Pasfeder	Key	Feder	A8x7x32
25	1920163	Stålbolt	Bolt	Bolzen	M8x65
26	1930904	Spændeskive	Washer	Scheibe	M8
27	1930727	Stålmøtrik	Nut	Mutter	M8
28	22560061	Tætning	Seal	Abdichtung	
29	1930947	Fjederskive	Spring washer	Federscheibe	M12
30	1905636	Unbracoskrue	Screw	Schraube	MK 8x25
31	1930802	Låsemøtrik	Nut	Mutter	M8
32	1930944	Fjederskive	Spring washer	Federscheibe	M8
33	1905431	Pinolskrue	Screw	Schraube	MSP8x8
34	930811	Låsemøtrik	Lock nut	Mutter	½" UNF
35	851023	Oliemotor	Oil motor	Öl Motor	OMR 250
36	702045	Ventil	Valve	Ventil	
37	743012	Omdrejnings føler	Sensor	Sensor	



# Fordeler m. 31 studse

Kpl. 22580800NS



# Fieldmaster

Pos	Bestil nr.	Benævnelse	Description	Bezeichnung	Bemærkning
1	22560485	Bundplade	Baseplate	Grundplatte	31 huls/ø50
2	22560331	Hulskive	Plate	Platte	31 huls/ø50
3	22560077	Rotor	Rotor	Rotor	
4	22560034	Svøb	Shroud	Ring	
5	22560069	Dæksel	Cover	Deckel	
6	22560080	Knivsæt	Knife set	Messer Setz	
7	1905635	Unbracoskrue	Screw	Schraube	MK 8x20
8	22560214	Nav	Hub	Nabe	
9	22560215	Notbøsning	Bush	Buchse	
10	22560311	Bolt	Bolt	Bolzen	
11	22560093	Bøsning	Bush	Busch	
12	22560305	Tallerkenfeder	Plate spring	Tellerfeder	
13	22560091	Skive	Washer	Scheibe	
14	22560032	Plastprop	Plug	Pfropf	
15	930811	Låsemøtrik	Lock nut	Mutter	½" UNF
16	22560360	Øjemøtrik	Ring nut	Augmutter	M12
17	22560361	Øjebolt	Ring bolt	Augbolzen	
18	1923155	Stålsætskrue	Screw	Schraube	M12x40
19	1930805	Låsemøtrik	Nut	Mutter	M12
20	1923103	Stålsætskrue	Screw	Schraube	M10x25
21	1930803	Låsemøtrik	Nut	Mutter	M10
22	851023	Oliemotor	Oil motor	Öl Motor	OMR 250
23	931373	Pasfeder	Key	Feder	A8x7x32
24	702045	Ventil	Valve	Ventil	
25	1920163	Stålbolt	Bolt	Bolzen	M8x65
26	1930904	Spændeskive	Washer	Scheibe	M8
27	1930727	Stålmøtrik	Nut	Mutter	M8
28	22560061	Tætning	Seal	Abdichtung	
29	1930947	Fjederskive	Spring washer	Federscheibe	M12
30	1905636	Unbracoskrue	Screw	Schraube	MK 8x25
31	1930802	Låsemøtrik	Nut	Mutter	M8
32	1930944	Fjederskive	Spring washer	Federscheibe	M8
33	1905431	Pinolskrue	Screw	Schraube	MSP8x8
34	743012	Omdrejnings føler	Sensor	Sensor	

# Index - Fieldmaster

Order nr.	Page	Pos	Order nr.	Page	Pos	Order nr.	Page	Pos
501853	side 11-2201	23	1930802	side 11-2208	31	22103340	side 11-2201	15
501853	side 11-2203	8	1930803	side 11-2207	21	22103350	side 11-2206	6
600424	side 11-2202	2	1930803	side 11-2208	21	22103360	side 11-2206	7
702045	side 11-2207	36	1930805	side 11-2203	9	22103390	side 11-2206	8
702045	side 11-2208	24	1930805	side 11-2204	24	22103410	side 11-2206	4
702093	side 11-2203	2	1930805	side 11-2205	7	22103430	side 11-2206	5
702107	side 11-2204	17	1930805	side 11-2207	19	22103490	side 11-2206	1
702219	side 11-2204	25	1930805	side 11-2208	19	22103560	side 11-2206	3
743012	side 11-2207	37	1930809	side 11-2202	11	22103690	side 11-2203	7
743012	side 11-2208	34	1930810	side 11-2203	19	22103790	side 11-2201	18
851023	side 11-2207	35	1930860	side 11-2201	7	22103800	side 11-2201	22
851023	side 11-2208	22	1930870	side 11-2201	21	22103800	side 11-2202	7
851520	side 11-2202	14	1930875	side 11-2203	14	22103800	side 11-2203	6
851521	side 11-2202	13	1930875	side 11-2205	5	22103830	side 11-2201	25
861008	side 11-2204	2	1930904	side 11-2207	26	22103831	side 11-2201	24
861011	side 11-2204	10	1930904	side 11-2208	26	22103840	side 11-2203	23
861012	side 11-2204	3	1930907	side 11-2203	16	22103850	side 11-2203	24
861052	side 11-2204	21	1930907	side 11-2204	13	22104180	side 11-2204	11
862894	side 11-2201	30	1930909	side 11-2206	9	22104200	side 11-2204	19
862895	side 11-2201	31	1930910	side 11-2202	10	22104201	side 11-2204	20
910207	side 11-2202	12	1930912	side 11-2203	18	22104210	side 11-2204	18
910980	side 11-2201	12	1930944	side 11-2207	32	22504001	side 11-2204	4
911676	side 11-2202	8	1930944	side 11-2208	32	22560032	side 11-2207	14
930811	side 11-2207	34	1930947	side 11-2204	16	22560032	side 11-2208	14
930811	side 11-2208	15	1930947	side 11-2205	6	22560034	side 11-2207	4
931373	side 11-2207	23	1930947	side 11-2207	29	22560034	side 11-2208	4
931373	side 11-2208	23	1930947	side 11-2208	29	22560061	side 11-2207	28
1905431	side 11-2207	33	13736400	side 11-2204	26	22560061	side 11-2208	28
1905431	side 11-2208	33	14254400	side 11-2203	21	22560069	side 11-2207	5
1905542	side 11-2201	28	15162500	side 11-2203	12	22560069	side 11-2208	5
1905544	side 11-2201	26	16000395	side 11-2201	17	22560077	side 11-2207	3
1905635	side 11-2207	7	22101880	side 11-2201	1	22560077	side 11-2208	3
1905635	side 11-2208	7	22102070	side 11-2203	10	22560080	side 11-2207	6
1905636	side 11-2207	30	22102110	side 11-2203	11	22560080	side 11-2208	6
1905636	side 11-2208	30	22102400	side 11-2201	20	22560091	side 11-2207	13
1905651	side 11-2201	29	22102460	side 11-2201	2	22560091	side 11-2208	13
1920163	side 11-2207	25	22102461	side 11-2201	3	22560093	side 11-2207	11
1920163	side 11-2208	25	22102510	side 11-2201	19	22560093	side 11-2208	11
1922654	side 11-2203	13	22102520	side 11-2201	5	22560214	side 11-2207	8
1922659	side 11-2205	9	22102540	side 11-2201	6	22560214	side 11-2208	8
1922908	side 11-2203	17	22102620	side 11-2201	13	22560215	side 11-2207	9
1923103	side 11-2207	20	22102630	side 11-2201	14	22560215	side 11-2208	9
1923103	side 11-2208	20	22102660	side 11-2201	9	22560305	side 11-2207	12
1923151	side 11-2204	12	22102670	side 11-2201	10	22560305	side 11-2208	12
1923153	side 11-2204	23	22102810	side 11-2201	11	22560311	side 11-2207	10
1923154	side 11-2204	14	22102870	side 11-2202	4	22560311	side 11-2208	10
1923155	side 11-2203	15	22102890	side 11-2202	5	22560331	side 11-2208	2
1923155	side 11-2207	18	22102930	side 11-2203	1	22560360	side 11-2207	16
1923155	side 11-2208	18	22103022	side 11-2205	10	22560360	side 11-2208	16
1923229	side 11-2201	8	22103030	side 11-2203	5	22560361	side 11-2207	17
1923235	side 11-2202	9	22103180	side 11-2203	4	22560361	side 11-2208	17
1930727	side 11-2207	27	22103190	side 11-2202	3	22560485	side 11-2208	1
1930727	side 11-2208	27	22103200	side 11-2205	8	22582129	side 11-2205	3
1930730	side 11-2204	15	22103210	side 11-2204	5	22582139	side 11-2205	2
1930732	side 11-2206	10	22103220	side 11-2204	7	22583122	side 11-2205	4
1930737	side 11-2203	20	22103240	side 11-2204	6	22589003	side 11-2205	1
1930800	side 11-2203	22	22103250	side 11-2204	8	23411241	side 11-2203	3
1930802	side 11-2201	27	22103280	side 11-2204	9	28328900	side 11-2204	22
1930802	side 11-2207	31	22103290	side 11-2201	4	34495820	side 11-2206	2

# Index - Fieldmaster

---

Order nr.	Page	Pos	Order nr.	Page	Pos	Order nr.	Page	Pos
63409800	side 11-2202	6						
96623510	side 11-2201	16						
22224KH04	side 11-2203	25						
22560270a	side 11-2207	2						
22560475NS	side 11-2207	1						

# **SORTJORDSNEDFÆLDER FIELDMASTER 6000/8000**



**april 2011**

## **BRUGERVEJLEDNING**



**Thyregod A/S**

Borgergade 46

Thyregod

7323 Give

Tlf.: +45 75 73 40 99

Fax: +45 75 73 44 92

[www.thyregod.com](http://www.thyregod.com)

[thyregod@thyregod.com](mailto:thyregod@thyregod.com)



## BRUGSANVISNING OG RESERVEDELSKATALOG

for

### Sortjordsnedfælder FIELDMASTER 6000/8000

#### INDHOLDSFORTEGNELSE

	<u>side</u>
1. Beskrivelse af Fieldmaster	3
2. Montering af Fieldmaster	3 - 4
3. Krav til anvendelse	5
4. Betjening	5
5. Sikkerhedsanvisninger	6
6. Vedligeholdelse og reparation	6 - 7
7. Reklamations- og garantibestemmelser	7
8. Tekniske specifikationer	8
9. Ekstraudstyr	8

RESERVEDELSKATALOG (dele bestilles hos maskinforhandleren)

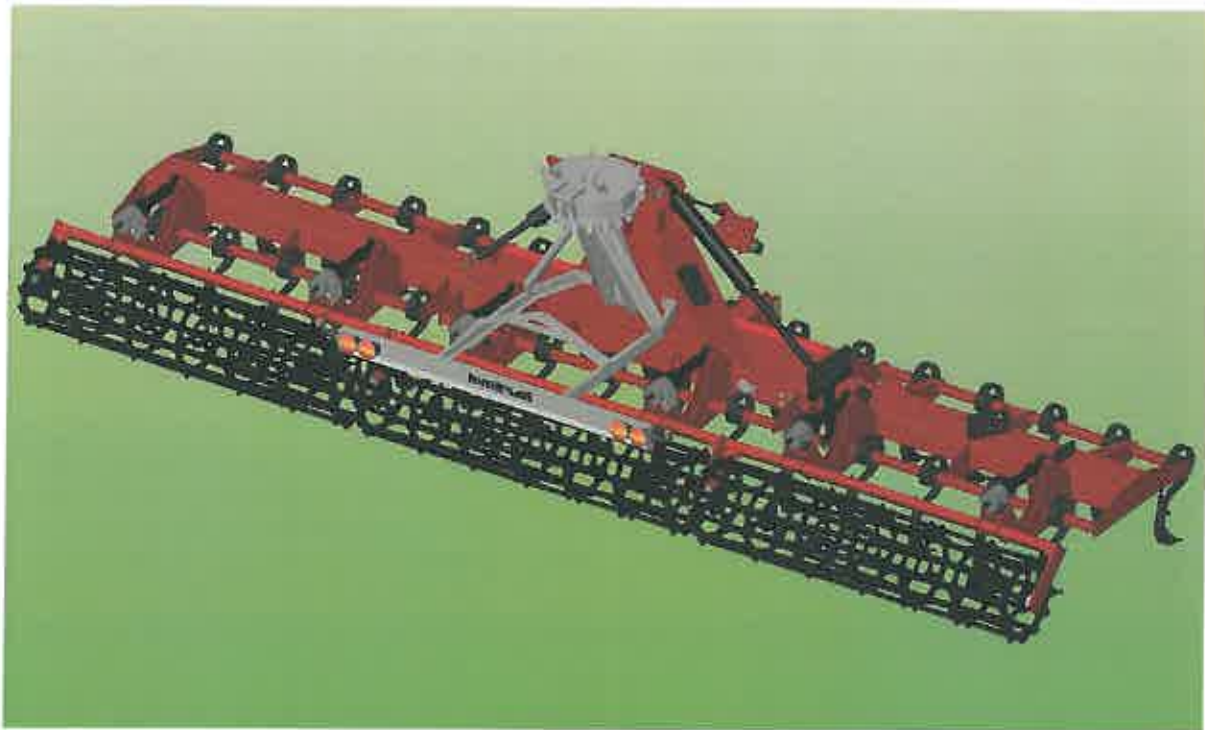
## **1. BESKRIVELSE**

**KIMADAN's** sortjordsnedfælder er beregnet til, ved montering på gyllevogn, at udbringe gylle på harvet eller pløjet jord. Sortjordsnedfælderens kan også anvendes til nedfældning i stubjord. For at undgå tilpakning af valser, tilrådes kørsel på tør jord.

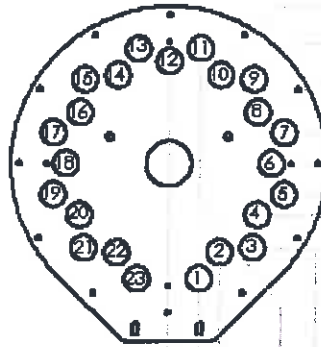
Gyllen fordeles gennem slangerne af en fordeler som sikrer en ensartet fordeling af gyllen på tværs af kørselsretningen. Det anbefales at vognen er forsynet med den automatiske mængderegulering kimacontroller. Desuden kan den spredte gyllemængde reguleres ved at ændre kørehastigheden og/eller pumpens omdrejningstal.

## **2. MONTERING af sortjordsnedfælder.**

Sortjordsnedfælderens monteres på Kimadanvogne ved hjælp af KIMADANLIFT. Det er som oftest muligt, ved tilpasning af ophænget, at montere det på gyllevogne af anden fabrikat. Sådanne ombygninger foregår naturligvis uden ansvar for **Thyregod A/S**.



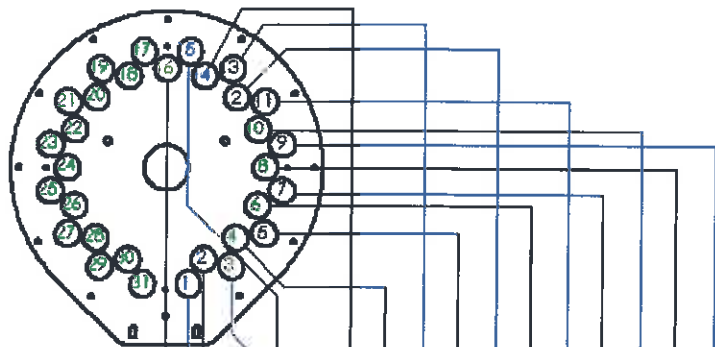
Montering af nedfælderlanger på 23 huls fordeler



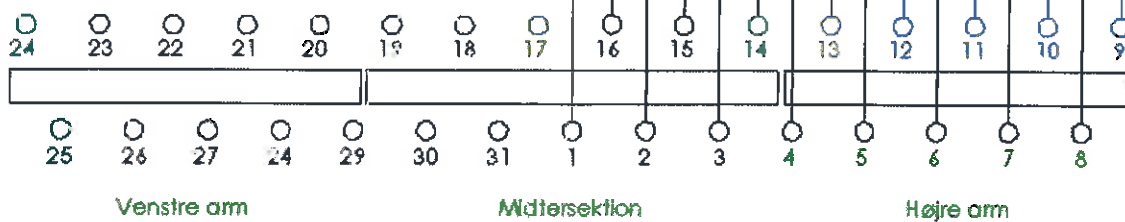
Kørselsretning



Montering af nedfælderlanger på 31 huls fordeler



Kørselsretning



### 3. KRAV TIL ANVENDELSE

Sortjordsnedfælderens kræver at den anvendte gyllevogn har monteret en pumpe der kan forsyne fordeleren med gylle. Endvidere skal traktoren have 2 dobbeltvirkende udtag til henholdsvis ind- og udklapning af sortjordsnedfælderens samt til fordelers oliemotor , samt 1 enkelt-virkende hydraulikudtag til hævnings/sænkning af liftens.

For at sikre en problemfri udlægning af gylle med systemet, er det vigtigt at der ikke findes sten, metaldele, snore og lignende fremmedlegemer i gyllen, idet dette kan medføre tilstopning af fordeleren.

En ensartet dosering af gyllen opnås bedst med en homogen gyllemasse, hvorfor der tilrådes en grundig omrøring af gyllen inden den påfyldes vognen. Ved lang transporttid anbefales det at montere en omrørhane på vognen.

### 4. BETJENING

#### Indstilling af nedfælderens.

Vognen bakkes til nedfælderens og liftens løftes, så den låses i snapkoblingerne. Herefter monteres topstangen så nedfælderens løfter så højt som muligt uden den går på vognen. Jo lavere hul der bruges på nedfælderens jo højere løfter nedfælderens bagende. Længden på topstangen indstilles så nedfælderens er vandret i arbejdsstilling.

#### Nedfældning af gylle.

1. Sænk nedfælderens vinger. **Vær opmærksom på at ingen opholder sig i nedfælderens arbejdsområde .**
2. Start fordeleren.
3. Stil blandedanen på spredning (vha. Kimacontroller eller hydraulik).
4. Sænk nedfælderens og kør fremad, når der begynder at komme gylle i slangerne.
5. Afpas hastigheden efter den ønskede gyllemængde.

#### Transport.

Ved transport løftes nedfælderens helt, og vingerne slås op og den mekaniske sikkerheds tap monteres. Det er vigtigt at nedfælderens er løftet helt op mod rammen for at gøre den stabil.



## 5. SIKKERHEDSANVISNINGER

- Vær opmærksom på at arbejdsområdet er frit, når Nedfælderens vinger klappes ud eller ind.
- Sluk for traktoren, når låget til fordeleren skal åbnes i forbindelse med rengøring, vedligeholdelse, smøring eller reparationer. Fordeleren er udstyret med en hydraulisk sikkerhedsventil der leder oliestrømmen udenom oliemotoren når dækslet åbnes. Rotoren vil derfor kun kunne drejes ved håndkraft, når dækslet åbnes.
- Vær opmærksom på at ingen opholder sig mellem vogn og nedfælder når der bakkes til Nedfældereren.

## 6. VEDLIGEHOLDELSE og REPARATIONER

### RENGØRING:

Efter endt udbringning af gylle skal fordeleren og slangerne rengøres for at hindre gyllen i at tørre og tilstoppe systemet. Rengøringen foretages med vingerne i arbejdsstilling og med slukket traktor. Låget til fordeleren åbnes, og rotoren og fordelerkassen spules ren med en vandslange. Efter endt vask smøres med olie eller smørefedt på rotorens skæreflader. Herefter lukkes og låses låget, hvorefter rotoren kan startes for at få smurt under rotorens knive.

### SMØRING:

#### Dagligt:

Akslerne mellem midtsektionen og vingerne smøres med fedt i smøreniplerne. Pakvalsernes lejer smøres.

### UDSKIFTNING af KNIVE på ROTOREN

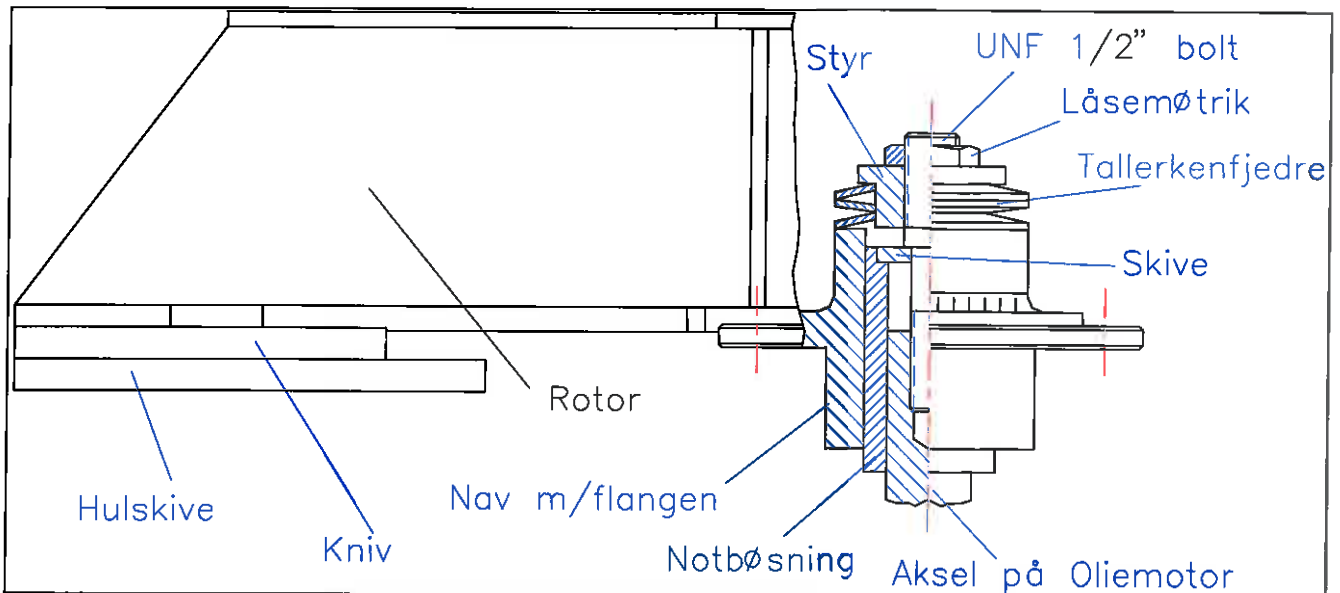
Hvis rotorens knive er nedslidte, skal de slibes op eller udskiftes med nye knive, for at forhindre tilstopning af fordelerkassen. Opslibning af knive bør foretages hos **Thyregod A/S**, da dette kræver planslibning af alle knive samtidig.

- a) Fordelerlåget åbnes, og rotoren afmonteres ved at løsne **UNF - låsemøtrikken** under plastbeskytteren.
- b) Rotoren løftes ud af fordelerkassen, knivene afmonteres, og alle knive slibes eller udskiftes med nye. Kontroller at boltene er undersænkede i forhold til knivene. Der bør kun anvendes rustfrie unbracobolte til monteringen af knivene.
- c) Efterse hulskiven for slidmærker. Er der store slidmærker, skal denne ligeledes opslibes eller udskiftes. Hulskiven er monteret oven på nogle styrebolte som er skruet ned i bundpladen. Ved udskiftning af hulpladen skal bundpladen påføres et tyndt lag **klæbemasse** (reservedel nr. **560049**).
- d) Ved montering af rotoren, vil det være nødvendigt at justere tilspændingen af rotoren, således at knivene har et tilpas tryk mod hulskiven ( se instruktionen på næste side ).

### TILSPÆNDING af ROTOR:

Efter adskillelse af rotor eller udskiftning af knive / hulskive er det vigtigt at rotoren igen tilspændes korrekt, således at rotorknivene yder et tilpas pres mod hulskiven. Dette sikrer en optimal snitning af halm i gyllen. For stort pres vil medføre stor slitage, eller i yderste konsekvens at rotoren ikke drejer rundt. For let pres vil øge risikoen for tilstopning af fordeleren.

En korrekt spændt rotor skal kunne drejes med håndkraft, men må ikke kunne drejes let. Olietrykket bør ligge mellem 50 – 75 bar når fordeleren kører. Tilspændingen justeres ved at spænde løsemøtrikken der v.h.a. tallerkenfjedrene presser rotoren ned mod hulskiven. Se tegningen herunder.



## 7. REKLAMATIONS - og GARANTIBESTEMMELSER

Reklamationer behandles i hvert tilfælde ved indsendelse af defekte dele, franco fabrikken. Herefter vil hver sag blive behandlet individuelt af fabrikken. Enhver reklamation må henvise til leveringsfaktura med angivelse af fakturadato og brugers navn og adresse med angivelse af telefonnr.

Der ydes 1 års garanti på maskiner.

På indkøbte dele (dæk, kuglelejer, hydraulik mm.) yder Thyregod A/S kun den samme garanti som vore leverandører yder os.

Der ydes ingen garanti på sliddele.

**HENVENDELSE:** Serviceafdelingen.

## 8. TEKNISKE SPECIFIKATIONER

<b>Fieldmaster 6000 / 8000</b>	
Arbejdsbredde	6,0 m. / 8,0 m.
Antal tænder	23 stk. / 31 stk.
Indbyrdes tandafstand	26 cm.
Arbejdsdybde	Ca. 10 cm.
Efterharve	Fl.jern pakkevalse
Fordeler	Hydraulisk m. 4-armet rotor
Tænder	s-tænder m. special spids
Dybderegulering	Hydraulisk justerbar
Udbringningsmængde	15-40 m <sup>3</sup> /ha
Transportbredde	3,20 meter
Gyllevogn	Alle modeller
Anbefalet trækraft	Ca. 60- 80 Hk. (excl. vogn)

	Medium fordeler
Oliemotor	OMR 250
Olieflow (*)	50 - 60 l/min
Omdrejninger	200 o/min. (50 l/min) 235 o/min. (60 l/min)
Vægt	Ca. 95 kg

- \*) Hvis traktoren giver mere olie end angivet i tabellen, bør der indsættes en flowreguleringsventil, for ikke at overbelaste oliemotoren.

## 9. EKSTRAUDSTYR

**Kimacontroller ISC500** (nr. **590004**) er et kørselsafhængigt doseringssystem som v.h.a. en flowmåler regulerer gyllemængden gennem slæbeslangerne, således at den ønskede dosering fastholdes uanset at kørselshastigheden ændres.

**Lodret fordeler m. aftap**