

Borgergade 46, Thyregod • DK-7323 Give
Telefon +45 75 73 40 99 • Telefax +45 75 73 44 92
www.thyregod.com • e-mail: thyregod@thyregod.com



1400 PTO PUMPE



november 2010

BRUGSANVISNING & RESERVEDELSLISTE

for

1400 PTO PUMPER, 60 HK og 100 HK

Fremstillingsår _____

INDHOLDS FORTEGNELSE

	side
1. Beskrivelse	3
2. Monteringsvejledning	3
3. Betjeningsvejledning	4
4. Sikkerhedsanvisninger	4
5. Vedligeholdelse	4
6. Fejlfinding	5
7. Reklamations- og garantibestemmelser	5
8. Tekniske specifikationer	6

RESERVEDELE (Bestilles hos maskinforhandleren)

Pumpeaggregat	7 - 8
Blandeaggregat	9 - 10
Vinkelgear	11 -12



: Pumpen opfylder kravene i maskindirektivet

1. BESKRIVELSE

Gyllepumpen som drives af traktorens PTO, er beregnet til anvendelse i en fortank, hvorfra pumpen kan anvendes til bagskylning i gyllekanaler, og til viderepumpning over i lagertank. Monteret med en udløbstud kan pumpen anvendes til fyldning af gyllevogn. Pumpen trækker, v.h.a. en snegl, gyllen ind fra toppen af pumpehuset, og er derfor specielt velegnet til tyk kvæggylle, samt gylle med relativt langt halm.

2. MONTERINGSVEJLEDNINGEN

Montering af pumpe i fortank:

a) Pumpen placeres således at pumpehuset er ca. 25 cm fra kanten. Ved pumper med drejelig blander skal studsene pege ind mod midten af tanken, så studsene kan drejes til begge sider i tanken (se fig.1). Hvis pumpen har fast blander skal studsene pege ud langs siden i kanten (se fig.2), så gyllen kan pumpes rundt og dermed give en god opblanding i tanken.

b) Når pumpen er sænket ned skal den fastspændes med pumperør og akselens dækrør, til et fortankbeslag eller til et dæksel der er fastgjort i fortanken.

Tilkobling af kraftoverføringsaksel (PTO):

Det anbefales at anvende en 106 (A6) kraftoverføringsaksel med sikkerhedskobling (boltekobling, palkobling el.lign.). Sikkerhedskoblinger skal monteres på maskinsiden. Kraftoverføringsakselen skal have en rørfskærmning i hele akselens længde, samt være afskærmet til enderne af gafflerne. Kraftoverføringsakselens rørfskærm skal fastgøres med en kæde til skærmen på pumpens kraftindtag, for at forhindre rørfskærmen i at rotere sammen med akselen.

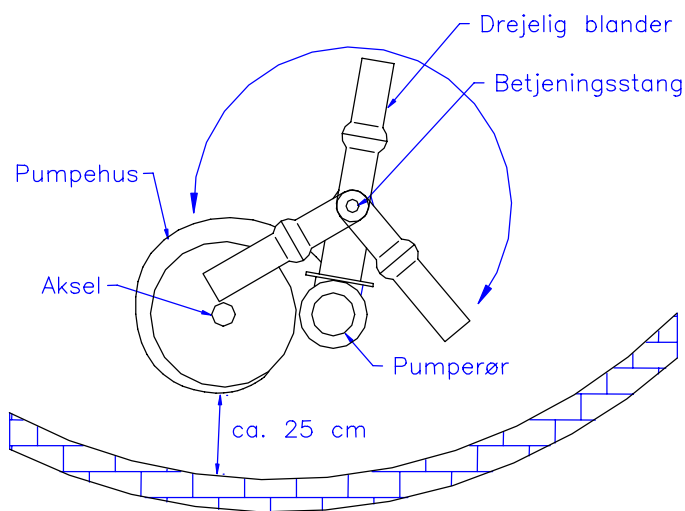


Fig.1 Pumpe med drejelig blander

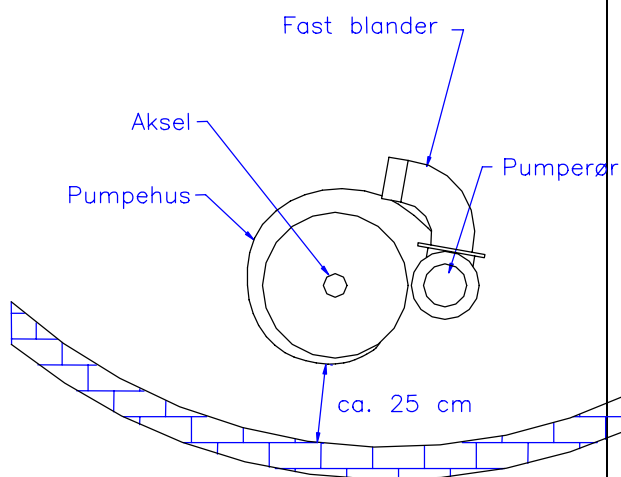


Fig.2 Pumpe med fast blander

3. BETJENINGSVEJLEDNING

Første ibrugtagning:

Kontroller at gearet er påfyldt olie.

Gearolie ST 80/90, kvantum = 2 liter.

Alm. drift:

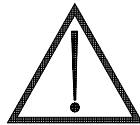
1) Bak traktoren hen til pumpen således at kraftoverføringsakselen kan monteres. Sørg for at afstanden og afvinklingen mellem traktorens kraftudtag og pumpens kraftindtag passer til kraftoverføringsakselen.

Følg leverandørens anvisninger med hensyn til overlappet af teleskoprørene.

2) Trækstangen til blandehanen skal være i øverste position ved pumpning, og i nederste position ved omrøring/blanding.

Gyllepumpen må aldrig køre tør. Hold derfor øje med tankniveauet når pumpen er i brug. Pumpen kan aldrig tømme tanken fuldstændig medmindre tanken har en pumpeump, idet pumpens indsugning er hævet ca. 25 cm i forhold til pumpehusets støtteben.

Hvis stalden er installeret med skrabeanlæg, bør pumpen sættes til omrøring i fortanken, før skrabeanlægget slukkes. Hermed sikres at gyllen er godt omrørt og nem at pumpe videre.



4. SIKKERHEDSANVISNINGER

* Ved eftersyn el. reparation skal pumpen løftes op af kran eller lignende løfteanordning. Pumpen kan løftes i gearkonsollen (se pos.2 på side 8).

* PTO - skærmen skal altid være monteret når pumpen anvendes.

5. VEDLIGEHOLDELSE

EFTERSYN:

1 gang årligt bør der foretages et eftersyn på pumpen.

Pumpen tages op, pumpehuset adskilles og rotoren undersøges for bøjede vinger eller ekstremt slid.

Bundlejer (pos.23+24, side 8) efterses, og udskiftes hvis de er slidte.

SMØRING:

Olieskift på et nyt gear skal foretages efter 50 driftstimer, og derefter for hver ca. 250 timer, eller 1 gang årligt.

Gearolie ST 80/90, kvantum = 2 liter.

6. FEJLFINDING

Driftsstop. Pumpen tages op, og pumpehuset undersøges for fremmedlegemer. Kontroller om rotorens vinger er beskadigede.

Manglende pumpekapacitet. pumpen tages op, og det undersøges om rotoren er beskadiget.

Pumpen ryster. Dette kan skyldes at gyllen er meget tyk, og derfor tager luft ind i pumpehuset. Det kan derfor være nødvendigt at fortynde gyllen med vand.

Rystelser kan også skyldes at et fremmedlegeme har beskadiget rotoren som derfor kommer i ubalance, hvilket resulterer i en meget hurtig slitage af leje, dæksel og aksel.

7. REKLAMATIONS - og GARANTIBESTEMMELSER

KIMADAN A/S yder Dem reklamationsret for materiale- og konstruktionsfejl på KIMADAN maskiner for et tidsrum af 12 mdr. Dele, der inden for garantiperioden påviseligt bliver defekte p.g.a. materiale eller konstruktionsfejl, erstattes efter godkendelse af KIMADAN A/S, og defekte dele returneres franko til fabrikken.

Det er en betingelse for denne garantis ikrafttræden, at skaden anmeldes til KIMADAN A/S senest 8 dage efter defektens opståen. For dele, der ikke fremstilles af KIMADAN A/S (f.eks. gummimontering, kileremme, motorer, og andre standarddele) ydes leverandørens garanti. Undtaget fra garantien er sliddele. Garantien bortfalder, hvis maskinen udsættes for mangelfuld pasning, manglende smøring og lignende, samt hvis benyttes andre end de af fabrikken fremstillede eller forhandlede reservedele.

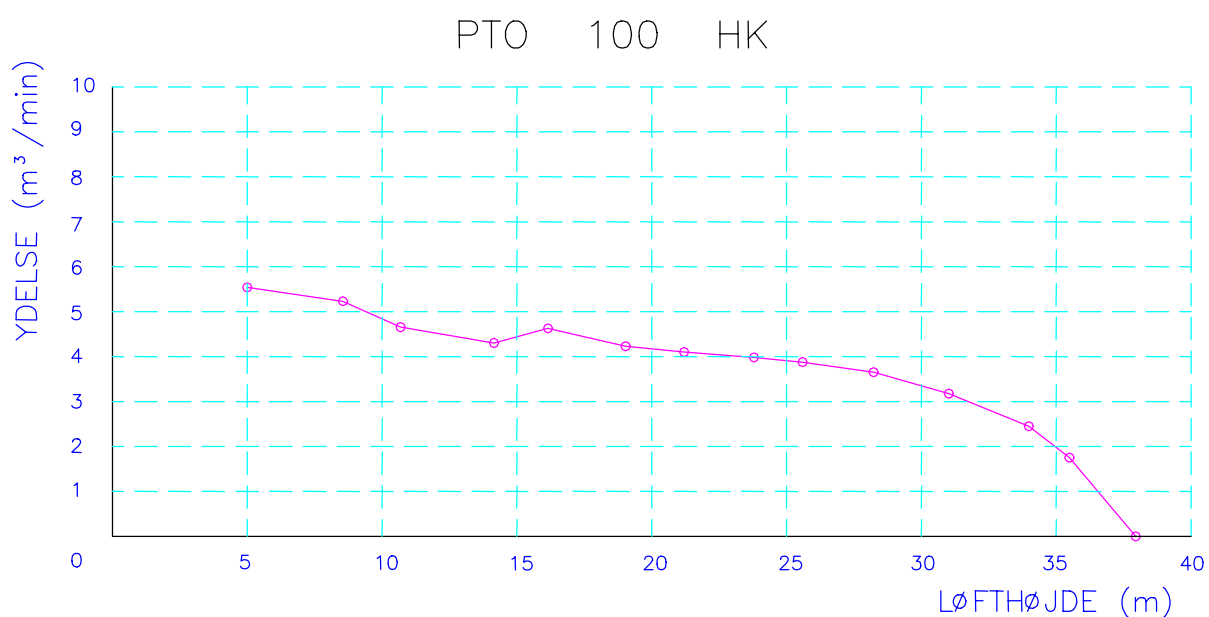
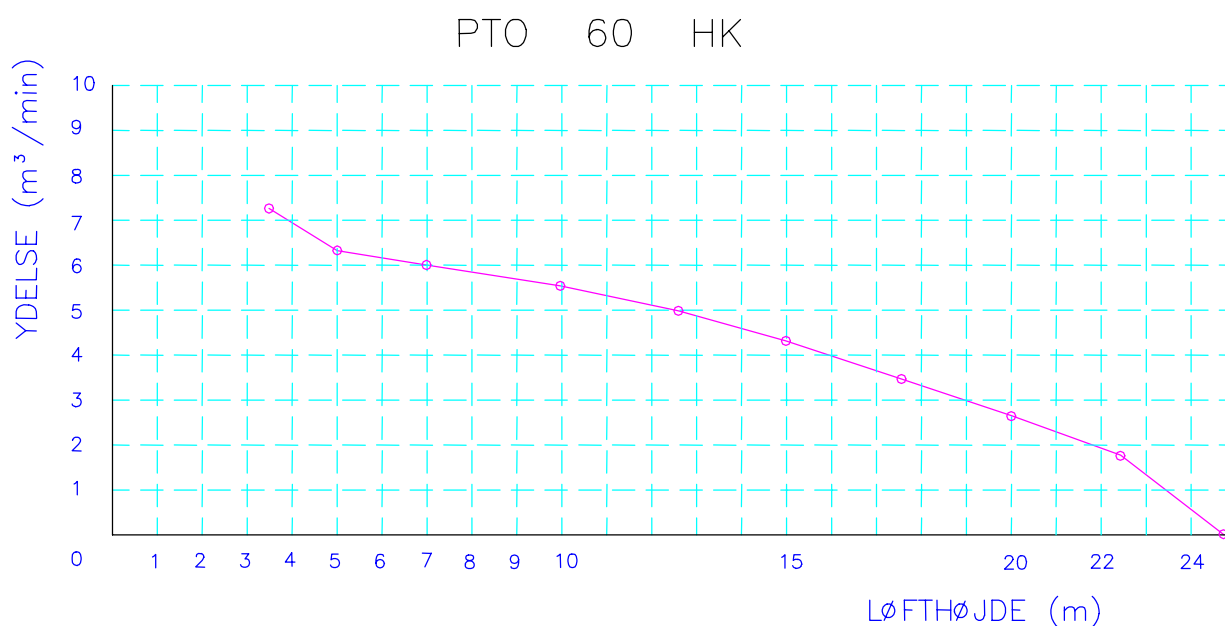
KIMADAN A/S godtgør ikke omkostninger ved montage af de ombyttede dele, ligesom fabrikken heller ikke hæfter for krav som f.eks. driftstab, fordi køberen må undvære brugen af den solgte maskine, indtil fejlen er udbedret, eller fordi fejlen har nedsat maskinens ydeevne.

HENVENDELSE: Serviceafdelingen.

8. TEKNISKE SPECIFIKATIONER

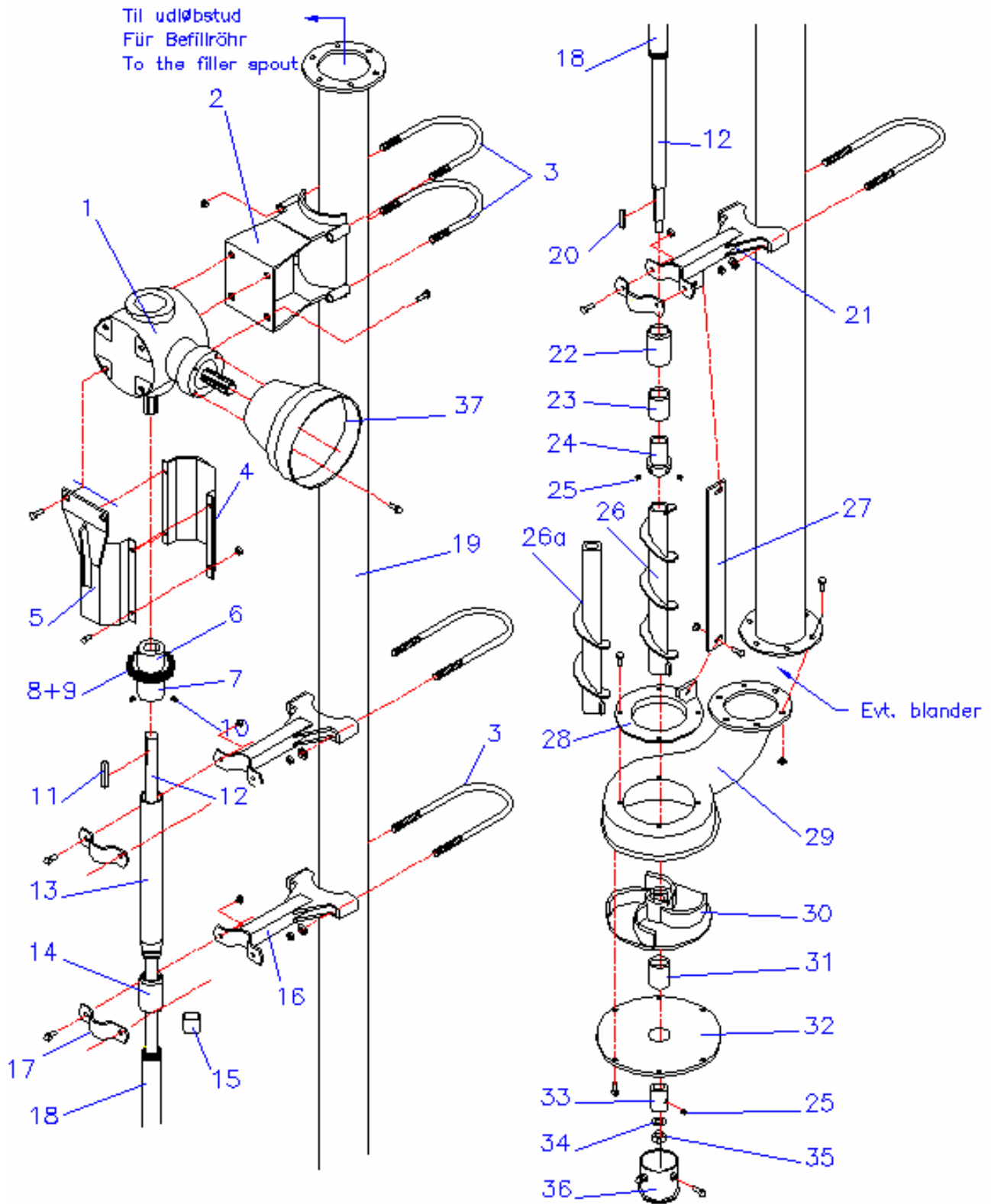
	<u>PUMPE 60 HK</u>	<u>PUMPE 100 HK</u>
Kraftbehov	<u>60 HK</u>	<u>100 HK</u>
<u>PTO omdr./min.</u>	<u>540</u>	<u>1000</u>
<u>Gearing</u>	<u>1:2,30</u>	<u>1:1,35</u>
<u>Rotor omdr./min</u>	<u>1242</u>	<u>1350</u>
<u>Lydtrykniveau (*)</u>	<u>80 dB</u>	<u>90 dB</u>

***) Pumpernes A-vægtede lydtrykniveau er målt under normal drift i en fortank, i en afstand af 1 m fra gearets overflade og en højde af 1,6 m fra dækslet.**



6" PTO PUMPE (DIREKTE TRÆK)		DP.01.01	
<u>Pos.</u>	<u>Betegnelse</u>	<u>Antal</u>	<u>Del. nr.</u>
<u>1</u>	<u>KIMADAN-gear 1:2,35 (60 HK)</u>	<u>1</u>	<u>116704</u>
	<u>- 1:1,35 (100 HK)</u>	<u>1</u>	<u>116705</u>
<u>2</u>	<u>Gearkonsol</u>	<u>1</u>	<u>140009</u>
<u>3</u>	<u>6" U - bøjle, 16 mm</u>	<u>5</u>	<u>113700</u>
<u>4</u>	<u>Skærm</u>	<u>1</u>	<u>140020</u>
<u>5</u>	<u>Skærm m/monteringsplade</u>	<u>1</u>	<u>140024</u>
<u>6</u>	<u>Koblingsdel, gear</u>	<u>1</u>	<u>140082</u>
<u>7</u>	<u>Koblingsdel, aksel</u>	<u>1</u>	<u>140078</u>
<u>8</u>	<u>Rullekæde</u>	<u>1</u>	<u>140066</u>
<u>9</u>	<u>Samled</u>	<u>1</u>	<u>140067</u>
<u>10</u>	<u>Pinolskrue M10x12 mm</u>	<u>2</u>	<u>190755</u>
<u>6 - 10</u>	<u>Komplet kobling</u>	<u>1</u>	<u>140072</u>
<u>11</u>	<u>Feder 10x10x65</u>	<u>1</u>	<u>116083</u>
<u>* 12</u>	<u>Aksel (længde = tankdybde + 30 cm)</u>	<u>1</u>	<u>141***</u>
<u>13</u>	<u>Dækrør, øvr. (tankdybde = 2,0 m)</u>	<u>1</u>	<u>140121</u>
	<u>- - (tankdybde > 2,0 m)</u>	<u>1</u>	<u>140026</u>
<u>14</u>	<u>Støtteleje</u>	<u>1</u>	<u>117001</u>
<u>15</u>	<u>Bøsning, oliebronze</u>	<u>1</u>	<u>140039</u>
<u>14 + 15</u>	<u>Støtteleje m/bøsning</u>	<u>1</u>	<u>140028</u>
<u>16</u>	<u>Støttebuk 6" - 2"</u>	<u>2</u>	<u>140113</u>
<u>17</u>	<u>2" Clamps</u>	<u>3</u>	<u>127022</u>
<u>* 18</u>	<u>Dækrør, nedre</u>	<u>1</u>	<u>1407**</u>
<u>* 19</u>	<u>6" Pumperør</u>	<u>1</u>	<u>114***</u>
<u>20</u>	<u>Feder 8x8x50</u>	<u>1</u>	<u>506053</u>
<u>21</u>	<u>Støttebuk 6" - 2" m/beslag</u>	<u>1</u>	<u>140118</u>
<u>22+23</u>	<u>Udv. støtteleje m/bøsning</u>	<u>1</u>	<u>140045</u>
<u>23</u>	<u>Bøsning, oliebronze</u>	<u>1</u>	<u>140040</u>
<u>24</u>	<u>Indv. støtteleje for snegl</u>	<u>1</u>	<u>140043</u>
<u>25</u>	<u>Pinolskrue M8x12 mm</u>	<u>3</u>	<u>50812</u>
<u>26</u>	<u>Snegl, over o.m. 3m tank dybde</u>	<u>1</u>	<u>140003</u>
26a	Snegl, t.o.m. 2.75m tank dybde	1	140001
27	Modskær	1	140093
28	Indløbsrør (60 HK)	1	140038
	- (100 HK)	1	140037
29	6" Pumpehus	1	140013
30	Rotor (60 HK)	1	140054
	- (100 HK)	1	140055
31	Udv. bundleje	1	140042
32	Bundplade m/leje (pos.31)	1	140018
33	Indv. bundleje	1	140041
34	20 mm skive	1	506074
35	20 mm låsemøtrik	1	506073
36	Bunddæksel	1	140047
37	PTO - skærm	1	211681

*) Varenr. for pos. 12+18+19, og længden af disse reservedele, afhænger af tankdybden.

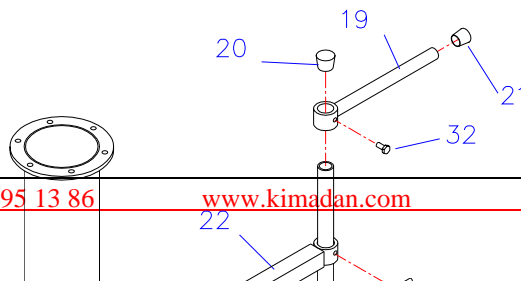


DP.01.01

BLANDEAGGREGAT		BL.03.02	
<u>Pos.</u>	<u>Betegnelse</u>	<u>Antal</u>	<u>Del. nr.</u>
<u>1 - 10</u>	<u>6" KIMADANHANE, komplet</u>	<u>1</u>	<u>118070</u>
<u>1</u>	<u>Hanehus, KIMADANHANE</u>	<u>1</u>	<u>118071</u>
<u>2</u>	<u>Bronzebøsning</u>	<u>1</u>	<u>350105</u>
<u>3</u>	<u>O - ring ø20x2.5</u>	<u>2</u>	<u>350107</u>
<u>3a</u>	<u>O - ring ø30x2.5</u>	<u>2</u>	<u>118018</u>
<u>4</u>	<u>Lukketold, KIMADANHANE</u>	<u>1</u>	<u>118073</u>
<u>5</u>	<u>Bronzebøsning</u>	<u>1</u>	<u>118011</u>
<u>6</u>	<u>Dæksel, KIMADANHANE</u>	<u>1</u>	<u>118072</u>
<u>7</u>	<u>Håndtag, KIMADANHANE</u>	<u>1</u>	<u>118013</u>
<u>9</u>	<u>10 mm fjederskive</u>	<u>7</u>	<u>070210</u>
<u>10</u>	<u>Bolt M10x35</u>	<u>4</u>	<u>051035</u>
<u>11</u>	<u>Bolt M10x45</u>	<u>13</u>	<u>571045</u>
<u>12</u>	<u>Låsemøtrik 10 mm</u>	<u>21</u>	<u>036810</u>
<u>13</u>	<u>6" flangepakning, 3 mm</u>	<u>1</u>	<u>113081</u>
<u>14</u>	<u>D - blander - bøjning, Flange DC205</u>	<u>1</u>	<u>119003K</u>
<u>14A</u>	<u>B - blander - bøjning, Flange DC205</u>	<u>1</u>	<u>119001K</u>
<u>15</u>	<u>D - blander - drejestykke, 4"</u>	<u>1</u>	<u>139005</u>
	<u>- - - , 5"</u>	<u>1</u>	<u>139006</u>
<u>16</u>	<u>D - blander - spulestuds, 4"</u>	<u>1</u>	<u>139007</u>
	<u>- - - , 5"</u>	<u>1</u>	<u>139008</u>
<u>17</u>	<u>Forbindelsesstang</u>	<u>1</u>	<u>139009</u>
<u>* 18</u>	<u>Betjeningsstang</u>	<u>1</u>	<u>139***</u>
<u>19</u>	<u>Håndtag</u>	<u>1</u>	<u>119016</u>
<u>20</u>	<u>Rørdup</u>	<u>1</u>	<u>119018</u>
<u>21</u>	<u>Rørdup</u>	<u>1</u>	<u>119017</u>
<u>22</u>	<u>Låsebeslag</u>	<u>1</u>	<u>119013</u>
<u>23</u>	<u>T - bolt</u>	<u>2</u>	<u>119014</u>
<u>24</u>	<u>Clamps 6"</u>	<u>1</u>	<u>114095</u>
<u>25</u>	<u>Håndtag</u>	<u>1</u>	<u>118025</u>
<u>26</u>	<u>Clampsdel 6" m/fæste</u>	<u>1</u>	<u>118023</u>
<u>* 27</u>	<u>Trækstang for blandehane (Bøjet '08)</u>	<u>1</u>	<u>128***</u>
<u>28</u>	<u>Bolt M10x35</u>	<u>13</u>	<u>571035</u>
<u>29</u>	<u>Bolt M12x20</u>	<u>2</u>	<u>51220</u>
<u>30</u>	<u>Bolt M12x30</u>	<u>2</u>	<u>51230</u>
<u>31</u>	<u>Møtrik, 10 mm</u>	<u>4</u>	<u>31710</u>
<u>32</u>	<u>Bolt m10x20</u>	<u>1</u>	<u>571020</u>

*) De 3 sidste tal i varenummeret angiver længden på den pågældende reservedel (i cm).

Eks. : Trækstangens længde 325 cm = varenr. 128325

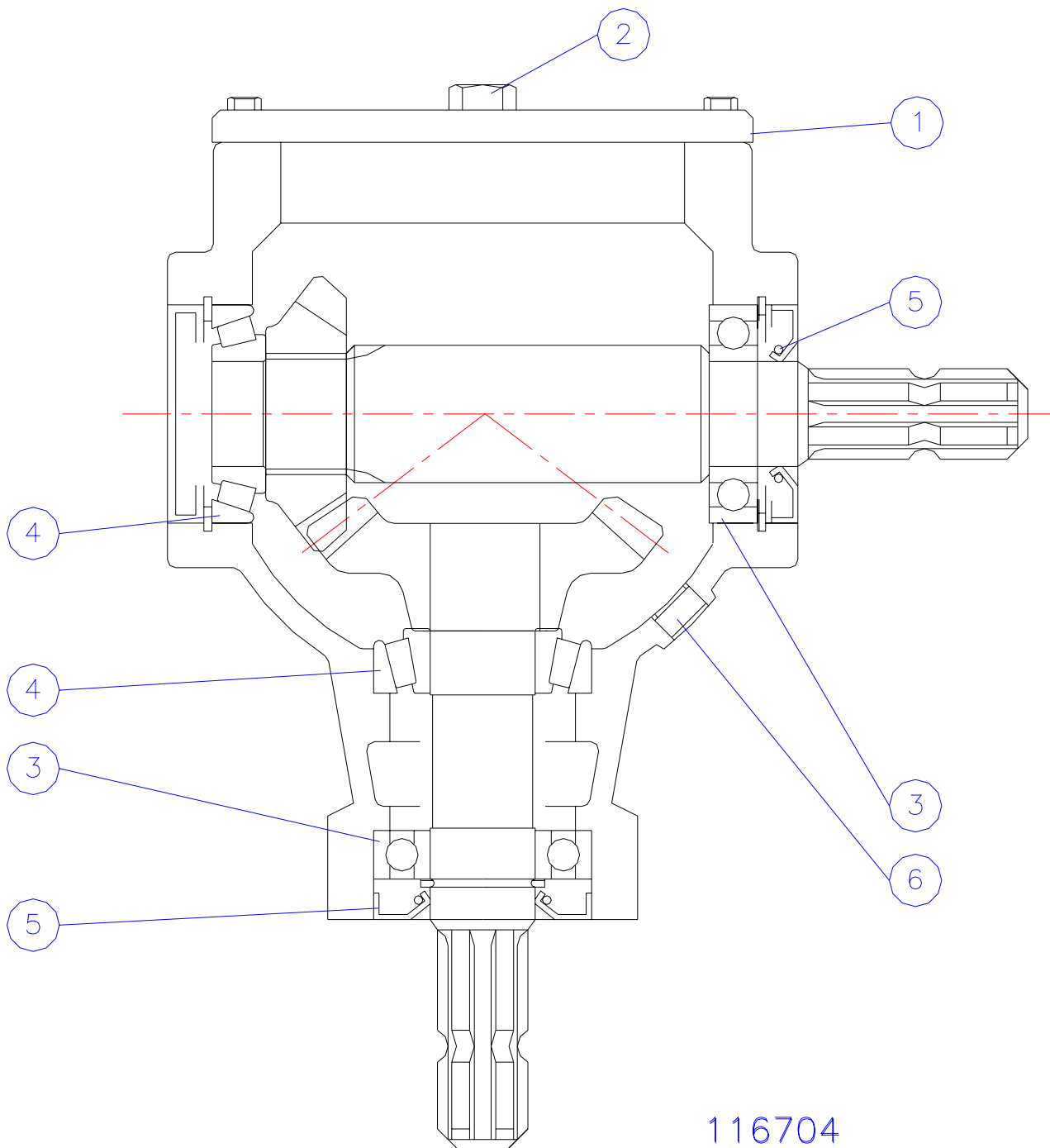


<u>KIMADAN - Vinkelgear 1 - 2.35</u>		<u>116704</u>	
<u>Pos.</u>	<u>Betegnelse</u>	<u>Antal</u>	<u>Del. nr.</u>

11 **KIMADAN A/S** **1400 PTO**

Niels Bohrsvej 2, DK - 8670 Låsby

<u>1</u>	<u>Dæksel</u>	<u>1</u>	<u>116706</u>
<u>2</u>	<u>Niveauglas</u>	<u>1</u>	<u>116759</u>
<u>3</u>	<u>Kugleleje 6209</u>	<u>2</u>	<u>116738</u>
<u>4</u>	<u>Konisk rulleleje 32209</u>	<u>2</u>	<u>116737</u>
<u>5</u>	<u>Olietætningsring 458510</u>	<u>2</u>	<u>116745</u>
<u>6</u>	<u>Prop</u>	<u>3</u>	<u>116757</u>
	<u>Udluftningskrue 3/8"</u>		<u>116791</u>
	<u>3/8" vinkel</u>		<u>116792</u>



<u>KIMADAN - Vinkelgear 1 - 1.35</u>		<u>116705</u>	
<u>Pos.</u>	<u>Betegnelse</u>	<u>Antal</u>	<u>Del. nr.</u>
<u>1</u>	<u>Dæksel</u>	<u>1</u>	<u>116706</u>
<u>2</u>	<u>Niveauglas</u>	<u>1</u>	<u>116759</u>

<u>3</u>	<u>Kugleleje 6209</u>	<u>2</u>	<u>116738</u>
<u>4</u>	<u>Konisk rulleleje 32209</u>	<u>2</u>	<u>116737</u>
<u>5</u>	<u>Olietætningsring 458510</u>	<u>2</u>	<u>116745</u>
<u>6</u>	<u>Prop</u>	<u>3</u>	<u>116757</u>
	<u>Udluftningsskrue 3/8"</u>		<u>116791</u>
	<u>3/8" vinkel</u>		<u>116792</u>

