



BRUGSANVISNING  
OG  
RESERVEDELSLISTE

# 700 EL PUMPER



november 2010



## BRUGSANVISNING & RESERVEDELSLISTE

for

### **700 EL - PUMPER, 10 , 15 , 20 , 25 HK - 5” 30 kW - 6”**

Fremstillingsår : 29-11-2010

### **INDHOLDS FORTEGNELSE**

	<u>side</u>
1. Beskrivelse	3
2. Monteringsvejledning	3 - 4
3. Betjeningsvejledning	4
4. Sikkerhedsanvisninger	4
5. Vedligeholdelse	5
6. Fejlfinding	5
7. Tekniske specifikationer	6
8. Reklamations- og garantibestemmelser	7

### **RESERVEDELE**

Pumpeaggregat	8 - 10
Pumpeaggregat (30 kW)	11 - 13
Blandeaggregat	13 - 14
Blandehane	15 - 16



: Pumpen opfylder kravene i maskindirektivet

## 1. BESKRIVELSE

Gyllepumpen som drives af en el-motor, og er beregnet til anvendelse i fortank eller lagertank. Monteret i fortank kan den anvendes til bagskylning i gyllekanaler, og til viderepumpning over i lagertank. Monteret i lagertank kan den anvendes til fyldning af gyllevogn. Pumpen har bundindløb, og suger derfor gyllen ind fra bunden v.h.a. rotoren, der er påmonteret et sæt skovblade for at sikre en god føddning til pumpen.

## 2. MONTERINGSVEJLEDNINGEN

### Montering af pumpe i fortank:

- a) Pumpen skal placeres således at pumpehuset er **ca. 25 cm** fra kanten. Ved pumper med drejelig blander skal studsene pege ind mod midten af tanken, så studsene kan drejes til begge sider i tanken (**se fig.1**). Hvis pumpen har fast blander skal studsene pege ud langs siden i kanten (**se fig.2**), så gyllen kan pumpes rundt og dermed give en god opblanding i tanken.
- b) Pumpen stilles lodret, så spidsen på støttebenet har godt fæste i tankens bund. Herefter skal pumperøret fastgøres til et fortankbeslag eller til et dæksel der er fastgjort i fortanken.

### Montering af pumpe i lagertank:

- a) Placeringen af pumpen er som beskrevet ved fortanke. Pumpehuset bør naturligvis placeres i en pumpeump, hvis en sådan findes.
- b) Hvis pumpen har monteret en drejelig blandestuds med tilhørende betjeningsstang, skal pumpen monteres i en platform, fastgjort til dækslet. Hvis pumpen er uden blander eller med fast blander er det også muligt at anvende et lagertankbeslag der er fastgjort til lagertankens mur.

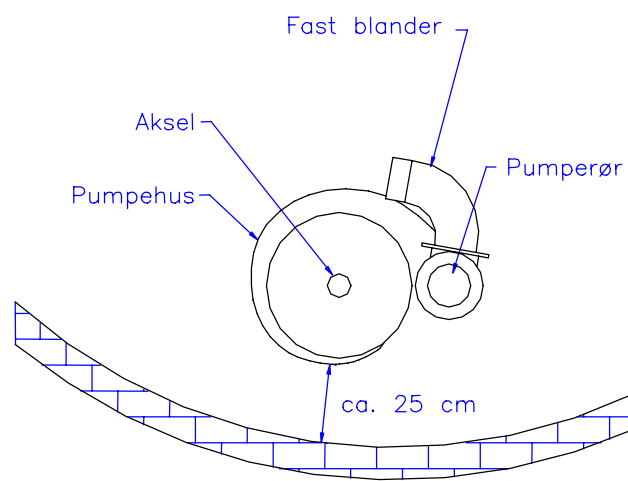
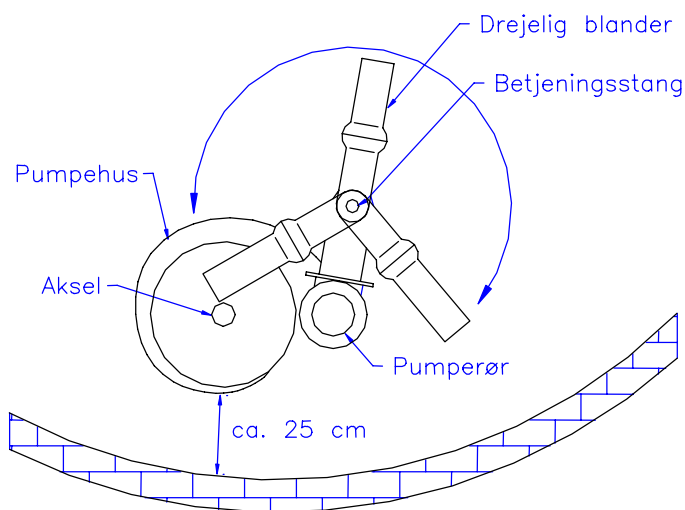


Fig.1 Pumpe med drejelig blander

Fig.2 Pumpe med fast blander

### Tilslutning af El - motor:

El - installation og tilslutning af motor skal foretages af en autoriseret el - installatør.

Stjerne - trekant igangsætter skal monteres.

El - installatøren skal sikre sig at spændingen er mindst 380 V, samt at alle faser er intakte.

Hvis spændingen er for lav vil relæet slå ud p.g.a. overforbrug. Hvis der mangler en fase vil motoren kortslutte, hvilket ikke er dækket af garantien.

### **3. BETJENINGSVEJLEDNINGEN**

#### Første ibrugtagning:

- a) Kontroller at kileremmen er stramme. Ved et tryk på 3 kg midt på remmen, ikke kunne skubbes mere end 5 mm.  
Kileremmen bør kontrolleres 8 - 10 gange under de første 24 timers drift, og eventuelt efterstrammes.
- b) Kontroller pumpens omdrejningsretning. Pilen på remskive-skærmen viser den korrekte omdrejningsretning. Pumpeaksel og rotor skal løbe "med uret" når man kigger ned i tanken. Omdrejningsretningen kontrolleres lettest ved at iagttage el - motorens ventilator når motoren slukkes.

#### Alm. drift:

Trækstangen til blandeheanen skal være i nederste position ved pumpning, og i øverste position ved omrøring/blanding.

Gyllepumperne må aldrig køre tør. Hold derfor øje med tankniveauet når pumpen er i brug.

Pumpen kan aldrig tømme tanken fuldstændig medmindre tanken har en pumpesump, idet pumpens indsugning er hævet ca. 20 - 25 cm i forhold til pumpehusets støtteben.

Hvis stalden er installeret med skrabeanlæg, bør pumpen sættes til omrøring i fortanken, før skrabeanlægget startes. Lad pumpen køre et stykke tid efter skrabeanlægget slukkes. Hermed sikres at gyllen er godt omrørt og nem at pumpe videre.



### **4. SIKKERHEDSANVISNINGER**

- \* Afskærmningen af kileremmen, skal altid være monteret når pumpen er i drift.
- \* Ved eftersyn el. reparation skal pumpen løftes op af kran eller lignende løfteanordning. Strømmen frakobles og afskærmningen til kileremmen afmonteres, hvorefter pumpen kan løftes i lejehusets profil (se pos.23 på side 8).

## **5. VEDLIGEHOLDELSE**

(positionsnumrene henviser til reservedelstegning på side 8 og 12 ).

### **EFTERSYN:**

1 gang årligt bør der foretages et eftersyn på pumpen.

Pumpen tages op, pumpehuset adskilles og rotoren undersøges for bøjede vinger eller ekstremt slid.

Stålbøsningerne (pos.57 + 58 ) efterses, og hvis disse er slidte, udskiftes de.

### **SMØRING:**

Lejerne som er monteret i lejehuset (pos.23) under remskiven, smøres gennem smørenippen (pos.20).

Dette gøres ca. for hver 100 driftstimer, eller 1 gang årligt.

### **EFTERSTRAMNING AF KILEREMME:**

Kileremmen strammes/løses ved at skrue på de 2 strammebolte (pos.49) som herved regulerer placeringen af El - motor + remskive.

## **6. FEJLFINDING**

**Driftsstop.** Pumpen tages op, og pumpehuset undersøges for fremmedlegemer.  
Kontroller om rotorens vinger er beskadigede.

**Manglende pumpekapacitet.** Kontroller at pumpeakselen kører den rigtige vej rundt.  
Kontroller også at kileremmen er stramme.

**Pumpen ryster.** Pumpen tages op. Har et fremmedlegeme beskadiget rotoren kommer denne i ubalance, hvilket resulterer i en meget hurtig slitage af leje, dæksel og aksel.

**Motorværnet slår ud.** Dette kan skyldes at gyllen er meget tynd, og pumpen derfor overbelaster sig selv. Hvis dette indtræffer, kan problemet sandsynligvis afhjælpes ved at isætte en mindre motorremskive, så rotorens omdrejningshastighed mindskes.

## **7. TEKNISKE SPECIFIKATIONER**

	<b>10 HK</b>	<b>15 HK</b>	<b>20 HK</b>	<b>25 HK</b>	<b>30 kW</b>
Motor omdr./min.	1440	1440	1440	1440	1440
Rotor omdr./min.	610	610	645	680	680
Ydelse (l/min) v.2,5 m trykhøjde	2500	3500	5000	6500	6300
Spænding	380 V	380 V	380 V	380 V	380 V
Strømforbrug	16 Amp.	22 Amp.	30 Amp.	34 Amp.	54 Amp.
For - sikring	25 Amp.	35 Amp.	50 Amp.	50 Amp.	80 Amp.
Vægt (*)	280 kg	300 kg	330 kg	360 kg	400 kg
Lydtrykniveau (**)	< 70 dB	< 70 dB	< 70 dB	< 72 dB	< 75 dB

\*) Vægten er angivet for en pumpe bygget til 2,5 m tankdybde.

\*\*) Pumpernes A - vægtede lydtrykniveau er målt under normal drift i en fortank, i en afstand af 1 m fra el - motorens overflade og i en højde af 1,6 m fra dækslet.

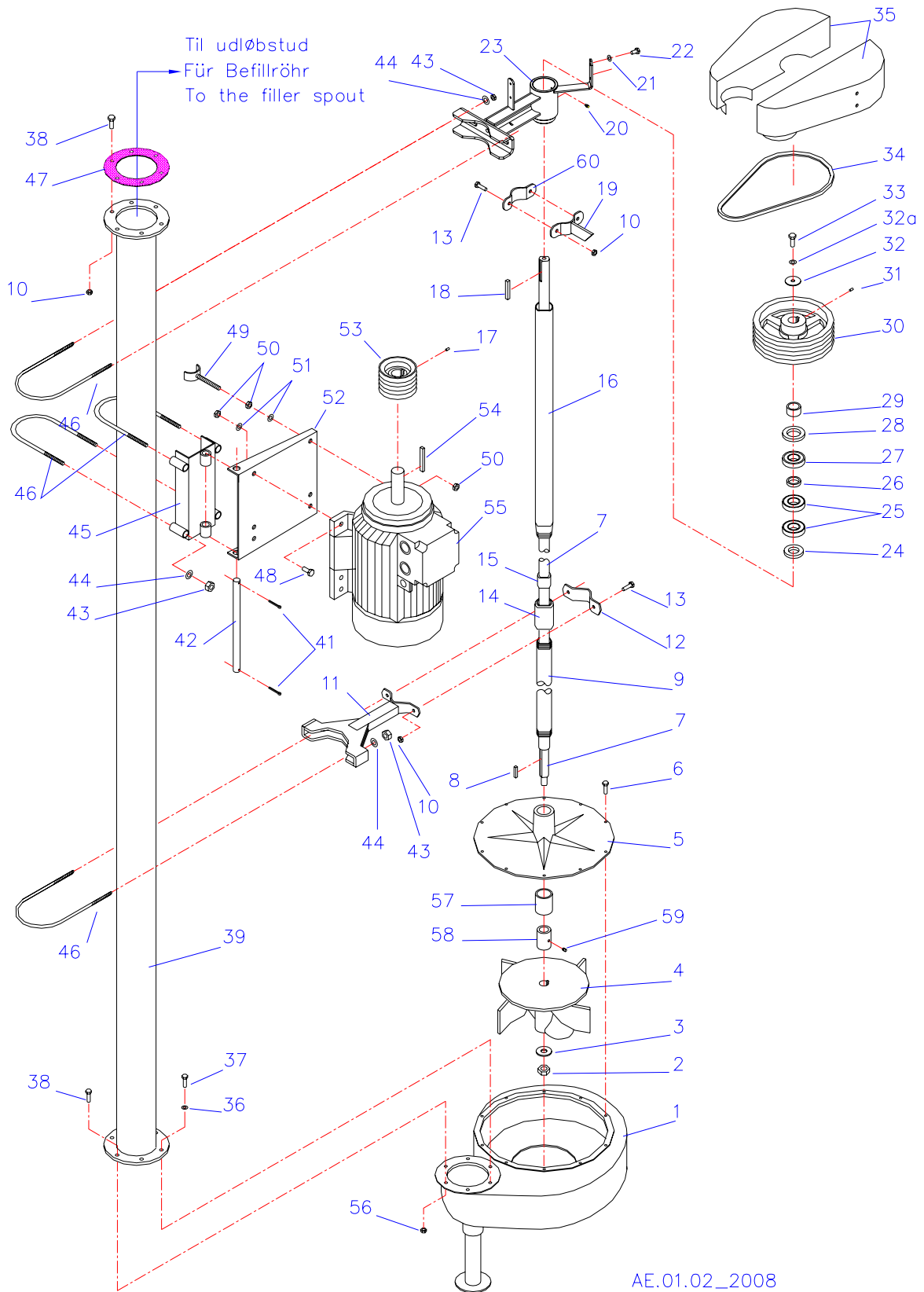
## **8. REKLAMATIONS - og GARANTIBESTEMMELSER**

**KIMADAN A/S** yder Dem reklamationsret for materiale- og konstruktionsfejl på **KIMADAN** maskiner for et tidsrum af 12 mdr. Dele, der inden for garantiperioden påviseligt bliver defekte p.g.a. materiale eller konstruktionsfejl, erstattes efter godkendelse af **KIMADAN A/S**, og defekte dele returneres franko til fabrikken.

Det er en betingelse for denne garantis ikrafttræden, at skaden anmeldes til **KIMADAN A/S** senest **8 dage** efter defektens opståen. For dele, der ikke fremstilles af **KIMADAN A/S** (f.eks. gummimontering, kileremme, motorer, og andre standarddele) ydes leverandørens garanti. Undtaget fra garantien er sliddele. Garantien bortfalder, hvis maskinen udsættes for mangelfuld pasning, manglende smøring og lignende, samt hvis benyttes andre end de af fabrikken fremstillede eller forhandlede reservedele.

**KIMADAN A/S** godtgør ikke omkostninger ved montage af de ombyttede dele, ligesom fabrikken heller ikke hæfter for krav som f.eks. driftstab, fordi køberen må undvære brugen af den solgte maskine, indtil fejlen er udbedret, eller fordi fejlen har nedsat maskinens ydeevne.

**HENVENDELSE:** Serviceafdelingen.



PUMPEAGGREGAT		AE.01.02_2008	
Pos.	Betegnelse	Antal	Del. nr.
1	Pumpehus, 5" (10 HK)	1	111001
	- - (15-20-25 HK)	1	111011
2	Låsemøtrik 20 mm	1	506073
3	Spændeskive ø 20/50x4	1	116081
4	Rotor, 5" - 10 HK	1	116003
	- - 15 HK	1	116010
	- - 20 - 25 HK	1	116020
5	Dæksel	1	111090
6	Bolt M10x20	10	0571020
* 7	Aksel (længde=tankdybde+55 cm)	1	122***
8	Feder 8x7x40	1	116070
9	Beskyttelsesrør, nedre	1	127100
10	Møtrik, 10 mm	6	31710
11	Støttebuk, 5" - 2"	1 - 2	127021
12	2" clamps	2 - 3	127022
13	Bolt M10x30	4 - 6	0571030
14+ 15	Støtteleje m/bøsning	1 - 2	127001
15	Oylon - bøsning ø35/45x30	1 - 2	117002
* 16	Beskyttelsesrør, øvre	1	127***
	Beskyttelsesrør, midterste	0 - 1	127***
17	Pinolskrue M6	1	50612
18	Feder 10x8x45	1	116071
	Feder 10x8x55	1	116073
	Feder 10x8x65	1	116072
19	Støtte for motorkonsol	1	127015
20	Smørenippel M6	1	111812
21	Skærmskive, ø8/30	4	411830
22	Bolt, M8x12	4	570812
23	Lejehus el-pumpe 5", galv.	1	22 127660
24	Pakdåse 45 72 10	1	190658
25	Bæreløje 7207 BTVP	2	190652
26	Bæreløje ø45 / 35x10	1	190671
27	Kugleleje 6207	1	506052
28	Bæreløje ø45 / 35x25	1	506070
29	Pakdåse 35 62 10	1	506059
24 - 29	Lejesæt komplet	1	190675
23 - 29	Lejehus komplet	1	127650
30	Remskive, 3 spor (10 HK)	1	116103
	- , 4 spor (15 HK)	1	116104
	- , 5 spor (20 - 25 HK)	1	116105
31	Pinolskrue M8x12	1	50812
32	Skive ø12/50x2,5	1	116085
32a	Sikringskive 12 mm	1	70212
33	Bolt M12x20	1	051220
34	Kilerem, SPA 1060 (10 HK)	3	115101
	- , SPA 1120 (15 HK)	4	115102
	- , SPA 1120 (20 HK)	5	115102
	- , SPA 1180 (25 HK)	5	116102
35	Remskærm (10 - 15 og 20 HK)	1	115100
	- (25 HK)	1	116100
36	Fjederskive, 10 mm	2	070210
37	Bolt M10x25	2	0571025
38	Bolt M10x35	4	0571035
39	Pumperør, 5"	1	112***

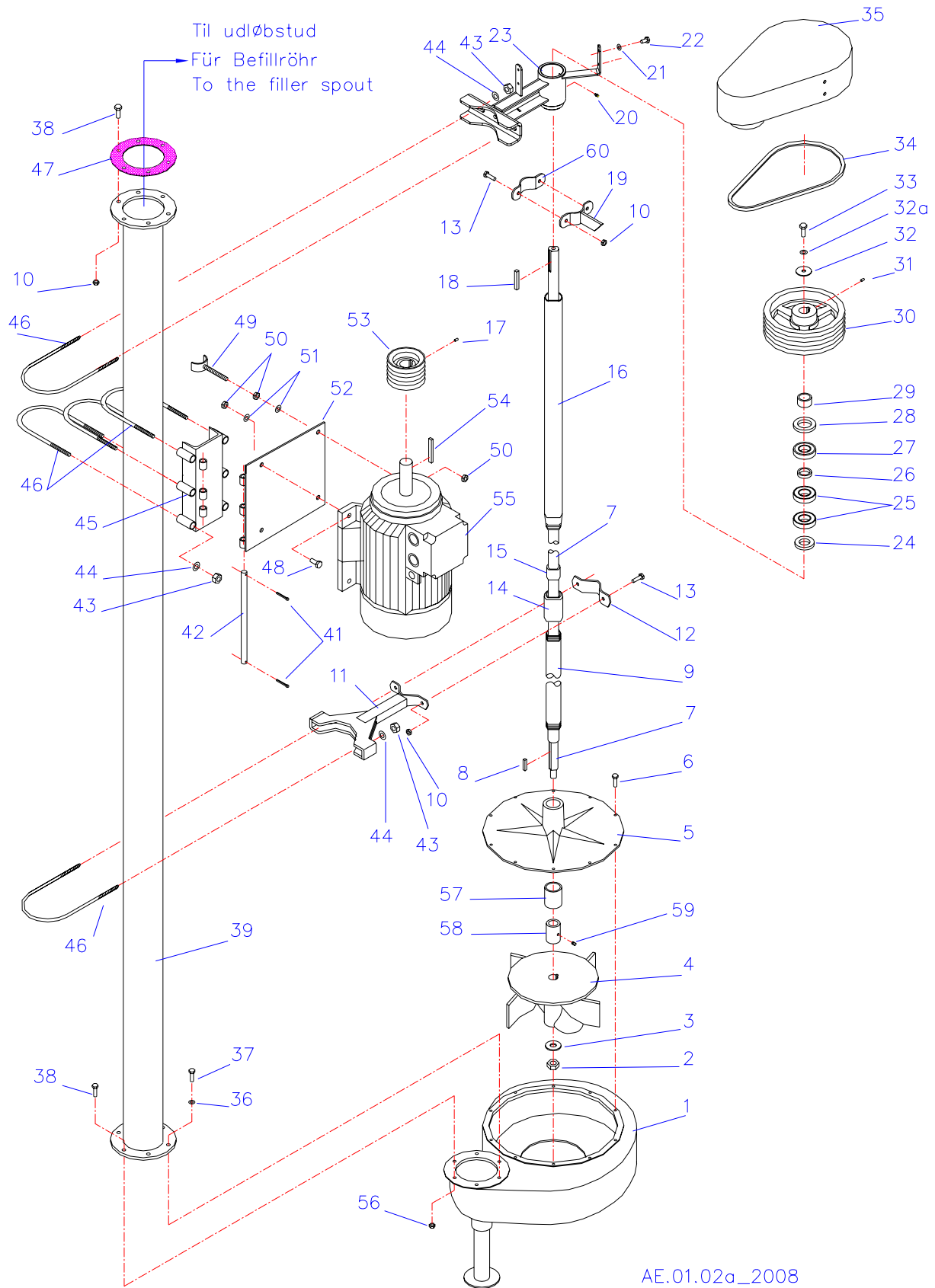
PUMPEAGGREGAT		AE.01.02	
Pos.	Betegnelse	Antal	Del. nr.
41	Stift 5x40	2	111711
42	Aksel ( 10 HK )	1	111716
	- ( 15 - 20 - 25 HK )	1	111721
43	Låsemøtrik 16 mm	8 - 10	36816
44	Fazetskive, 16 mm	8 - 10	70416
45	Beslag for motorkonsol ( 10 HK )	1	111710
	- - (15 - 20 HK )	1	111720
	- - (25 HK )	1	111730
46	“U” bøjle, 16 mm 5”	4 - 5	111700
47	Gummipakning	1	111081
48	Bolt M12x45	1	051245
49	Strammebolt ( 10 HK )	1	111702
	Bolt M12x80 ( 10 HK )	1	051280
	Strammebolt ( 15 - 20 - 25 HK )	2	111702
50	Møtrik, 12 mm	6	31712
51	Fladskive, ø12/28	4	71228
52	Motorkonsol ( 10 HK )	1	111715
	- ( 15 - 20 HK )	1	111725
	- ( 25 HK )	1	111735
53	Remskive, 3 spor ( 10 HK )	1	111761
	- , 4 spor ( 15 HK )	1	111766
	- , 5 spor ( 20 HK )	1	111771
	- , 5 spor ( 25 HK )	1	111776
54	Feder 12x8x90	1	111752
55	El - motor ( 10 HK / 7,5 kW )	1	111760
	- ( 15 HK / 11 kW )	1	111765
	- ( 20 HK / 15 kW )	1	111770
	- ( 25 HK / 18,5 kW )	1	111775
56	Låsemøtrik 10 mm	4	36810
57	Bundleje, udvendig	1	140042
58	Bundleje, indvendig	1	140041
59	Pinolskrue M8x12	1	50812
60	Clamps 1 ½”	1	112093

\*) De 3 sidste tal i varenummeret angiver længden på den pågældende reservedel ( i cm ).

Eks. : aksellængde 305 cm = varenr. 122305

**NB !** Ved tankdybde 3,5 m eller mere, har pumpen 2 støttelejer (pos.11+14+15) på akslen.

PUMPEAGGREGAT		AE.01.02a_2008	
Pos.	Betegnelse	Antal	Del. nr.
1	Pumpehus, 6"	1	113011
2	Låsemøtrik 20 mm	1	506073
3	Spændeskive ø 20/50x4	1	116081
4	Rotor,	1	116004
5	Dæksel	1	111090
6	Bolt M10x20	10	0571020
* 7	Aksel (længde=tankdybde+80 cm)	1	122***
8	Feder 8x7x40	1	116070
9	Beskyttelsesrør, nedre	1	127100
10	Møtrik, 10 mm	10 -12	31710
11	Støttebuk, 6" - 2"	1 - 2	127031
12	2" clamps	2 -3	127022
13	Bolt M10x30	4 -6	0571030
14+ 15	Støtteleje m/bøsning	1 - 2	127001
15	Oylon - bøsning ø35/45x30	1 - 2	117002
* 16	Beskyttelsesrør, øvre	1	127***
	Beskyttelsesrør, midterste	0 - 1	127***
17	Pinolskrue M8x15	1	50814
18	Feder 16x12x75	1	111755
19	Støtte for motorkonsol	1	127015
20	Smørenippel M6	1	111812
21	Skærmskive, ø8/30	4	411830
22	Bolt, M8x12	4	570812
23	Lejehus el-pumpe 6", galv.	1	22 127661
24	Pakdåse 45 72 10	1	190658
25	Bæreløje 7207 BTVP	2	190652
26	Bæring ø45 / 35x10	1	190671
27	Kugleleje 6207	1	506052
28	Bæring ø45 / 35x25	1	506070
29	Pakdåse 35 62 10	1	506059
24 - 29	Lejesæt komplet	1	190675
23 - 29	Lejehus komplet, 6"	1	127651
30	Remskive, 5 spor	1	116105
31	Pinolskrue M8x12	1	50812
32	Skive ø12/50x2,5	1	116085
32a	Sikringsskive 12 mm	1	70212
33	Bolt M12x20	1	051220
34	Tandkilerem, XPA 1250	5	111786
35	Remskærm	1	116100
36	Fjederskive, 10 mm	2	070210
37	Bolt M10x25	2	0571025
38	Bolt M10x35	4	0571035
39	Pumperør, 6"	1	114***
41	Stift 5x40	2	111711
42	Aksel	1	111739
43	Låsemøtrik 16 mm	10 - 12	36816
44	Planskive, 16 /35x3	10 - 12	70416
45	Beslag for motorkonsol	1	111737
46	"U" bøjle, 16 mm 6"	5 - 6	113700
47	Gummipakning 6"	1	113081
48	Bolt M12x45	1	051245
49	Strammebolt	1	111702



PUMPEAGGREGAT		AE.01.02a	
Pos.	Betegnelse	Antal	Del. nr.
50	Møtrik, 12 mm	6	31712
51	Fladskive, ø12/28	4	71228
52	Motorkonsol ( 30 kW )	1	111378
53	Remskive, 5 spor ( 30 kW )	1	111779
54	Feder 12x8x90	1	111752
55	El - motor (30 kW )	1	111785
56	Låsemøtrik 10 mm	4	36810
57	Bundleje, udvendig	1	140042
58	Bundleje, indvendig	1	140041
59	Pinolskrue M8x12	1	50812
60	Clamps 1 ½"	1	112093

\*) De **3** sidste tal i varenummeret angiver længden på den pågældende reservedel ( i cm ).

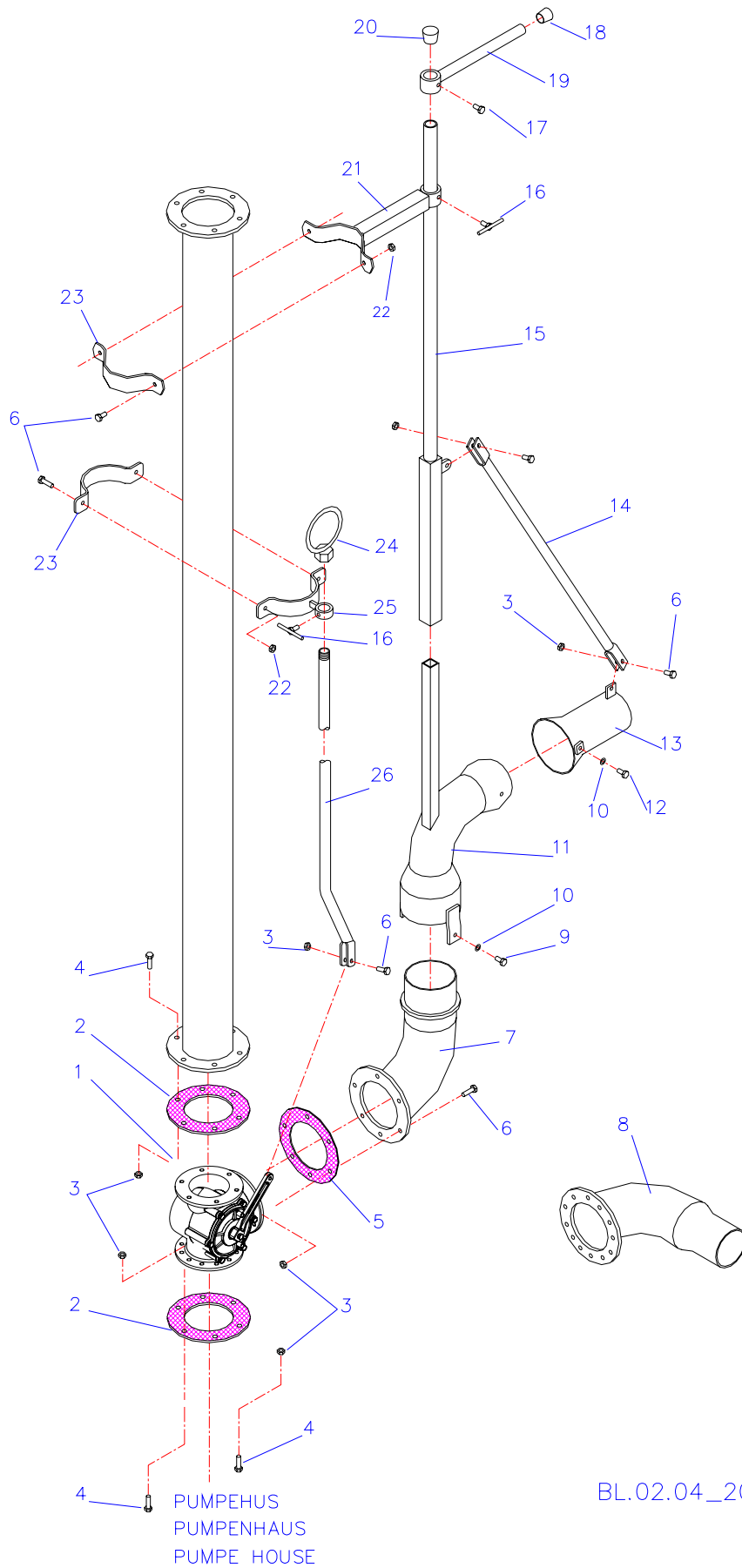
*Eks. : aksellængde 305 cm = varenr. 122305*

**NB !** Ved tankdybde 3,5 m eller mere, har pumpen 2 støttelejer (pos.11+14+15) på akslen.

BLANDEAGGREGAT		BL.02.04	
Pos.	Betegnelse	Antal	Del. nr.
1	Blandehane, 5" - Stålkegle	1	118016
	- , 6" - Stålkegle, KIMADAN	1	118070
2	Flangepakning, 5" 8 mm	2	111082
	- , 6" 3 mm	4	113081
3	Låsemøtrik, 10 mm	27	036810
4	Bolt M10x40	18	571040
5	Flangepakning, 3 mm	1	111081
6	Bolt M10x35	13	571035
7	D - blander - bøjning, 5"	1	119003
	D - blander - bøjning, 6" Flange DC 205	1	119003K
8	B - blander - bøjning, 5"	1	119001
	B - blander - bøjning, 6" DC 205/12huls	1	119001K
9	Bolt M12x20	2	051220
10	Fjederskive, 12 mm	4	070210
11	D - blander - drejestykke	1	139005
12	Bolt M12x30	2	051230
13	D - blander - spulestuds	1	139007
14	Forbindelsesstang	1	139009
* 15	Betjeningsstang	1	139***
16	T - bolt M10x25	2	119014
17	Bolt M10x20	1	571020
18	Rørdup	1	119017
19	Håndtag	1	119016
20	Rørdup	1	119018
21	Låsebeslag, 5"	1	119012
	- , 6"	1	119013
22	Møtrik, 10 mm	4	31710
23	Clamps 5"	2	112095
	Clamps 6"	2	114095
24	Håndtag	1	118025
25	Clampsdel m/fæste, 5"	1	118022
	- , 6"	1	118023
26	Trækstang for blandehane (Bøjet '08)	1	128***

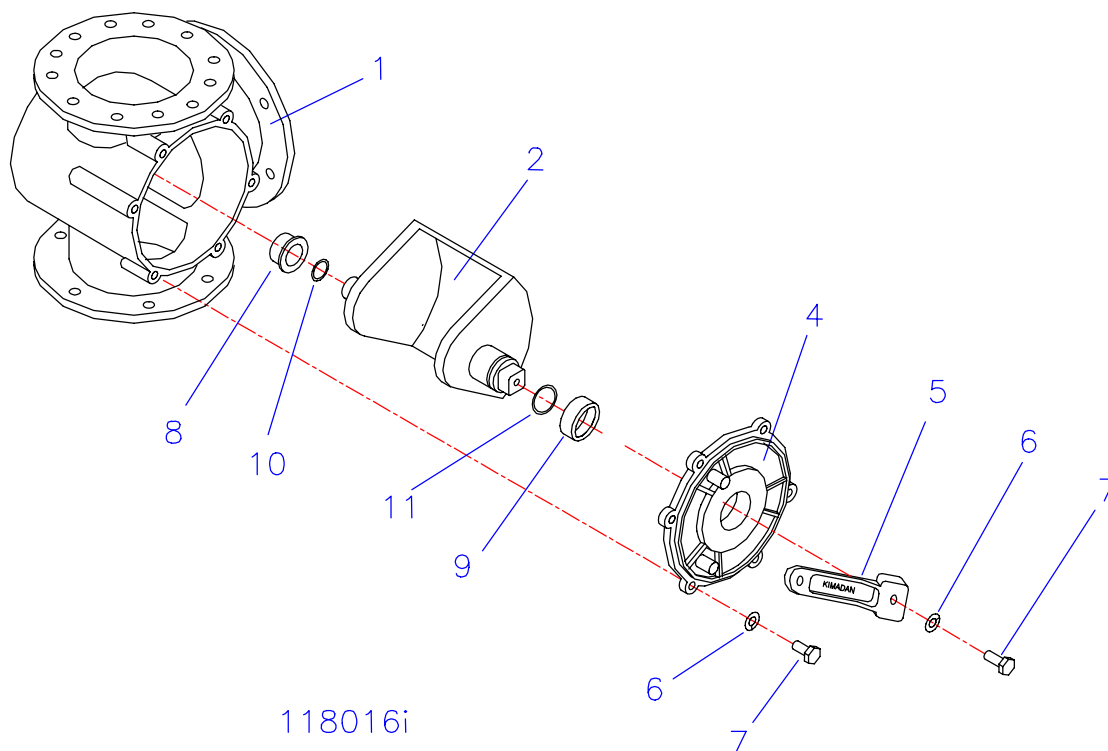
\*) De **3** sidste tal i varenummeret angiver længden på den pågældende reservedel ( i cm ).

*Eks. : Trækstangens længde 285 cm = varenr. 128285*



BL.02.04\_2008

BLANDEHANE 5" (Stålkegle)		118016i	
Pos.	Betegnelse	Antal	Del. nr.
1 - 8	Blandehane 5", komplet	1	118016
1	Hus for blandehane	1	118017
2	Stålkegle	1	118012
4	Dæksel	1	118007
5	Arm	1	118013
6	Fjederskive 10 mm	7	070210
7	Bolt M10x25	7	0571025
8	Bronzebøsning	1	350105
9	Bronzebøsning	1	118011
10	"O" ring $\varnothing 20 \times 2,5$	1	350107
11	"O" ring $\varnothing 30 \times 2,5$	1	118018



BLANDEHANE 6" (Stålkegle) KIMADANHANE		118070i	
Pos.	Betegnelse	Antal	Del. nr.
1 - 8	Blandehane 6", KIMADAN, komplet	1	118070
1	Hus for blandehane	1	118071
2	Lukketold	1	118073
4	Dæksel	1	118072
5	Arm	1	118013
6	Fjederskive 10 mm	7	070210
7	Bolt M10x35	7	571035
8	Bronzebøsning	1	350105
9	Bronzebøsning	1	118011
10	O - ring $\varnothing 20 \times 2,5$	1	350107
11	O - ring $\varnothing 30 \times 2,5$	1	118018

