



BRUGSANVISNING
OG
RESERVEDELSLISTE

KRANPUMPE

BUNDINDLØB



november 2010

BRUGSANVISNING & RESERVEDELSLISTE

for

KRANPUMPE m/BUNDINDLØB

INDHOLDS FORTEGNELSE

	<u>side</u>
1. Beskrivelse	3
2. Tilkobling til traktor	3
3. Smøring	3 - 4
4. Pumpning	4
5. Skumrør	4
6. Reklamations- og garantibestemmelser	4
7. Reservedelsliste, kranpumpe	5 - 6
8. Reservedelsliste, gyllepumpe	7 - 10
9. Reservedelsliste, hydraulik skema	11 - 12
10. Instruktion i ombygning til LS	13 - 14
11. Dreje Konsol for KRANPUMPE	15



: Pumpen opfylder kravene i maskindirektivet

BESKRIVELSE

KIMADAN's 6" hydrauliske sugekran er beregnet for montering på gyllevogne.

Kranen er hydraulisk betjent og udstyret med en tandkrans så den kan dreje 180° og dermed pumpe fra begge sider af vognen.

Under transport ligger kranen hen over tragten for at undgå spild på vejen.

Pumpen er vor kendte type 2000 med støbt pumpehus og bundindløb som drives hydraulisk.

Kranen leveres galvaniseret og el.hydraulisk betjening.

Kapacitet: ca. 5500 liter/min. afhængig af tankdybde, traktorens oliemængde og gyllens konsistens.

TILKOBLING TIL TRAKTOR

Kranpumpens oliemotor er forsynet m $\frac{3}{4}$ " lynkobling på trykledning og 1" lynkobling på returledning og det er nødvendigt med tilsvarende koblinger på traktoren for at pumpen arbejder optimalt.

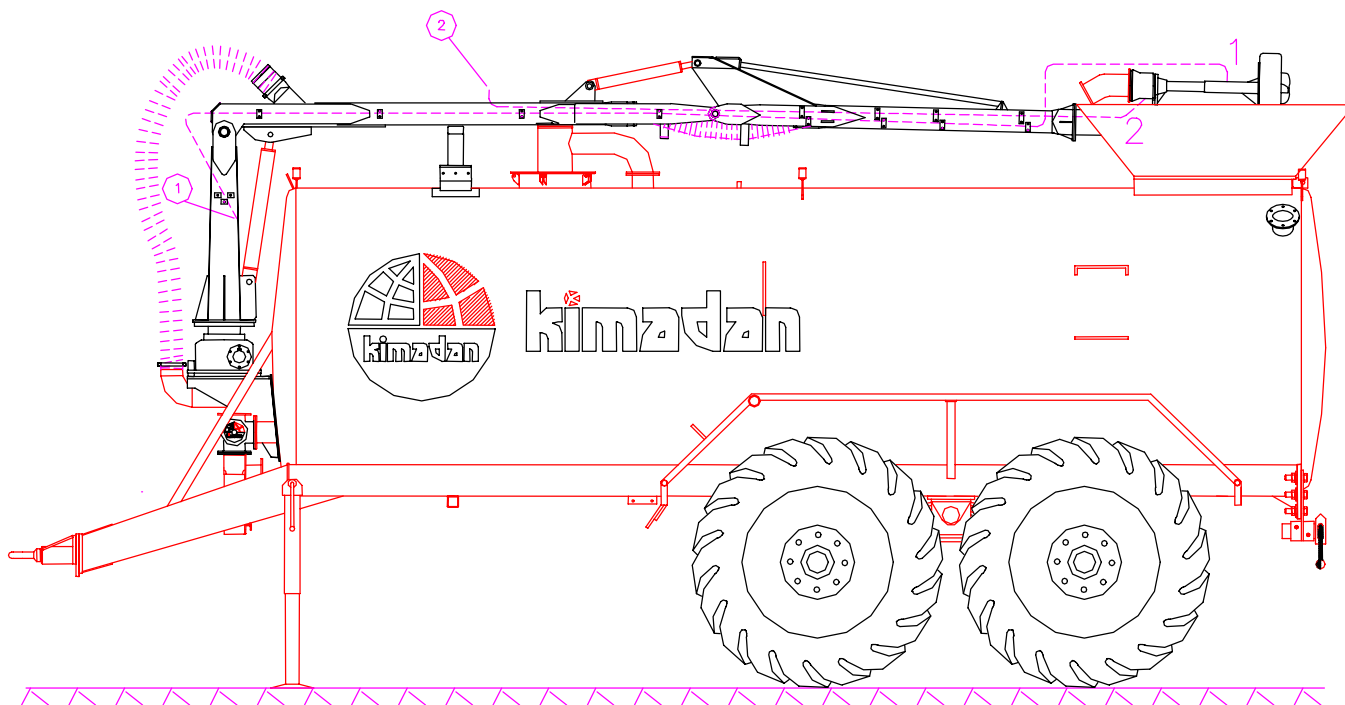
Returslangen bør så vidt muligt monteres i et udtag som går direkte i tank.

Desuden har oliemotoren en $\frac{1}{2}$ " drænledning som skal monteres til en direkte retur, med max. returtryk på 5 bar.

Dette er meget vigtigt, ellers beskadiges oliemotoren.

Vedr. evt. ventilblok til styring af kranens øvrige 5funktioner:

Trykledning monteres i et enkelt eller dobbeltvirkende udtag. Returledning skal monteres i et udtag, som går trykløst retur i tank. Hvis modtrykket overstiger 20 bar i returledningen beskadiges ventilblokken.



Gyllevogn m/kranpumpe (Kranp1a)

SMØRING af PUMPE

Alle led i kranen smøres i led og cylindre hvor der er smørenipler.
Desuden skal pumpen smøres for hver 5 timers effektivt brug (ca.5 tryk med fedt sprøjte)
Smøreniplen er monteret på kranens lodrette tårn (pos 1, side 3)
Inden længere tids stilstand skal pumpen **altid** smøres (4 – 5 tryk).

Kranpumpen er forsynet med en drænledning (pos.2, side 3), som indikerer evt. utæthed ved pumpens tætninger eller olie motorens tætninger.
Drænledningens udløb er placeret ca. i midt på kranens inderste arm.
Hvis der løber olie eller gylle ud af drænslangen, bør man stoppe pumpningen og reparere pumpen, da der ellers er risiko for at få gylle blandet med traktorens hydraulik.

EFTERSPÆNDING:

Bolte i krankonsol efterspændes jævnlige. Tandstangen er forsynet med en støtteklods, som strammes med gevind proppen på bagsiden af krankonsollen. Gevind proppen strammes for hver 100 timers drift.

PUMPNING

Pumpen sænkes ned i beholderen og er nu klar til pumpning. Hvis pumpen er forsynet med skumrør sænkes kranpumpen kun, så skumslangensende stadig er over gyllen.

Vigtigt: Pumpen må under ingen omstændigheder bruges til at bryde flydelaget med. Hvis der er risiko for at der stadig er stykker af flydelag i tanken, bør pumpen kun hæves og sænkes i lodret stilling.

SKUMRØR

Vogne med kranpumpe kan forsynes med skumrør, så skum og gylle løber tilbage i beholderen. Vognen har i så fald dæksel ved tragten.

VIGTIGT: Ved vogne med over og undertryksventil i tragten bør man sikre at ventilerne kan bevæge sig og at komme luft ud og ind når ventilerne er åbne. Vær specielt opmærksom ved kørsel i frost vejr. Hvis ikke ventilerne kan bevæge sig, kan tanken blive beskadiget p.g.a. over eller under tryk.

TØMNING VIA KRAN PUMPE:

Ved tømning via kran pumpe skal der trykkes "MAX" på Kimacontrollen, og hanerne skal stå åbne mellem pumperør og skumrør.

Ved fyldning skal Kimacontrollen være på "STOP" og skumrøret været åbent til tank.

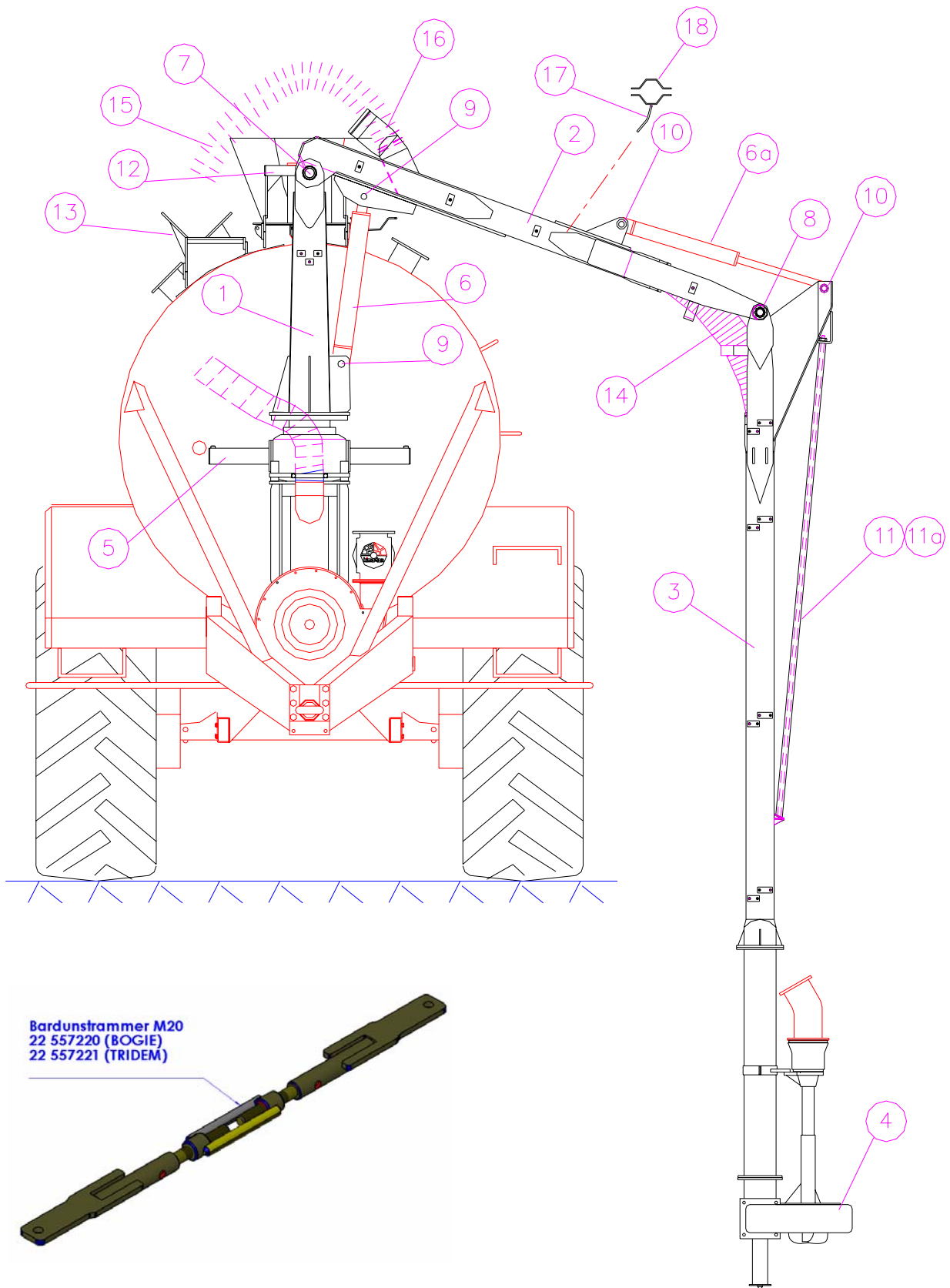
REKLAMATIONS - og GARANTIBESTEMMELSER

KIMADAN A/S yder Dem reklamationsret for materiale- og konstruktionsfejl på KIMADAN maskiner for et tidsrum af 12 mdr. Dele, der inden for garantiperioden påviseligt bliver defekte p.g.a. materiale eller konstruktionsfejl, erstattes efter godkendelse af **KIMADAN A/S**, og defekte dele returneres franko til fabrikken. Det er en betingelse for denne garantis ikrafttræden, at skaden anmeldes til **KIMADAN A/S** senest **8 dage** efter defektens opståen. For dele, der ikke fremstilles af **KIMADAN A/S** (f.eks. gummimontage, kileremme, motorer, og andre standarddele) ydes leverandørens garanti. Undtaget fra garantien er sliddele. Garantien bortfalder, hvis maskinen udsættes for mangelfuld pasning, manglende smøring og lignende, samt hvis der benyttes andre end de af fabrikken fremstillede eller forhandlede reservedele.

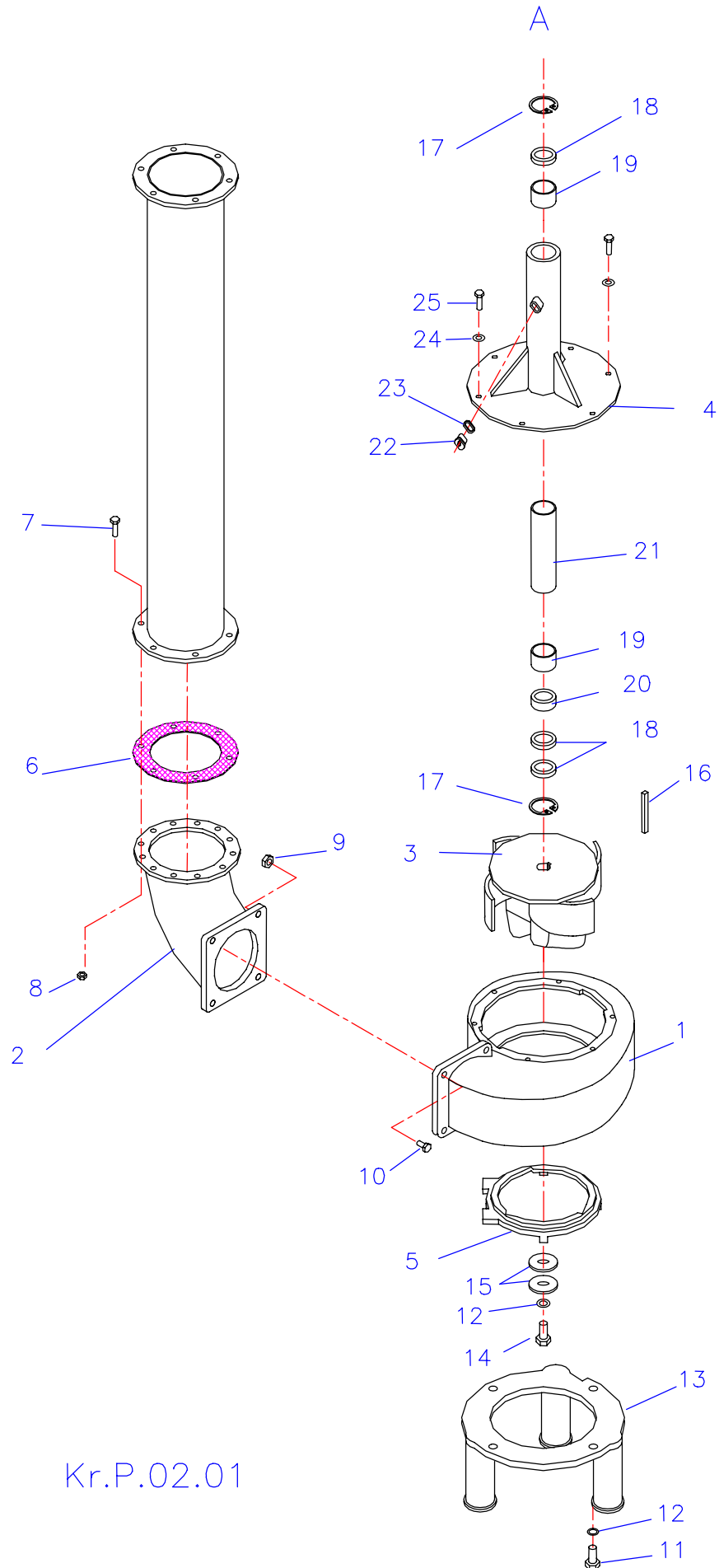
KIMADAN A/S godtgør ikke omkostninger ved montage af de ombyggede dele, ligesom fabrikken heller ikke hæfter for krav som f.eks. driftstab, fordi køberen må undvære brugen af den solgte maskine, indtil fejlen er udbedret, eller fordi fejlen har nedsat maskinens ydeevne.

HENVENDELSE: Serviceafdelingen.

KRANPUMPE – reservedelsliste :			KRANP02a
Pos.	Betegnelse	Antal	Del nr.
1	Tårn kranpumpe	1	557150
2	Udlægger arm I	1	557151
3	Udlægger arm II	1	557152
	Udlægger arm II Kr. pumpe m/udskud (ej vist)	1	557180
	Forlængelse til Kr. pumpe med udskud (ej vist)	1	557181
	Hydraulisk cylinder 50251000 (forlængelse) (ej vist)	1	580401
4	Gyllepumpe 6"	1	191050
5	Dreje Konsol for KRANPUMPE (Se side 15)	1	557164
6	Hydraulisk cylinder 90x40x400 (110 110) (u/udskud)	1	580402
	Hydraulisk cylinder 90x40x400 (110 110) (m/udskud)	1	580402
6a	Hydraulisk cylinder 80x40x400 (110 110) (u/udskud)	1	580400
	Hydraulisk cylinder 90x40x400 (110 110) (m/udskud)	1	580402
7	Bolt til tårn	1	557158
8	Bolt til knækled	2	557161
	Undersænket bolt M10x20, (ej vist)	2	-----
	Undersænket skive for M10 undersænket bolt, (ej vist)	2	-----
9	Bolt til cylinder (tårn)	2	557159
10	Bolt til cylinder (knækled)	2	557160
11+11a	Gevindstang std.(M20 fra apr.08)	1	
12	Støtte beslag (forende)	1	557155
13	Støtte beslag (bagende)	1	557154
14	Trykslange 6", Knæk/kort (l=1100 mm)	1	557200
15	Trykslange 6", Tårn/lang (l=3000 mm)	1	557300
Ej vist	6" multiflex 210 Slamslugersla (4,0 m)	1	22 103050
16	Dobbelte spændebånd	6	103060
17	Skumrør holder, 5", galv	5	557185
	Skumrør holder, 6", galv	5	557168
18	Clamps 5" galv	6	111095
	Clamps 6" galv	6	113095
	Beslag for skumrørstøtte, 5", galv ej vist, gl.model m/5" sl.	1	557187
	Beslag for skumrørstøtte, 6", galv ej vist	1	557186
	Skumslange PVC 6" (ca.6.5 m) ikke vist	1	
	Skumrør med 6" slangestuds, alle Bogie/Tridem ikke vist	1	514090
	Under/overtryk ventil m/kugle	1	557191
	Skum undertrykventil, ikke vist	1	557169
	Skum overtrykventil, ikke vist	1	557170
	Plade monteret på tragt, ikke vist	1	852314a
	Fjeder for ventiler, ikke vist	1+1	557193
	Smørefri bøsning, ø39/ø35x40, knækled	2	557205
	Spildbakke plade, ej vist (plade 851190)	1	514150
	Blinddæksel til Spildbakke plade, ej vist	2	851189
	Plade til montering af slangestøtte	2	852367
	Holder for Styrboks til Kranpumpe ej vist	1	22 854254
	Kabelholder, kranpumpe, forende ej vist	1	22 852473
	Kabelholder, kranpumpe, forende ej vist	1	22 852474
	Stilling viser for Kan Pumpe, ej vist	1	22 852377
	Beslag for arb.lys, KranPumpe	1	22 852385
	152 mm slangestuds(6")/dobbelt a' 280mm Kr.P	1	22 001317
Vist	Bardunstrammer Bogie	2	22 557220
Vist	Bardunstrammer Tridem	2	22 557221



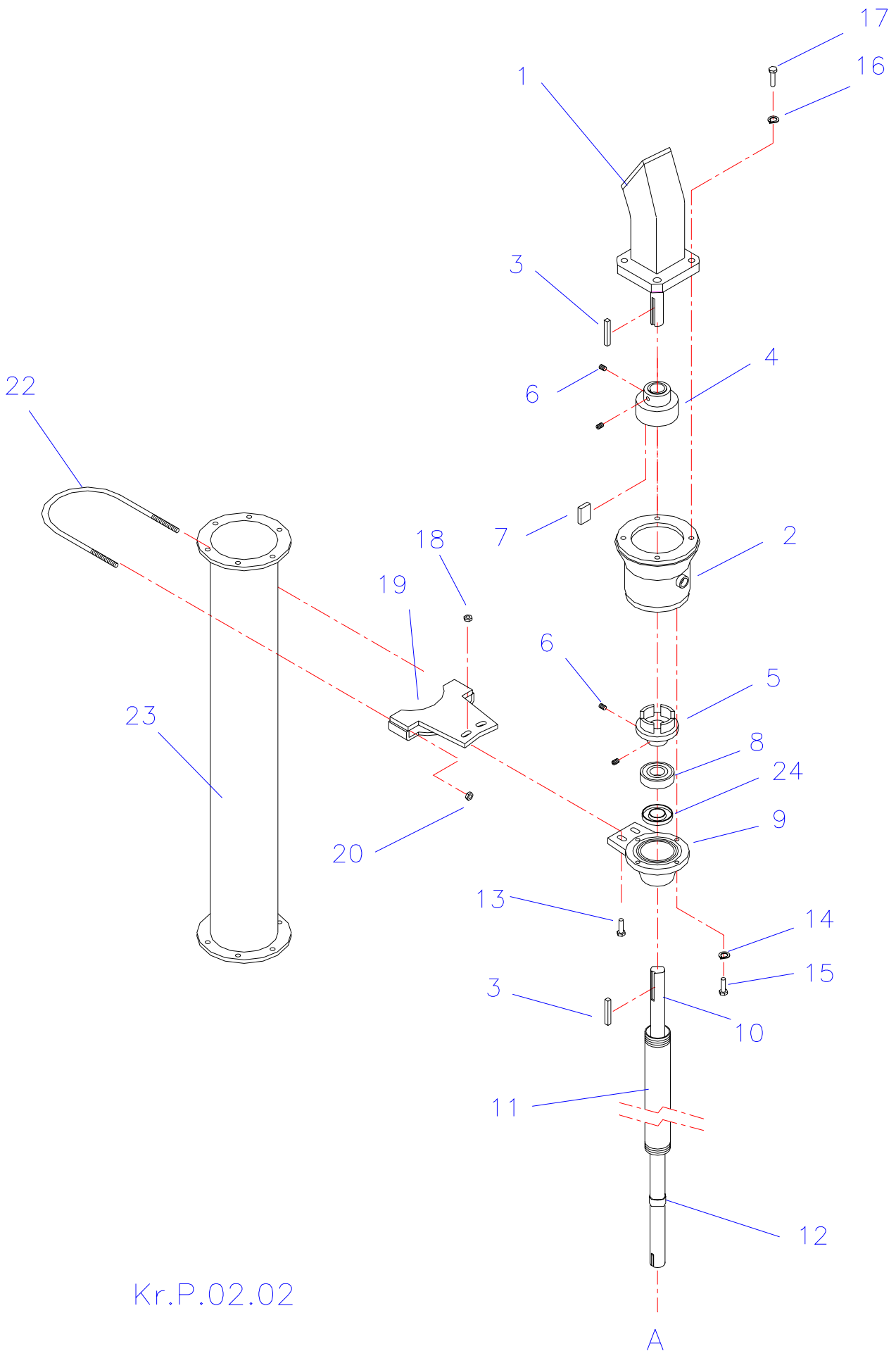
GYLLEPUMPE 6''		Kr.P.02.01	
Pos.	Betegnelse	Antal	Del. nr.
1	Pumpehus	1	350027
2	Bøjning for pumpehus / kranpumpe	1	350026a
3	Rotor	1	350052a
4	Overplade for pumpehus	1	350091
5	Kniv for pumpehus	1	350036
6	Gummipakning	1	113081
7	Bolt M10x35	6	571035
8	Låsemøtrik, 10 mm	12	036810
9	Låsemøtrik, 12 mm	4	036812
10	Bolt M12x50	4	571250
11	Bolt M16x30	4	571630
12	Fjederskive, 16 mm	5	070216
13	Holder for kniv m/støtteben	1	557165
14	Sæt skruer, M16x35	5	571635
15	Planskive til Kr.P, 16x45x5, galv	2	22557197
16	Feder B. 10x8x45	1	116071
17	Låsering	2	90055n
18	Olietætningsring 42x55x7	3	506090
19	Rulleleje	2	506085
20	Hærdet stål bøsning, IR 35x42x20	2	506084
21	Rør ø40/ø36x215	1	813156
22	Brystnippel, 1/4''	1	08BPU08
23	Bounded seal 1/4''	1	PP 45-B
24	Fjederskive, 10 mm	6	070210
25	Bolt, M10x25	6	571025
26	Bolt, M10x40	6	571040
27	Skærmskive, 10 mm	6	95908010



Kr.P.02.01

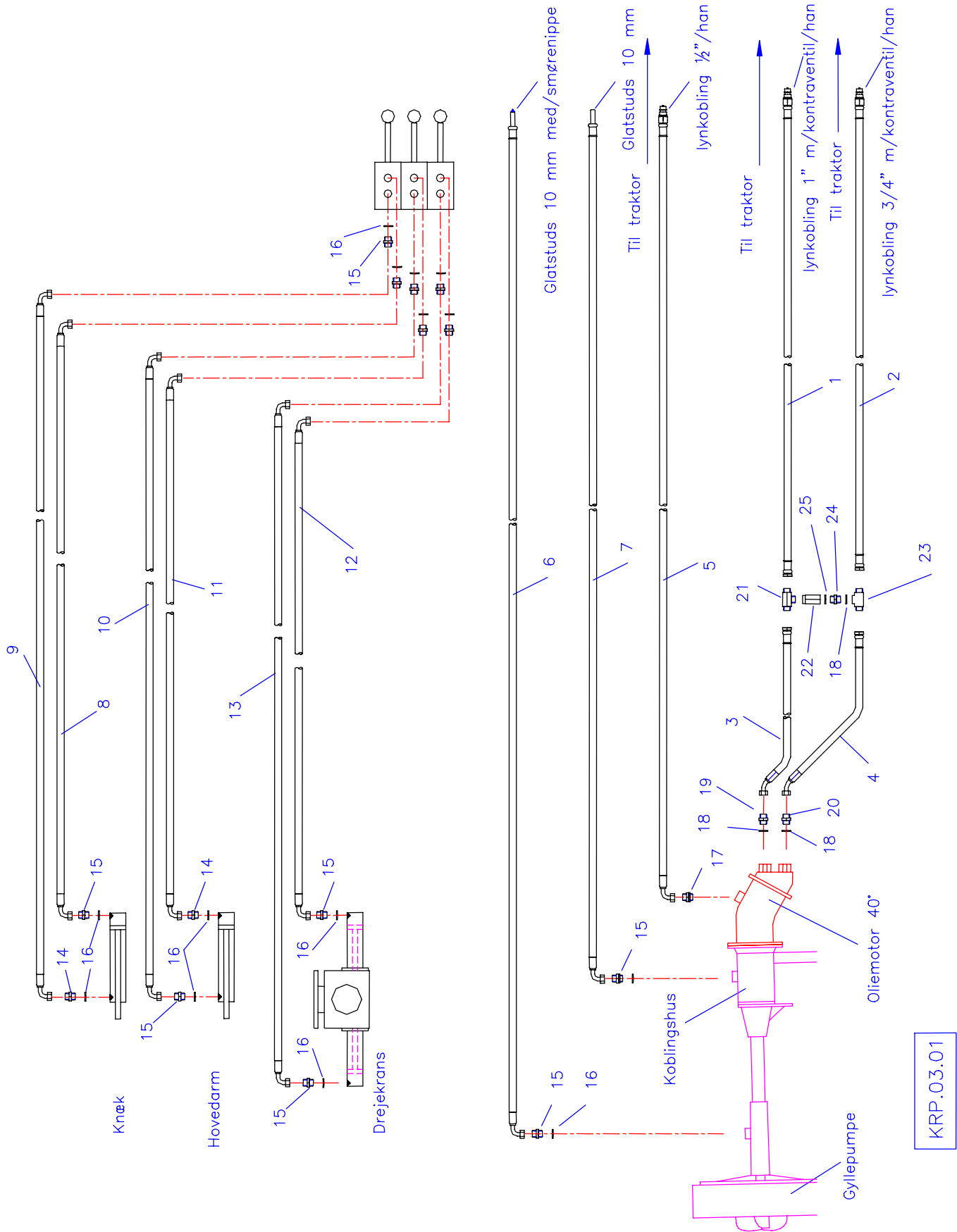
GYLLEPUMPE 6''		Kr.P.02.02	
Pos.	Betegnelse	Antal	Del. nr.
1	Oliemotor	1	557199
2	Lejehus	1	140123
3	Feder 10x8x65	2	116071
4	Koblingsoverdel	1	L525A-35
5	Koblingsunderdel	1	L525B-35
6	Pinolskrue M10x12 mm	4	051012
7	Indlægsprop for kobling	4	L225C
8	Kugleleje, 3307 B 2ZR TVH	1	3307 B
9	Lejearm	1	350090
10	Aksel, ø35x900	1	852299
11	Dækrør m/gevind, 2'' a' 420 mm	1	852300
12	Stopring, ø40/ø36x25	1	190672
13	Bolt M12x50	2	571250
14	Fjederskive, 10 mm	4	070210
15	Bolt M10x30	4	571030
16	Fjederskive 12 mm	4	070212
17	Bolt M12x35	4	512135
18	Låsemøtrik, 12 mm	2	036812
19	Fæste for lejehus	1	557166
20	Låsemøtrik, 16 mm	2	036816
21	Bolt M10x35	2	571035
22	6'' U-bøjle	1	113700
23	Pumperør,	1	
	l=850 mm		557167
	l=1150 mm		557167a
	l=1350 mm		557167b
	l=1600 mm		557167c
24	Pakdåse, ø72x35x10	1	506058

KOMBINATION OVER RØR/TRAGT afhængt af GYLLEVOGN		
GV	PUMPERØR / Vare nr.	TRAGT / Vare nr
B 15 T	850 mm / 557167	LANG TRAGT / 590040
B 18 T	1150 mm / 557167a	LANG TRAGT / 590040
B 20 T	1350 mm / 557167b	STANDARD TRAGT / 590037
T 20 T	1500 mm / 557167c	STANDARD TRAGT / 590037
T 24 T	1500 mm / 557167c	STANDARD TRAGT / 590037
TRIDEM '09	1900 mm / 557167d	STANDARD TRAGT / 590037



Kr.P.02.02

HYDRAULIK SKEMA		Kr.P.03.01	
Pos.	Betegnelse	Antal	Del. nr.
1	1" hydr.slange, , 10.5 m, m/lynkobling 1"- kontraventil	1	
2	3/4" hydr.slange, , 10.5 m, m/lynkobling 3/4"- kontraventil	1	
3	1" hydr.slange, , 0.45 m	1	
4	3/4" hydr.slange, 0.55 m	1	
5	1/2" hydr.slange m/lynkobling 1/2", 11.5 m (retur)	1	
6	1/4" hydr.slange m/glatstuds og smørenippe 6 mm, 8.5 m (smøreslange)	1	
7	1/4" hydr.slange m/glatstuds 10 mm, 8.0 m (overløbslange)	1	
8	1/4" hydr.slange m/2 lags, 6.5 m (knækled)	1	
9	1/4" hydr.slange m/2 lags, 6.0 m (knækled)	1	
10	1/4" hydr.slange m/2 lags, 3.3 m (hoved arm)	1	
11	1/4" hydr.slange m/2 lags, 2.8 m (hoved arm)	1	
12	1/4" hydr.slange m/2 lags, 2.6 m (drejekrans)	1	
13	1/4" hydr.slange m/2 lags, 3.0 m (drejekrans)	1	
14	Slangebrudsikring, 1/4"-1/2"	2	
15	Brystnippel, 1/4"-1/2"	12	
16	Bonded seal, 1/2"	14	
17	Brystnippel, 1/2"-18 mm	1	
18	Bonded seal, 3/4"	3	
19	Brystnippel, 1"	1	
20	Brystnippel, 3/4"	1	
21	T-nippel, 1" (3xhan)	1	
22	Kontraventil, 1"	1	
23	T-nippel, 3/4" (2xhan)	1	
24	Brystnippel, 1"- 3/4"	1	
25	Bonded seal, 1"	1	



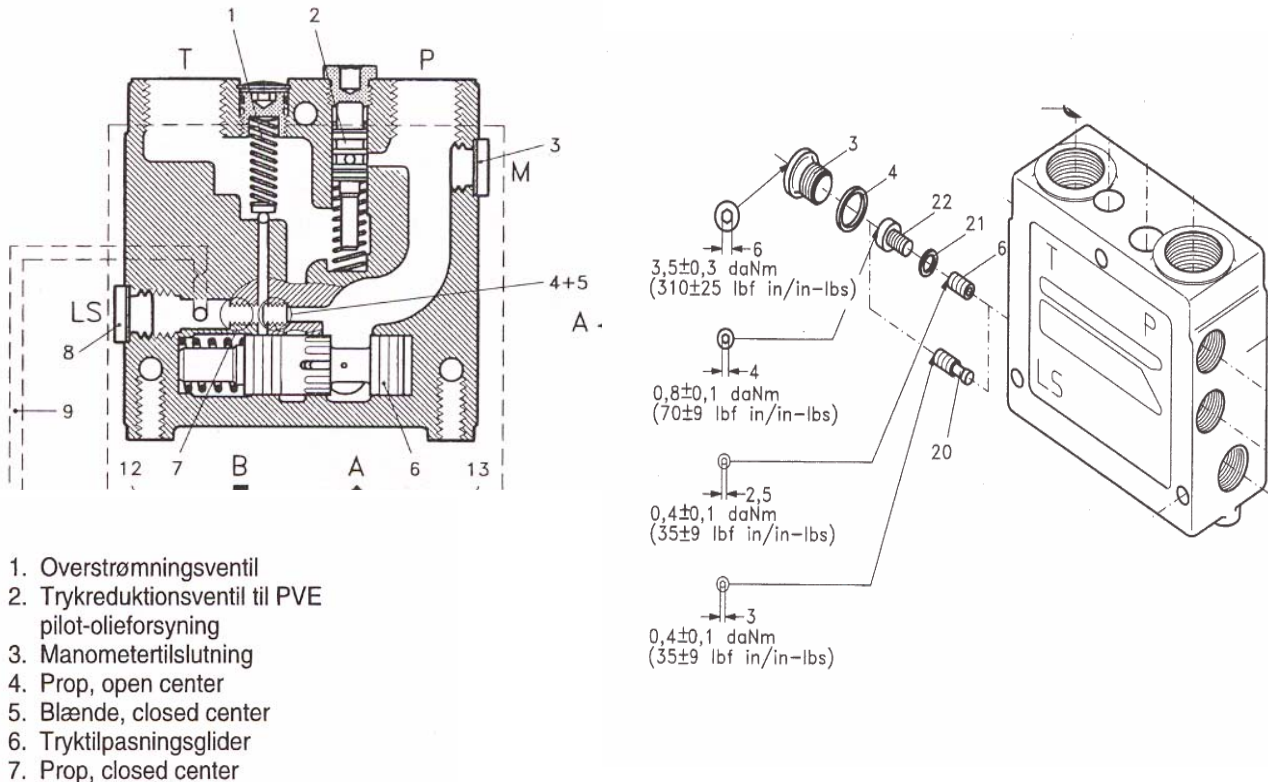
8. Instruktion i ombygning til LS.

Kimadan vognens proportionale ventilgruppe type PVG 32 fra Sauer-Danfoss er beregnet til drift med enten fast pumpe flow, ventilen er open center, eller variabel pumpe flow, hvor ventilen er closed center.

Closed center udgaven bruges til Ls eller trykkonstant drift.

Som standard er alle Kimadan vogne klar til drift med fast olie flow, altså open center.

Ombygning til closed center drift kræver montage af en dyse og en prop i LS porten på ventilen, se skitsen nedenfor. Prop og dyse findes i reservedelspose nr. **580860**.



Ved trykkonstant drift skal Ls porten på ventilen være proppet.

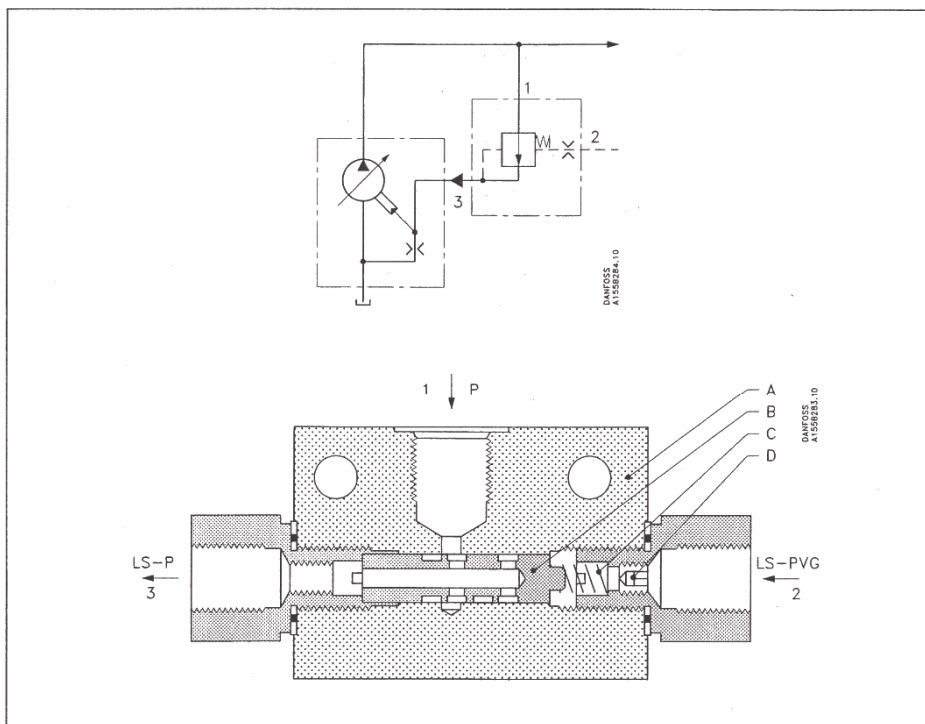
Ved Ls drift forbindes Ls porten på ventilgruppen til traktorens Ls tilslutning.

Der gøres opmærksom på at der findes flere forskellige Ls traktorpumper og at disse kan have forskellige reguleringer og tryk justeringer, det kan derfor ikke garanteres at Ls driften vil virke tilfredsstillende på alle traktorer. Det anbefales derfor at lade et autoriserede traktorværkstedet foretage denne tilkobling.

Som grundlæggende retningslinier anbefales det at bruge 3/8" Ls forbindelsesslange og at standby-trykket må hæves om nødvendigt, så det mindst er lige så stort som trykfaldet fra pumpe ud til ventilgruppen ved fuld flow.

Hvis pumpe reguleringen har et olieforbrug over 1 - 2 l/min, det vil sige at der er en aflastningsdyse til tank på Ls forbindelsen i pumpe, vil det være nødvendigt at indkoble en pilot spædeventil type PVFC Danfoss vare nr. 158H805500. Monteringen foretages som vist nedenfor.

PVFC som LS-styret trykreguleringsventil (standard)



LS-PVG: Tilslutning til LS-port, PVG
 LS-P : Tilslutning til LS-port, pumpe

A: Hus
 B: Glider
 C: Fjeder (forspænding: 1 bar)
 D: Blænde

Tallene 1, 2 og 3 er stemplet i ventilhuset

Anvendelse

Nogle LS-pumper har en LS-regulering med stor lækage eller et defineret "bleed-off". Oliestrømmen fra LS-ledningen til tank bevirker, at LS-trykket ofte bliver for lavt i forhold til lasttrykket.

Når der indbygges en standard PVFC i LS-ledningen mellem proportionalventilen og pumpen, ledes en oliestrøm der svarer til lækagen, ind i LS-ledningen.

Funktion

Når LS-trykket i LS-P-ledningen er mindre end LS-trykket i LS-PVG-ledningen plus fjederforspændingen, forskydes glideren i PVFC, så der ledes en oliestrøm fra pumpen til LS-P-ledningen.

Glideren afbryder oliestrømmen igen, når trykket i LS-P-ledningen bliver større end trykket i LS-PVG-ledningen plus fjederforspændingen. På den måde regulerer glideren oliestrømmen, så styretrykket til LS-reguleringen altid svarer til lasttrykket.

Dreje Konsol for KRANPUMPE (22 557164)

Pos/lt.	Stk/Qty	Nr./P/n	Beskrivelse / Description
1	1	22 557164_00	Konsol til kran pumpe (Konsolhus)
2	1	22 557142	O - Ring 205.0x6.0 (2006 →)
	1	22 557141	O - Ring 204.5x3.0 (→ 2005)
3	2	22 557144	Drejecylinder, Konsol, Kr.P
4	1	22 557145	TeflonBøsning, Stor (ikke rigtig mål) kun til Brugsanv.
5	1	22 557146	TeflonBøsning, Lille (ikke rigtig mål) kun til Brugsanv.
6	1	22 557147	Tandstøtte, Konsol Kr.P
7	1	22 557148	Prop til konsol, Kr.P
8	1	22 557149	Tandstang, Kr.P. Konsol
9	1	22 111813	Smørenippel, M8 Lige DIN 71412A
10	2	22 310209	Pakningssæt til krankonsol, Grøn
	2	22 310235	Pakningssæt til krankonsol, Hvid
11	12	951030	Maskin Bolt m10x30 DIN931 FZB
12	12	959110	Fjederskive 10 mm DIN 127B

