



BRUGSANVISNING
OG
RESERVEDELSLISTE

MØDDINGSAFT

700 M

PUMPE

(aksel ø25, fra marts '05)



november 2010

BRUGSANVISNING & RESERVEDELSLISTE

for

700 M

Fremstillingsår _____

INDHOLDS FORTEGNELSE

	<u>side</u>
1. Beskrivelse	3
2. Reklamations- og garantibestemmelser	4
3. Øvrige mål	5
4. Reserve dele	6



: Pumpen opfylder kravene i maskindirektivet

1. BESKRIVELSE

Denne pumpe er en videre udvikling af vor kendte kloakpumpe type 700.

Foruden det hærdede vingehjul er pumpen forsynet med en roterende hakker og en hærdet kamkniv. Med dette specielle knivsystem, der effektivt findeler halm, roestumper m.m., er denne pumpe særlig vedlegnet for pumpning af møddingsaft.

Alle mellemløjer er forsynet med TEFLON, og rørstammen, som beskytter akslen, er fyldt med fedt, som er uopløselig i væsken.

For at mindske sliddet på det nederste mellemløje er dette tætnet med en pakkåse, der hindrer sand o.l. at trænge ind i lejet.

Stålaakslen styres forinden i pumpehuset af et stjerneformet, gummiforet bronzeleje, som tåler lidt sand og mindre urenheder.

Kuglelejerne i motor og motorkonsol er helforseglede, så der er ingen steder, pumpen skal smøres.

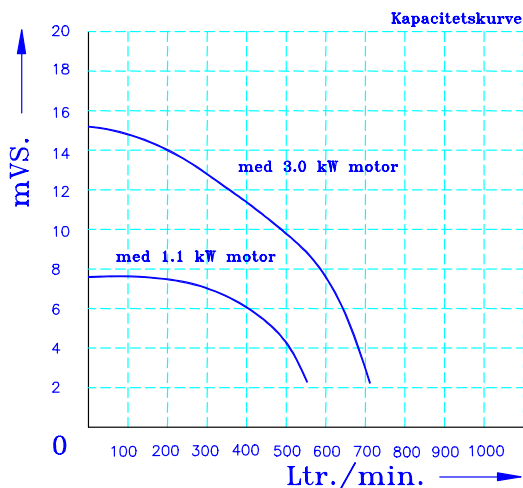
For automatisk start og stop medfølger et sæt niveaudevippere, som styrer motoren gennem et magnetbetjent motorværn.
(Dette leveres af enhver el-installatør).

Motor	1.1 kW - 1.5 hk - 3x380 volt – 1400 omdr.
Med Oliemotor	OMP40 – 22250721 (Olie forbrug 60L ved 1400 omdr.)
Kapacitet	550 l/min, ved 2.5 m løftehøjde. (Største løftehøjde 7.5 m)
Motor	3.0 kW - 4.0 hk - 3x380 volt – 2800 omdr.
Kapacitet	700 l/min, ved 2.5 m løftehøjde. (Største løftehøjde 15 m)
Mål	Længde 2.5 m galv. rør og 2.0 m aksel (normalt mål)

Øvrige mål, se side 5.

Pumpen kan i øvrigt leveres i længde efter ønske og med indbygget strømtee eller påmonteret bøjning for sideudløb.

Pumpen kan til specielle opgaver leveres i galvaniseret udførelse og med rustfri stålaksel.



Hvis der er fare for at motoren kan drukne ved strømsvigt, anbefales det at anvende vor luftklokke, som sikrer både motor og kuglelejer mod vandindtrængen.



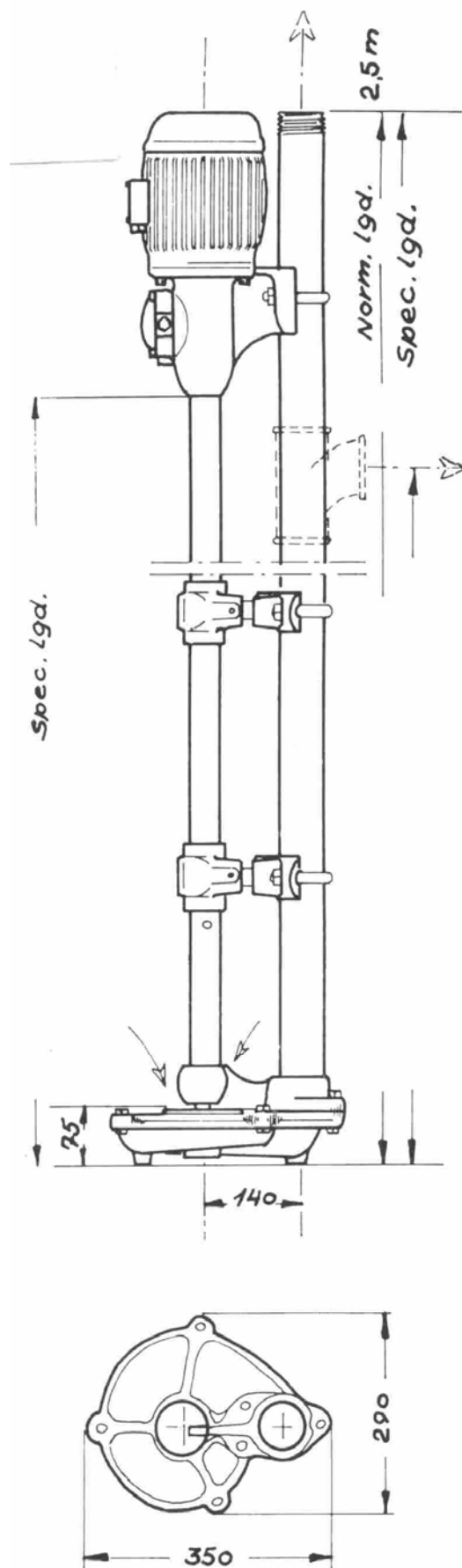
2. REKLAMATIONS - og GARANTIBESTEMMELSER

KIMADAN A/S yder Dem reklamationsret for materiale- og konstruktionsfejl på KIMADAN maskiner for et tidsrum af 12 mdr. Dele, der inden for garantiperioden påviseligt bliver defekte p.g.a. materiale eller konstruktionsfejl, erstattes efter godkendelse af KIMADAN A/S, og defekte dele returneres franko til fabrikken. Det er en betingelse for denne garantis ikrafttræden, at skaden anmeldes til KIMADAN A/S senest **8 dage** efter defektens opståen. For dele, der ikke fremstilles af KIMADAN A/S (f.eks. gummimontering, kileremme, motorer, og andre standarddele) ydes leverandørens garanti. Undtaget fra garantien er sliddele. Garantien bortfalder, hvis maskinen udsættes for mangelfuld pasning, manglende smøring og lignende, samt hvis benyttes andre end de af fabrikken fremstillede eller forhandlede reservedele.

KIMADAN A/S godtgør ikke omkostninger ved montage af de ombyttede dele, ligesom fabrikken heller ikke hæfter for krav som f.eks. driftstab, fordi køberen må undvære brugen af den solgte maskine, indtil fejlen er udbedret, eller fordi fejlen har nedsat maskinens ydeevne.

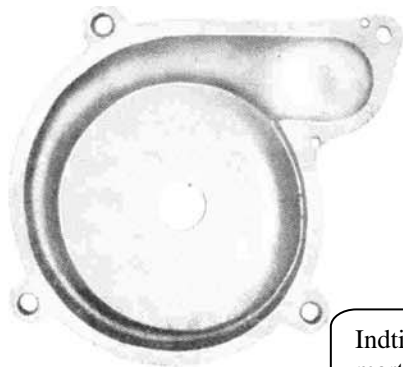
HENVENDELSE: Serviceafdelingen.

3. ØVRIGE MÅL



ØVRIGE MÅL 700 M

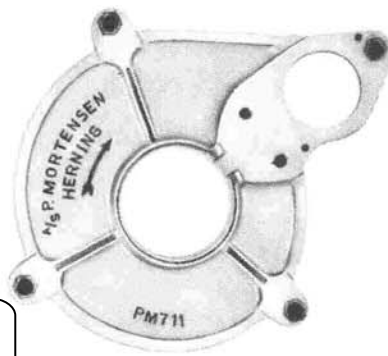
2. RESERVE DELE (fra marts '05 / aksel ø25)



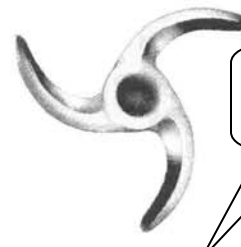
Underdel nr. 710

809100 (ab marts '05)

Indtil
marts '05



Overlade nr. 711



Vingehjul nr. 712

Indtil marts
'05

809101 (ab marts '05) ø162 mm
809101a (700M-A) ø130 mm



Flange nr. 713A



Kamkniv nr. 714C



Hakker nr. 714D

Indtil marts
'05



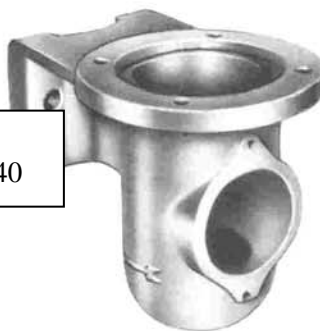
Tætningsdåse nr. 715E

809102 (ab marts '05)

22 113002 – Overgang flange til 700M-A
22 113007 – Overgang flange til Oliemotor OMP40



Niveauvipper nr. 716



Motorkonsol nr. 719



Lejefod nr. 720

Indtil
marts '05



Gummiforet bronzeleje
nr. 721

809111 (ab marts '05)



Mellemeleje m. teflon
nr. 722



Nederste mellemeleje m. teflon
nr. 722A

Indtil
marts '05



Kobling nr. 725BB

809110 (ab marts '05)