



Thyregod A/S
Borgergade 46, Thyregod
7323 Give
Tlf.: +45 75 73 40 99
Fax: +45 75 73 44 92
www.thyregod.com
thyregod@thyregod.com

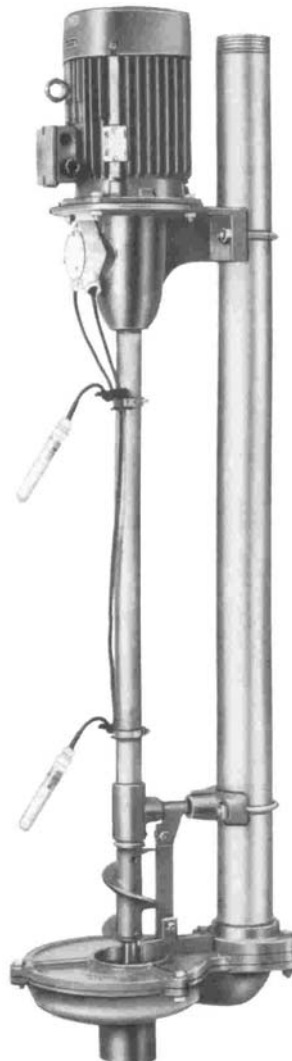


BRUGSANVISNING
OG
RESERVEDELSLISTE

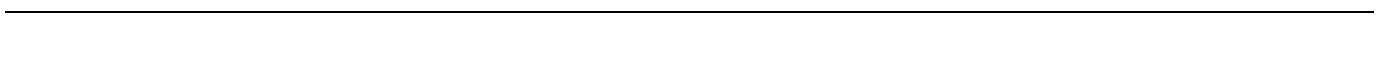
MØDDINGSSAFT

PUMPE

750 M



november 2010



BRUGSANVISNING & RESERVEDELSLISTE

for

750 M

Fremstillingsår **29-11-2010**

INDHOLDS FORTEGNELSE

| | <u>side</u> |
|---|-------------|
| 1. Beskrivelse | 3 |
| 2. Reklamations- og garantibestemmelser | 4 |
| 3. Øvrige mål | 5 |
| 4. Reserve dele | 6 |



: Pumpen opfylder kravene i maskindirektivet

1. BESKRIVELSE

En meget kraftigere møddingsaftpumpe end vor kendte type 700 M.
Det store pumpehus har betydelig større indløb, og pumpen er med **3" galv. rør og 4 hk motor.**

Bemærk sneglen, som skruer alle urenheder ned i pumpehuset, hvorved de tvinges ind i det patenterede knivsystem.

Det stålstøbte vingehjul i forbindelse med det faste modskær snitter 4200 gange i minuttet og findeler herved alle urenheder fuldstændig.

Pumpen har et meget robust bundleje. Akselen styres i bunden af et stjerneformet gummiforet bronzeleje, som tåler lidt sand og lign. urenheder.

Lejematerialet i alle mellemejer består af teflon, og rørstammen, som beskytter akslen, er fyldt med fedt, der er uopløseligt i vand.
Kuglelejerne i motor og motorkonsol skal aldrig smøres.

For automatisk start og stop medfølger et sæt niveaudevippere, som styrer motoren gennem et magnetbetjent motorværn.
(Dette leveres af enhver el-installatør).

Såfremt der er tale om møddingsaft med meget halm, som kan hindre niveaudevippernes bevægelsesfrihed, anbefales det at bruge elektrodefølere, som ved kontakt med væsken starter pumpen gennem en transistorstyret automatiktavle.

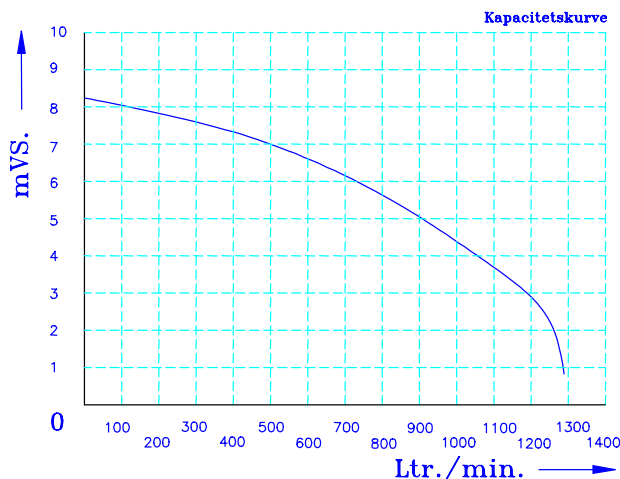
Slagterier, fiskemels- og sildeoliefabrikker samt minkfarme er nogle af de industrier, der med gode resultater har anvendt møddingsaftpumpe type 750 M til specielle pumpeopgaver.

| | |
|---------------|---|
| Motor | 3.0 kW - 4.0 hk - 3x380 volt – 1400 omdr. |
| Med Oliemotor | OMP40 - 22250721 (Olie forbrug 60 L ved 1400 omdr.) |
| Kapacitet | 1100 l/min, ved 3.0 m løftehøjde. (Største løftehøjde 8.0 m) |
| Mål | Længde 3.0 m galv. rør og 2.5 m aksel (normalt mål) |

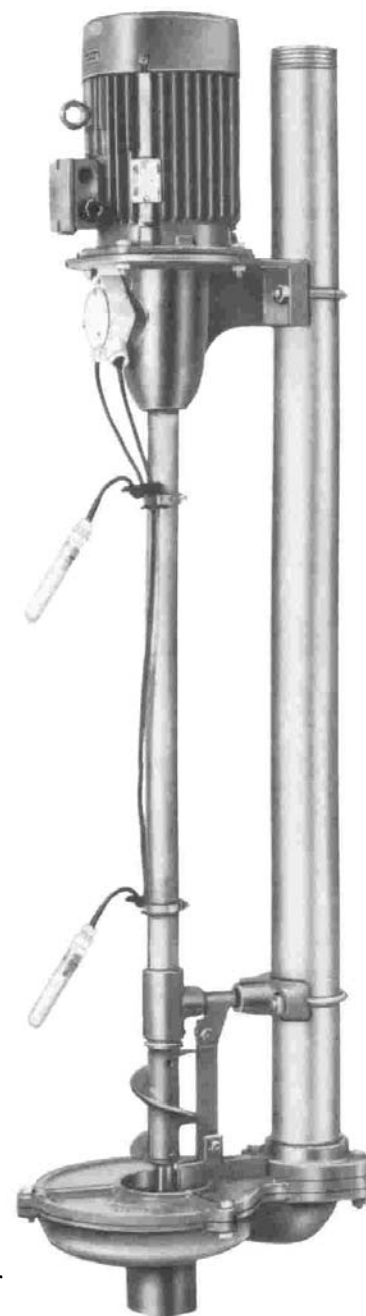
Øvrige mål, se side 5.

Pumpen kan i øvrigt leveres i længde efter ønske og med indbygget strømtee eller påmonteret bøjning for sideudløb.

Pumpen kan til specielle opgaver leveres i galvaniseret udførelse og med rustfri stålaksel.



Hvis der er fare for at motoren kan drukne ved strømsvigt, anbefales det at anvende vor luftklokke, som sikrer både motor og kuglelejer mod vandindtrængen.



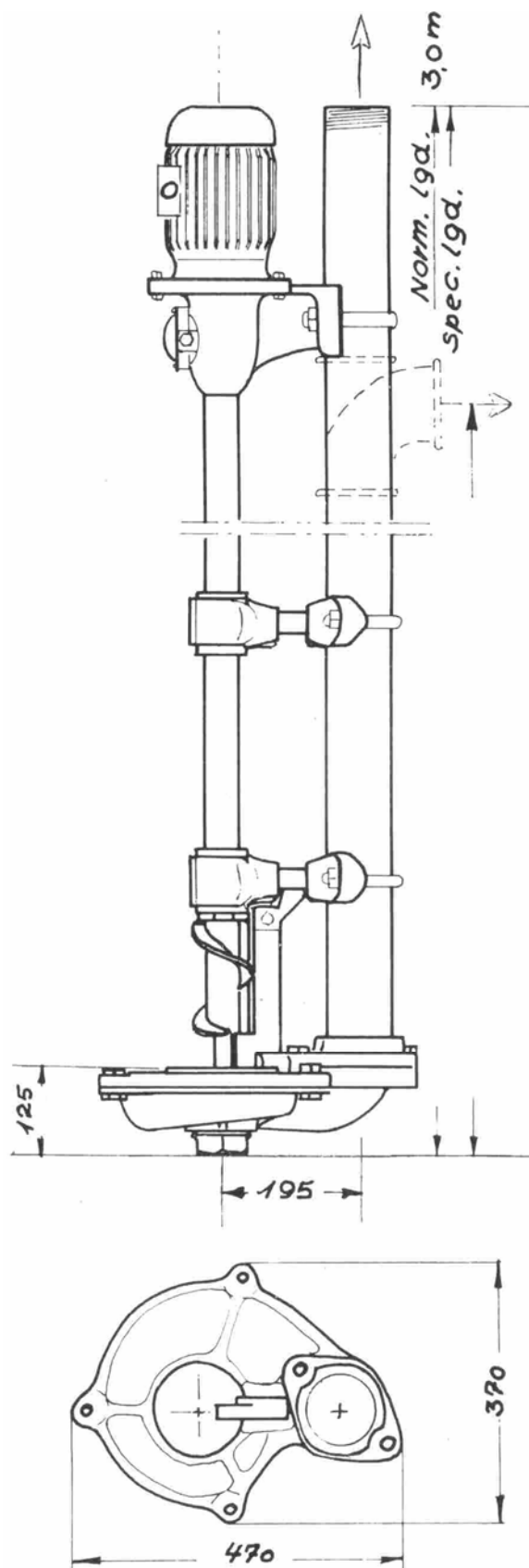
2. REKLAMATIONS - og GARANTIBESTEMMELSER

KIMADAN A/S yder Dem reklamationsret for materiale- og konstruktionsfejl på KIMADAN maskiner for et tidsrum af 12 mdr. Dele, der inden for garantiperioden påviseligt bliver defekte p.g.a. materiale eller konstruktionsfejl, erstattes efter godkendelse af KIMADAN A/S, og defekte dele returneres franko til fabrikken. Det er en betingelse for denne garantis ikrafttræden, at skaden anmeldes til KIMADAN A/S senest 8 dage efter defektens opståen. For dele, der ikke fremstilles af KIMADAN A/S (f.eks. gummimontering, kileremme, motorer, og andre standarddele) ydes leverandørens garanti. Undtaget fra garantien er sliddele. Garantien bortfalder, hvis maskinen udsættes for mangelfuld pasning, manglende smøring og lignende, samt hvis benyttes andre end de af fabrikken fremstillede eller forhandlede reservedele.

KIMADAN A/S godtgør ikke omkostninger ved montage af de ombyttede dele, ligesom fabrikken heller ikke hæfter for krav som f.eks. driftstab, fordi køberen må undvære brugen af den solgte maskine, indtil fejlen er udbedret, eller fordi fejlen har nedsat maskinens ydeevne.

HENVENDELSE: Serviceafdelingen.

3. ØVRIGE MÅL



ØVRIGE MÅL 750 M

2. RESERVE DELE



Koblingsunderdel nr. 755A
udboring Ø28 mm

udgået

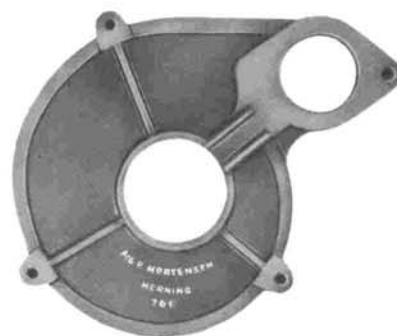


Koblingsunderdel nr. 755B
udboring

809112 (ab feb. '08) køl nr.



Underdel nr. 750 U



Overplade nr. 751



Vingehjul nr. 762



Komplet bundleje
nr. 759



Stålkniv nr. 764



Gummiforet bronzeleje

L_759_4 (ab feb. '08) køl nr.



Afstrygerskinne
nr. 764A



Skinneholder
nr. 764B



Mellemeleje med teflon
nr. 722B

22 113008
Overgang flange til olie motor



Pakdåse
nr. 765E



Snegl nr. 766



Motorkonsol nr. 769



Lejefod nr. 770