



SLÆBESLANGESYSTEM

OPHÆNG okt. 2006

&

Fordeler m/sektionscontroller



april 2011

BRUGSANVISNING & RESERVEDELSLISTE

for

SLÆBESLANGESYSTEM & Fordeler m/sektionscontroller

Fremstillingsdato: 08-04-2011

INDHOLDS FORTEGNELSE

	<u>side</u>
1. Beskrivelse af SLS	3
2. Montering af SLS	3 - 4
3. Krav til anvendelse	5
4. Betjening	5
5. Sikkerhedsanvisninger	6
6. Vedligeholdelse og reparation	6 - 7
7. Reklamations- og garantibestemmelser	7
8. Tekniske specifikationer	8
9. Ekstraudstyr	8

RESERVEDELE (Bestilles hos maskinforhandleren)

Tillæg for fordeler m/sektionscontroller	9 – 10
Ophæng til slæbeslangebom	11 – 12
Fordeler m/sekt.controller	13 – 14
12 m, 15 m og 16 m slæbeslangebom	15 – 16
12 m, 16 m og 20 m slæbeslangebom	17 – 18
Hydraulisk udklap	19
Galge	20
Tragte – kassetter - koblinger	21
Afgangsrør – stativsæt	22 – 23
Hydraulik til SLS	24
Ydelse v/brug af centrifugalpumpe	25



: Slæbeslangesystem opfylder kravene i maskindirektivet

1. BESKRIVELSE

KIMADAN's slæbeslangesystem er beregnet til, ved montering på gyllevogn, at udbringe gylle gennem slæbeslanger som er monteret på en slæbeslangebom. Gyllen fordeles til slæbeslangerne af en fordeler som sikrer en ensartet fordeling af gyllen på tværs af kørselsretningen. Den gyllemængden som spredes pr. hektar kan reguleres ved at ændre kørehastigheden og/eller pumpens omdrejningstal (**se skemaerne side 28**). Endvidere kan gyllemængden reduceres med 25 % ved at montere en speciel type knive på roteren.

2. MONTERING af SLÆBESLANGESYSTEM

Slæbeslangesystemets ophæng er beregnet til montering på **KIMADAN**'s gyllevogne, men det er som oftest muligt, ved tilpasning af ophængen, at montere slæbeslangesystemet på gyllevogne af anden fabrikat. Sådanne ombygninger foregår naturligvis uden ansvar for **KIMADAN A/S**.

Hvis slæbeslangesystemet købes sammen med en **KIMADAN**-gyllevogn, leveres et samlet ophæng hvorpå vingerne samt slæbeslangerne skal monteres.

Monteringsanvisning:

1. Sørg for at gyllevognen placeres således at den er i vatter.
2. Det samlede ophæng monteres på gyllevognen således at profilerne er i vatter. Ophængen til fordeleren tilpasses højden på gyllevognens mandehul så beslaget kan monteres herpå.
3. Vingerne monteres nu på bagbommen v.h.a. de tilhørende aksler. Husk at smøre akslerne med fedt , og påsæt ringsplit.
4. Slæbeslangerne trækkes gennem slangeholderne og fastspændes med spændebånd på fordeleren. Slangernes placering er vist på **side 4**.
Monteringen skal foregå med spredebommen i udklappet stilling og bagbommen helt nedsænket således at slæbeslangerne får et naturligt fald og afkortes i korrekt højde.
5. Ved at skrue på øjerne til hydraulikcylindrene kan slæbeslangebommens placering ved ind – og udklapning justeres.

Montering af slæbeslange bom i KIMADAN lift:

1. Slæbeslangebommen kan monteres direkte på Kimadan's trepunkts lift med specielle snapbeslag. Den kan også monteres i en alm. lift. I så fald skal der fremstilles specielle beslag, der passer mellem lift og bom.

Bemærk: Kontroller at slæbeslangebommen kan arbejde frit i alle stillinger. Vær især opmærksom på slæbeslangebommens topstang. I visse tilfælde kan liften ikke løftes helt i top.

3. KRAV TIL ANVENDELSE

Slæbeslangesystemet kræver at den anvendte gyllevogn har monteret en pumpe der kan forsyne fordeleren med gylle. Endvidere skal traktoren have 2 dobbeltvirkende udtag til henholdsvis ind- og udklapning af slæbeslangebommen samt til fordelers oliemotor, samt 1 enkelt-virkende hydraulikudtag til hævnings/senkning af slæbeslangebommen.

For at sikre en problemfri udlægning af gylle med slæbeslangesystemet, er det vigtigt at der ikke findes sten, metaldele, snore og lignende fremmedlegemer i gyllen, idet dette kan medføre tilstopning af fordeleren.

En ensartet dosering af gyllen opnås bedst med en homogen gyllemasse, hvorfor der tilrådes en grundig omrøring af gyllen inden den påfyldes vognen. Ved lang transporttid anbefales det at montere en omrørhane på vognen.

4. BETJENING

Betjeningen af slæbeslangesystemet foregår fra traktorens førerhus, hvorfra hydraulikhåndtag og pumpe betjenes. Kun ved ind- og udklapning af forlængervingerne på de variable slæbeslangebomme er det nødvendigt at forlade førerhuset for at fastspænde/løse den bolt som holder forlængervingerne i udslået stilling.

Udlægning af gylle:

- 1) Hæv spredebommen helt i top v.h.a. det enkeltvirkende hydraulikudtag, for at frigøre vingerne fra transportbeslaget.
- 2) Vingerne klappes ud v.h.a. det dobbeltvirkende hydraulikudtag.
Se efter at hverken mennesker, dyr eller genstande er indenfor vingernes rækkevidde.
- 3) Sænk spredebommen indtil slæbeslangernes udløb befinder sig i den ønskede højde over jordoverfladen.
- 4) Start rotoren i fordeleren v.h.a. oliemotoren.
- 5) Start gyllevognens pumpe.
- 6) Start kørselen med en hastighed der passer til den ønskede gyllemængde (**se skemaerne på side 28**).

Transport:

Ved transport mellem arbejdssteder løftes slæbeslangebommen helt op, vingerne klappes ind til gyllevognens sider, og placeres i transportbeslagets låsegafler. Det er vigtigt at løfte slæbeslangebommen helt op, dels for at placere bommen i transportbeslaget og dels for at minimere dryp fra slangerne under transporten.

5. SIKKERHEDSANVISNINGER



- Vær opmærksom på at arbejdsområdet er frit, når slæbeslangebommens vinger klappes ud eller ind.
- Sluk for traktoren, når låget til fordeleren skal åbnes i forbindelse med rengøring, vedligeholdelse, smøring eller reparationer. Fordeleren er udstyret med en hydraulisk sikkerhedsventil der leder oliestrømmen udenom oliemotoren når dækslet åbnes. Rotoren vil derfor kun kunne drejes ved håndkraft, når dækslet åbnes.

6. VEDLIGEHOLDELSE og REPARATIONER

RENGØRING:

Efter endt udbringning af gylle skal fordeleren og slæbeslangerne rengøres for at hindre gyllen i at tørre og tilstoppe systemet. Rengøringen foretages med spredebommen i arbejdsstilling og med slukket traktor. Låget til fordeleren åbnes, og rotoren og fordelerkassen spules ren med en vandslange. Efter endt vask smøres med olie eller smørefedt på rotorens skæreflader. Herefter lukkes og låses låget, hvorefter rotoren kan startes for at få smurt under rotorens knive.

SMØRING:

Akslerne mellem bagbommen og vingerne skal jævnlige smøres med fedt i smøreniplerne. Også de fire ruller (**pos.16. side 12**) på glidebeslaget skal smøres via smøreniplerne (**pos. 31. Side 12**). Endvidere skal de 4 trapezbeslag (**pos. 8+9, side 12**) som bærer bagbommen smøres med fedt på slidfladerne.

UDSKIFTNING af KNIVE på ROTOREN

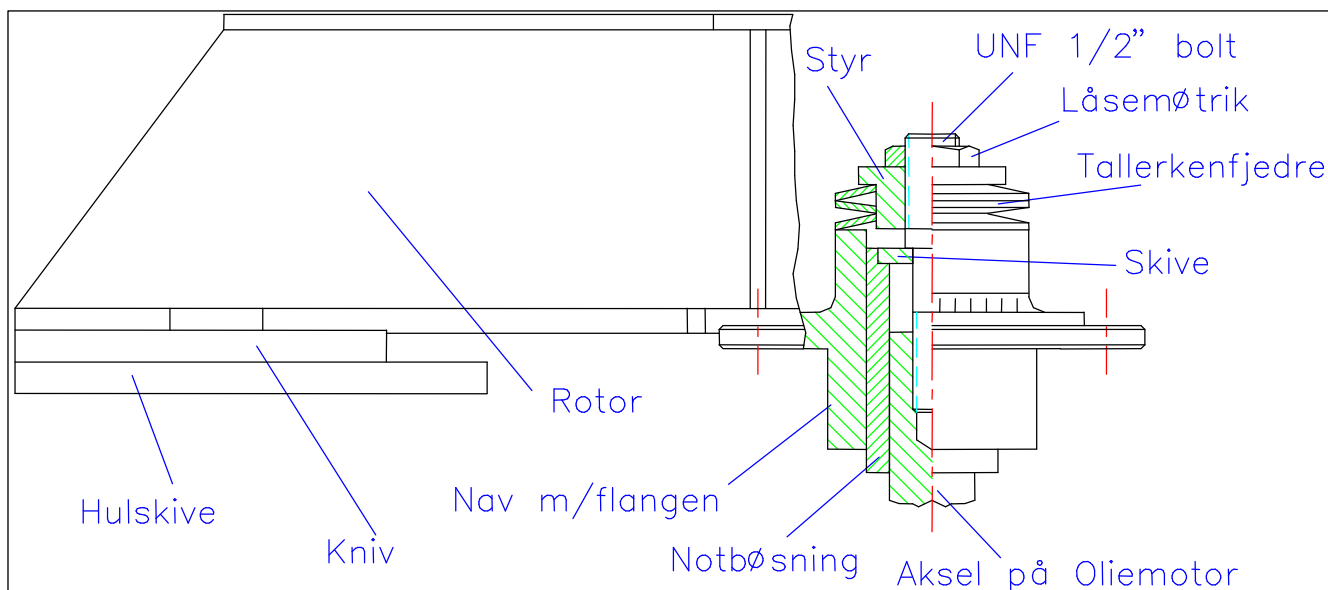
Hvis rotorens knive er nedslidte, skal de slibes op eller udskiftes med nye knive, for at forhindre tilstopning af fordelerkassen. Opslibning af knive bør foretages hos **KIMADAN**, da dette kræver planslibning af alle knive samtidig.

- a) Fordelerlåget åbnes, og rotoren afmonteres ved at løsne **UNF - låsemøtrikken** under plastbeskytteren.
- b) Rotoren løftes ud af fordelerkassen, knivene afmonteres, og alle knive slibes eller udskiftes med nye. Kontroller at boltene er undersænkede i forhold til knivene. Der bør kun anvendes rustfrie unbracobolte til monteringen af knivene.
- c) Efterse hulskiven for slidmærker. Er der store slidmærker, skal denne ligeledes opslibes eller udskiftes. Hulskiven er monteret oven på nogle styrebolte som er skruet ned i bundpladen. Ved udskiftning af hulskiven skal bundpladen påføres et tyndt lag **klæbemasse** (reservedel nr. **560049**).
- d) Ved montering af rotoren, vil det være nødvendigt at justere tilspændingen af rotoren, således at knivene har et tilpas tryk mod hulskiven (se instruktionen på næste side).

TILSPÆNDING af ROTOR:

Efter adskillelse af rotor eller udskiftning af knive / hulskive er det vigtigt at rotoren igen tilspændes korrekt, således at rotorknivene yder et tilpas pres mod hulskiven. Dette sikrer en optimal snitning af halm i gyllen. For stort pres vil medføre stor slitage, eller i yderste konsekvens at rotoren ikke drejer rundt. For let pres vil øge risikoen for tilstopning af fordeleren.

En korrekt spændt rotor skal kunne drejes med håndkraft, men må ikke kunne drejes let. Olietrykket bør ligge mellem 50 – 75 bar når fordeleren kører. Tilspændingen justeres ved at spænde løsemøtrikken der v.h.a. tallerkenfjedrene presser rotoren ned mod hulskiven. Se tegningen herunder.



7. REKLAMATIONS - og GARANTIBESTEMMELSER

KIMADAN A/S yder Dem reklamationsret for materiale- og konstruktionsfejl på **KIMADAN** maskiner **for et tidsrum af 12 mdr.** Dele, der inden for garantiperioden påviseligt bliver defekte p.g.a. materiale eller konstruktionsfejl, erstattes efter godkendelse af **KIMADAN A/S**, og defekte dele returneres franko til fabrikken.

Det er en betingelse for denne garantis ikrafttræden, at skaden anmeldes til **KIMADAN A/S** senest **8 dage** efter defektens opståen. For dele, der ikke fremstilles af **KIMADAN A/S** (f.eks. gummimontering, kileremme, motorer, og andre standarddele) ydes leverandørens garanti. Undtaget fra garantien er sliddele. Garantien bortfalder, hvis maskinen udsættes for mangelfuld pasning, manglende smøring og lignende, samt hvis benyttes andre end de af fabrikken fremstillede eller forhandlede reservedele.

KIMADAN A/S godtgør ikke omkostninger ved montage af de ombyggede dele, ligesom fabrikken heller ikke hæfter for krav som f.eks. driftstab, fordi køberen må undvære brugen af den solgte maskine, indtil fejlen er udbedret, eller fordi fejlen har nedsat maskinens ydeevne.

HENVENDELSE: Serviceafdelingen.

8. TEKNISKE SPECIFIKATIONER

SLÆBESLANGESYSTEM		
Gyllerør til fordeler	5" rør	5" rør
Slæbeslangers diameter	Ø 40 mm (indv.)	Ø 50 (indv.) (22 103022)
Udløbshøjde (KIMADAN gyllevogn)	0-0,4 m over jorden	0-0,4 m over jorden
Antal slæbeslanger	40 – 60	40 – 60
Afstand mellem slæbeslange	30 cm (12m bom - 40slanger) 31 cm (15m bom - 48slanger) 33 cm (16m bom - 48slanger) 30 cm (18m bom - 60slanger) 33 cm (20m bom - 60slanger)	30 cm (12m bom - 40slanger) 31 cm (15m bom - 48slanger) 33 cm (16m bom - 48slanger) 30 cm (18m bom - 60slanger) 33 cm (20m bom - 60slanger)
Slæbeslangesystemets totalvægt (excl. Fordeler)	625 kg (12 m bom) 720 kg (15 m bom) 735 kg (16 m bom) - (18 m bom) - (20 m bom)	- (12 m bom) - (15 m bom) - (16 m bom) - (18 m bom) - (20 m bom)

SLS	Antal af slangeholder					
	Bom	Vinge I	Vinge II	Vinge III	Vinge IV	I alt (stk.)
12 m Std.	10	15+15	-	-	-	40
12 – 15 m	8	15+15	5+5	-	-	48
12 – 16 m	8	14+14	6+6	-	-	48
12 – 18 m	10	15+15	6+6	4+4	-	60
12 – 20 m	8	14+14	6+6	6+6	-	60
12 – 24 m	8	14+14	6+6	6+6	6+6	72

	Medium fordeler	Stor fordeler
Oliemotor	OMR 250	MGLR 375
Olieflow (*)	50 - 60 l/min	50 - 60 l/min
Omdrejninger	200 o/min. (50 l/min) 235 o/min. (60 l/min)	130 o/min. (50 l/min) 160 o/min. (60 l/min)
Vægt	Ca. 95 kg	Ca. 150 kg

*) Hvis traktoren giver mere olie end angivet i tabellen, bør der indsættes en flowreguleringsventil, for ikke at overbelaste oliemotoren.

9. EKSTRAUDSTYR

Kimacontroller ISC500 (nr. 590004) er et kørselsafhængigt doseringssystem som v.h.a. en flowmåler regulerer gyllemængden gennem slæbeslangerne, således at den ønskede dosering fastholdes uanset at kørselshastigheden ændres.

Quik – koblingssystem. Hydraulikslangerne er forsynet med lynkoblinger, således at slæbeslangesystemet hurtigt kan af – og påmonteres.

Trevejshane for spreder er en manuelt betjent omskifterhane med rørføring, der monteres på gyllevognens afgangsrør. Gyllen kan hermed ledes forbi slæbeslangesystemet og via rørføringen til en almindelig spreder.

Stativset for afmonteret bom.

Hydraulisk ud/indklap på yderste led af bom.

Tillæg til fordeler med sektionskontroller

Systemet anvendes når man ønsker at afblænde dele af slæbeslangebommen, fx når der køres i kiler eller når man ønsker at afslutte en mark, som ikke går op med slæbeslangebommens arbejdsbredde.

Sektionskontrollerens styrepult er forsynet med en række knapper. Øverst på pulten kan man forvælge arbejdsbredden, fx 12, 16, 20 eller 24 meter.

Når man skifter arbejdsbredde vil kontrolleren åbne de skod der skal være åbne og lukke de skod der skal være lukkede. Denne sekvens vil tage ca. 10 sek.

Midt på pulten er der to taster, man kan anvende hvis man ønsker at åbne eller lukke alle sektionerne. Denne sekvens vil også tage ca. 10 sek.

Nederst er der 7 taster, hvor man vilkårligt kan afblænde de sektioner man ønsker.

Tasterne er kun aktive indenfor den forvalgte arbejdsbredde. Dvs. har man forvalgt en arbejdsbredde på fx 20m. på en 24m. bom vil de to yderste knapper ikke være aktive.

De to yderste taster afblænder 2m. hver (på en 24m. bom). De 2 næste afblænder 4m. hver, hvis der køres på 20m. sprøjtespor. Hvis der derimod køres på 16m. sprøjtespor afblænder de kun 2m. hver. De tre inderste taster afblænder alle 4m. hver.

Sektionskontrolleren vil give besked til Kimakontrolleren om hvad arbejdsbredde der køres med og Kimakontrolleren vil herefter regulere gyllemængden.

Opstart:

Sektionskontrolleren tilsluttes 12v og stikkene til vognen og til Kimakontrolleren samles.

Sektionskontrollerens hydraulikblok får olie fra ”vinger ud” funktionen. Dvs. at vingerne vil forsøge at åbne når man aktiverer sektionskontrolleren.

Derfor er det vigtigt at vingerne er slået ud inden man anvender sektionskontrolleren!!!!.

Første gang systemet anvendes bør man kontrollere om sektionskontrolleren kan nå at flytte skodderne. Det gøres ved at starte fordelerens rotor og herefter trykke på **open all** eller **close all**. Hvis traktorens oliemængde er under ca. **70 l/min** kan det være nødvendigt at justere oliemotorens mængde en smule ned for at skodderne kan nå at flytte sig. Det gøres ved at justere på unbrakoskruerne ved ”vinger ud” funktionens håndtag.

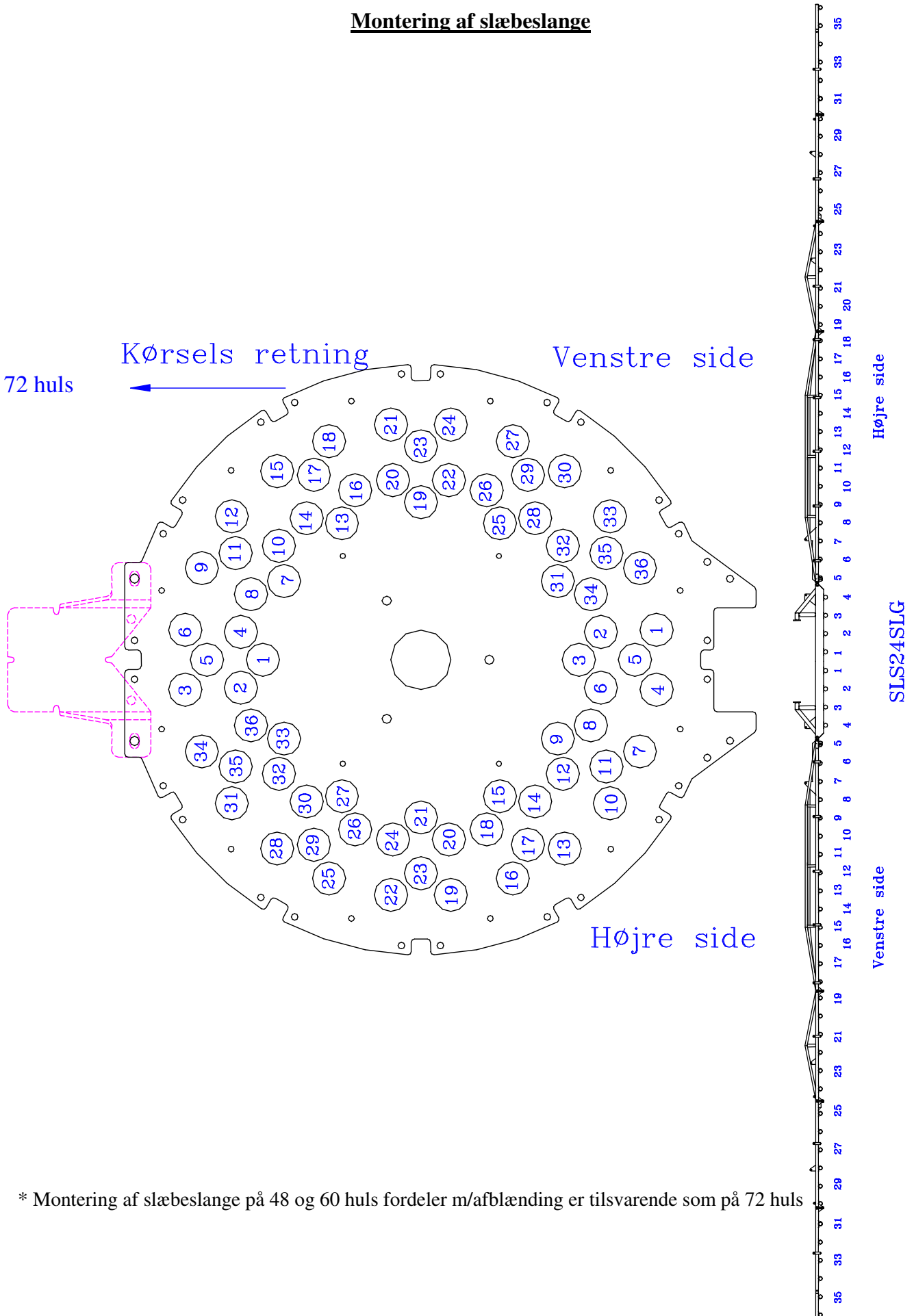
Vedligeholdelse:

Ved længere tids stilstand bør man hælde lidt olie ned i fordeleren og køre skodderne ud og ind nogle gange, for at forhindre at de sætter sig fast. Lad også rotoren køre lidt for at beskytte knive og hulskive.

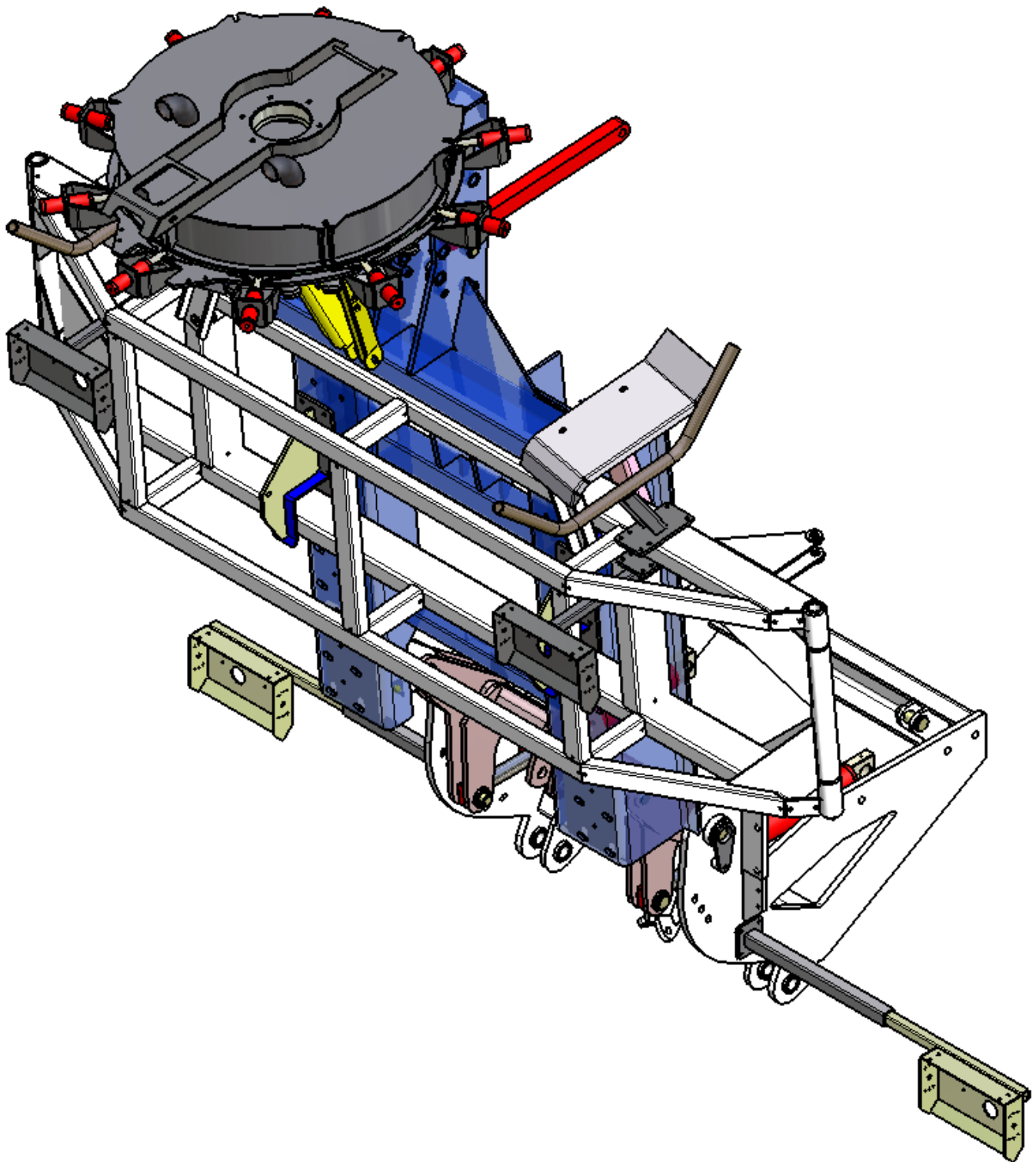
Kimakontrolleren og Kimasektionskontrolleren stik afmonteres mellem traktor og vogn. På vognen samles stikenderne mellem kimakontrollerens- og sektionskontrollerens ledningsnet for at beskytte stikkene mod vand og snavs.

El/Hydr. dele til sektionscontroller			
Nr.	Betegnelse	Antal	Del. nr.
1	Montagerampe	3 sekt.	558100
2	Montagerampe	4 sekt.	558101
3	Montagerampe	5 sekt.	558102
4	Ventil	1	558105
5	Kimasektions sæt	1	558110
6	Computer	1	558111
7	Vognnet	1	558112
8	Fordelernet	1	558113
9	Mellem ledning	1	558114
10	MAGNV 4/3 Lukket, SLS 16/20/24 m	5/7/9	558106
	El-hy. Box kpl	1	558760

Montering af slæbeslange



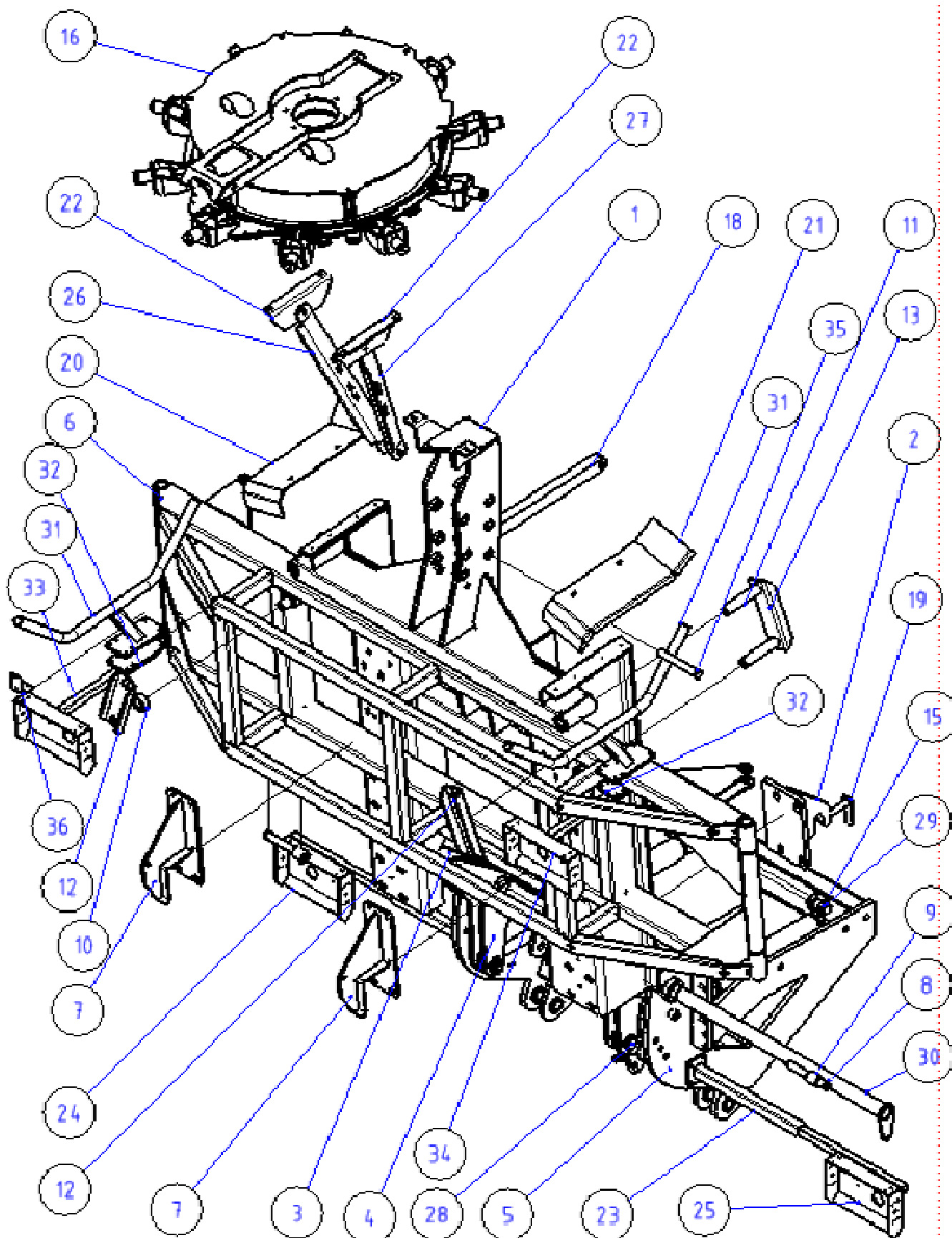
* Montering af slæbeslange på 48 og 60 huls fordeler m/afblænding er tilsvarende som på 72 huls



OPHÆNG model '06 m/KIMALIFT for SLS 16-20-24 m

Pos/It.	Stk/Qty	Varenr./Part no.	Beskrivelse/Description
1	1	558961	Ophæng, SLS 16&20&24 m, til KIMALIFT, "06
2	1	558661	Krog for KIMALIFT, kpl (Højre)
3	1	558660	Krog for KIMALIFT, kpl (Venstre)
4	1	582351	Drejebar konsol / KIMALIFT-BOGIE
	1	582361	Drejebar konsol / KIMALIFT-TRIDEM
5	1	582350	KIMADANLIFT Ramme, BOGIE
	1	582360	KIMADANLIFT Ramme,TRIDEM
6	1	558280	Bagbom, SLS 16 m, model "04
	1	558930	Bagbom, SLS 20 m, model "04
	1	558960	Bagbom, SLS 24 m, model "04
7	2	558964	Krog til Ophæng/ SLS16&20 m
	1	558962	Krog til Ophæng/ SLS 24 m (H)
	1	558963	Krog til Ophæng/ SLS 24 m (V)
8	2	558966	Bolt, Krog/liftpindel - Ophæng/Lift
9	2	886196	Bøsning / Krog SLS / Liftkonsol KIMALIFT
10	2	886195	Afstand Bøsning, Bagbom/SLS 16 & 20 m
11	4	558303a/514170	Splitbolt ø35/168 trapezophæng/ Bolt m/plade '08
12	2*	558228	Trapezophæng, SLS 16&20 m (*) hvis 514170 =4
13	2**	558229	Trapezophæng m/lås 16&20 m (**) hvis 514170 =0
Ej vist	4	22854288	Skive ø18/50x8 til SLS ,Trapezophæng
15	2	250350	Hy.cylinder 80/40x350 (min.620)
16	1	580910	Fordeler 48 huls m/afblending SLS 16m / Hydr.
		580911	Fordeler 48 huls m/afblending SLS 16m / Manuel
	1	580912	Fordeler 60 huls m/afblending SLS 20 m / Hydr.
		580913	Fordeler 60 huls m/afblending SLS 20 m / Manuel
	1	580914	Fordeler 72 huls m/afblending SLS 24 m / Hydr.
		580915	Fordeler 72 huls m/afblending SLS 24 m / Manuel
18	1	15853206	Topstang 66,0-94,0 Kat.II/ø25 (SLS 16&20 m)
		250363	Topstang/Hy.cylinder, SLS 24 m
19	2	558965	Sikkerhedsbolt til Krog/Lift
20	1	558335	Slangeafviser på ophæng V.
21	1	558336	Slangeafviser på ophæng H.
22	2	887193	Beslag til ophæng, ford. m/afbl.
23	2	582364	Holder for Lygteplade, KimaLift
24	1	582363	Lygteplade, KIMALIFT (Venstre)
25	1	582362	Lygteplade,KIMALIFT (Højre)
26	1	885950	Konsol ophæng ford.m/afbl.stor (L)
27	1	885950a	Konsol ophæng ford.m/afbl.stor (L)
28	2	582355	Pig-bolt ø35x107 / KIMALIFT
29	2	582357	Pig-Bolt ø35x67 / KIMALIFT
30	1	582353	Aksel for KIMALIFT, Stor
31	2	558405	Slangestøtte, Bagbom
32	2	558591	Plade/Slangestøtte-Baglysholder, Bagbom
33	2	558592	Lygteplade, BagBom (Universal model)
34	-	-	Lygteplade, BagBom (Venstre) brug 558592 (univ. model)
35	1	558976	Bolt, Topstang - Ophæng/Lift
36	1	854206	Holder af Advarsel trekant, boltet
Ej vist	1	861068	Beslag til Advarsel trekant (sæt) Pioneer (Thyregod nr.)
Ej vist	1	558969	Fæste, Tvangcylinder, Bom SLS 24m
Ej vist	1	558970	Modplade, Tvangcylinder, Bom SLS 24m
Ej vist	1	558596	Fæste m/pig, Tvangcylinder, Bom SLS 24m
Ej vist	1	851975	Modplade til fæste m/pig, Tvangcylinder, Bom SLS 24m
Ej vist	1	649015	Hydr.cylinder til tvangstyring af 24 m Bom
Ej vist	1	22100780	Hydr, cylinder – topstange til 24 m Bom

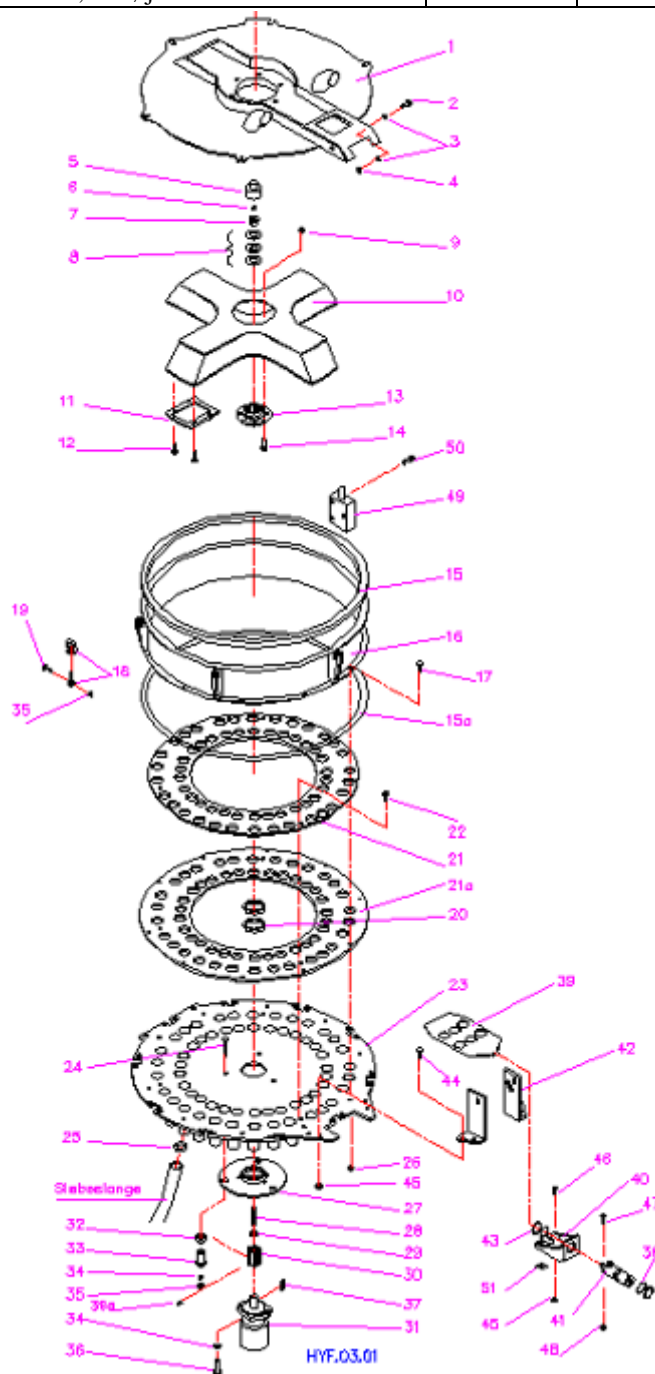
OPHÆNG model '06 m/KIMALIFT for SLS 16-20-24 m



Ophæng SLS16_20_BA.idw

STOR FORDELER Sekt.controller		<u>HYF.03.01</u>	
Pos.	Betegnelse	Antal	Del. nr.
1	Låg til fordeler	1	560356
2	Bolt M12x35	2	571235
3	Fjederskive 12 mm	4	44112
4	Låsemøtrik M12	6	036812
5	Beskyttelseshætte	1	560226
6	Låsemøtrik ½" UNF	1	560309
7	Styr for tallerkenfjedre	1	560093
8	Tallerkenfjedre ø62/ø28.5x3	3	560305
9	Låsemøtrik M8	14	3688
10	Rotor 48/60 huls	1	560203
	Rotor 72 huls	1	560204
11	Knivsæt, 48/60 huls	1	560284
	Knivsæt, 72 huls	1	560286
	Slibning af egne knive		560085
12	Unbracobolt M8x20	16	560020
13	Nav m/flange	1	560214
14	Unbracobolt M8x25 - 10.9	8	560019
15	Tætning på Svøb/Låget "L"	2.8 m	560070/(560063a)
15a	Tætning på Svøb/bundplade "H" ('06)	2.8 m	560063
16	Svøb	1	560221
17	Bolt M6x35	12	57635
18	Kasselukketøj ringmøtrik/bolt	6	560360/560361
19	Bolt M12x40	10	571240
20	Tætning 10x80x60	2	560076
21	Hulskive, 48 – huls ø50	1	560292
	Hulskive, 60 – huls ø50	1	560291
	Hulskive, 72 – huls ø50	1	560287
	Slibning af egen hulskive – large		
21a	Plastikskive, 48 – huls ø50	1	887202
	Plastikskive, 60 – huls ø50	1	887185
	Plastikskive 72 – huls ø50	1	887236
22	Unbracobolt M8x20 - 8.8 FZB	3	959820
23	Bundplade 48 huls ø50	1	560760
	Bundplade 60 huls ø50	1	560761
	Bundplade 72 huls ø50	1	560762
24	Bolt M12x70	3	571270
25	Spændebånd (50 – 68 mm)	48/60/72	558357
26	Låsemøtrik M6	12	3686
27	Justerplade	1	560209
28	Bolt for nav, 91 mm	1	560311a
29	Skive for notbøsning	1	560091
30	Notaksel til oliemotor	1	560215
31	Oliemotor MGLR375B25	1	558095
32	Kontramøtrik M24x1.5	3	560211
33	Justerskrue M24x1.5	3	560210
34	Fjederskive 12 mm	3	44112
35	Møtrik M12	3	31712
36	Unbracobolt M12x40	4	21240
37	Feder A 8x7x32	1	560003
38	Afstandring, ø46/ø40x1	16/20/24	887199
39	Skod 48 – huls ø50	8	887201
	Skod 60 – huls ø50	10	887186
	Skod 72 – huls ø50	12	887237
39a	Pinolskrue M8x8 (spline bøsning)	2	1905431

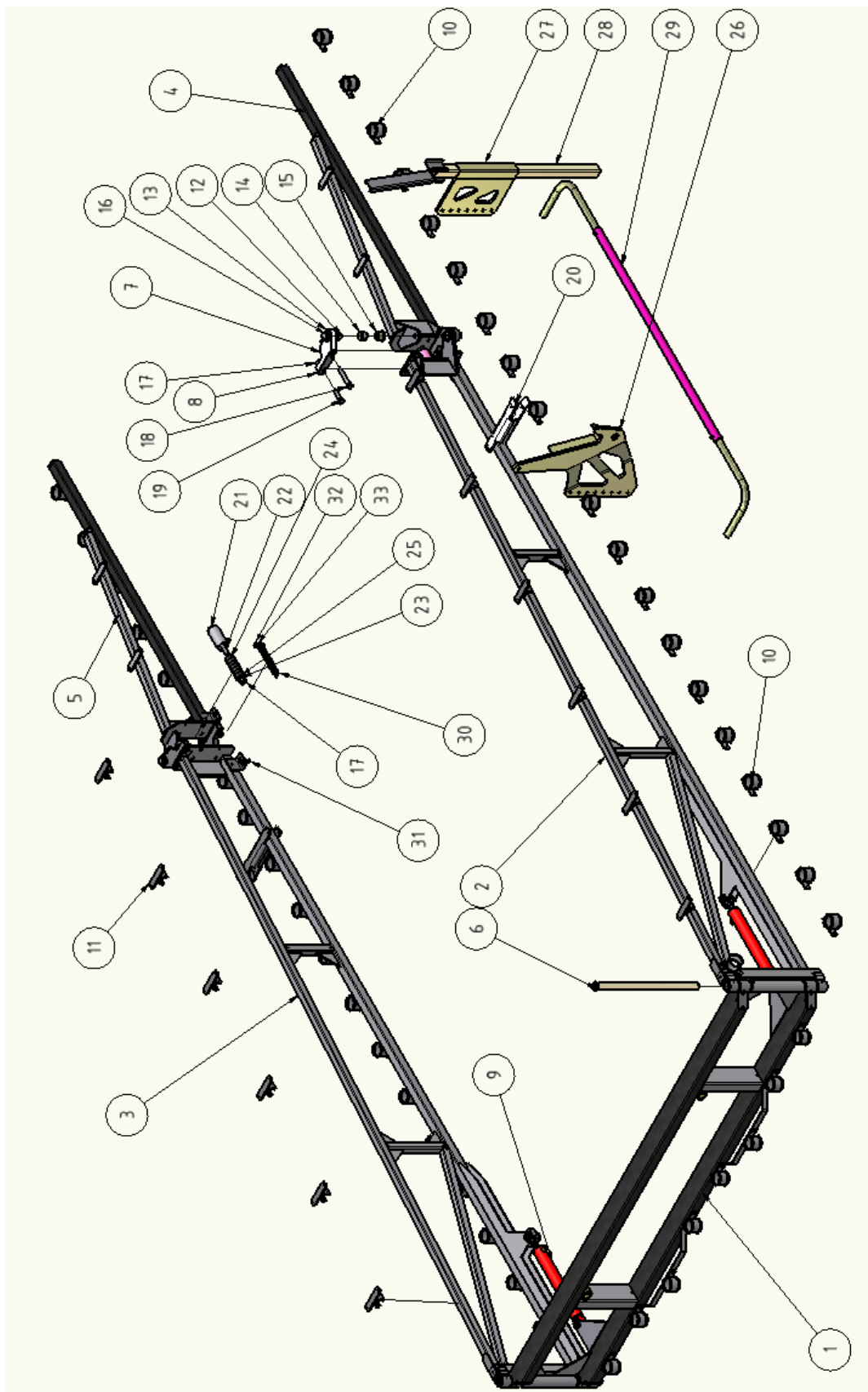
40	Hy.cylinder beslag ø50 (48/60)	8/10	560299a
	Hy.cylinder beslag ø50 (72 huls)	6/6	560299a/560299b
41	Hy.cylinder ø50 (sl.lgd. 43 mm)	8/10/12	558604
	Beslag for snortætning 72 huls fordeler, ej vist	****	887238/**39/**41
42	Beslag (h/v) 48 huls	1+1	887219a/887219b
	Beslag (h/v) 60/72 huls	1+1	887218a/887218b
43	Låserring for aksler ø40	16/20/24	116722
44	Bolt M10x30	4	571030
45	Låsemøtrik M10	20/24/28	036810
46	Bolt M10x30 (rustfri undersænket)	16/20/24	1905661
47	Bolt M8x25	8/10/12	570825
48	Låsemøtrik M8	8/10/12	036808
49	Autostopventil	1	558430
50	Bolt M12x65	3	570865
51	Afstandsplade	16/20/24	887191a
52	Pilotstyret kontraventil	3	558605
53	Ringsplit 8 mm, m/bøjle	1	210121



SLS 12-16 m

Pos/lt.	Stk/Qty	Nr./P/n	Beskrivelse / Description
1	1	558280	Bagbom, SLS 12-16 m
2	1	558900	Vinge, SLS 12-16 m (Højre) (H)
3	1	558901	Vinge, SLS 12-16 m (Venstre) (L)
4	1	558902	Vinge (II), SLS 16 m (H)
5	1	558903	Vinge (II), SLS 16 m (V)
6	2	558251	Aksel, SLS 16 m ø35x630
7	4	886024	Ophæng for SLS, Model '04
8	4	886004	Justerplade, SLS
9	2	558320	Hydraulik cyl. 5025400GLFH25 / SLS 16&24/Vinge
10	50	558384	Slangestuds m/beslag
11	12	558201	Slangeholder, lille / SLS 16 m
	2	558202	Slangeholder, mellem / SLS 16 m
	2	558203	Slangeholder, stor / SLS 16 m
12	4	950024L	Møtrik. M24 x 2 låse DIN 985-10
13	8	886055	Skive, SLS
14	4	250414	Smørefri bøsning, ø40x30
15	4	886054	Bøsning, SLS, a' 31 mm
16	4	952480	Bolt M24x80 DIN 931 FZB
17	10	950020L	Låse Møtrik M20
18	4	9520120	BOLT M20x120
19	4	952070	Bolt M20x70
20	2	558256	Holderbeslag til udklap på SLS 20 m
21	2	558928	Hus for gummiklods, SLS, model '04
22	2	9520180	Bolt M20x180
23	2	959020.fl	Facetskiver 20 mm, DIN 125B
24	14	886107	Gummiskive
25	2	959022.fl	Facetskiver 22 mm, DIN 125B
26	2	514052	Transportbeslag, kpl. SLS fra '05
27	2	514053	Transport beslag SLS, front fra '05
28	2	558264	Transport beslag, stor vogn
29	1	558355	Slangeafviser om hjul, 3 delt
30	2	504601	Returfjeder f. bremsecyl.
31	4	951050	Bolt m10x50 DIN931 FZB
32	4	950010	Møtrik M10 FZB DIN 934
33	4	950010.L	LåseMøtrik M10 FZB DIN 935
34	60	558350	O-gummiring til slange/slangekop (ej vist)

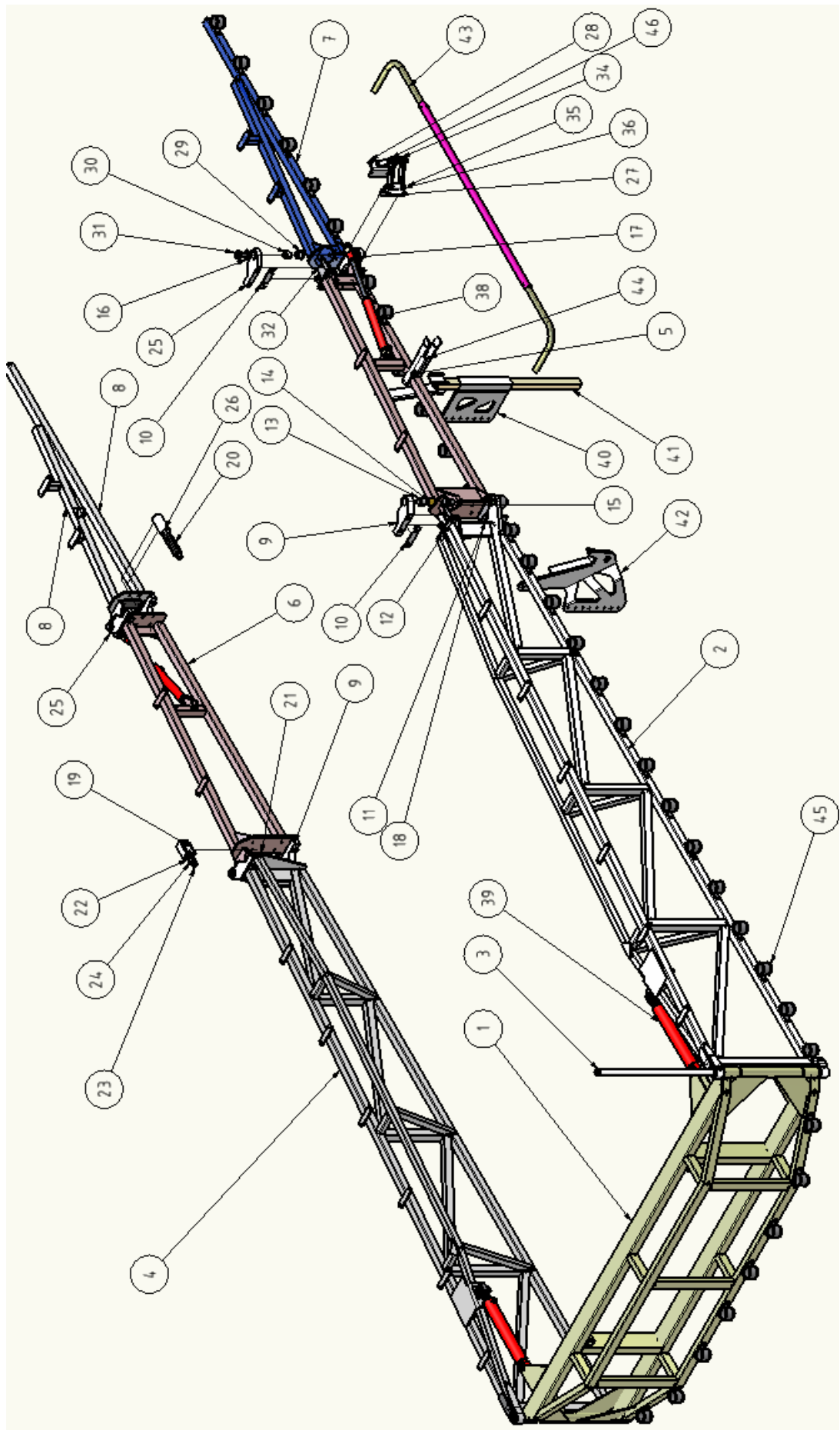
SLS 12-16 m



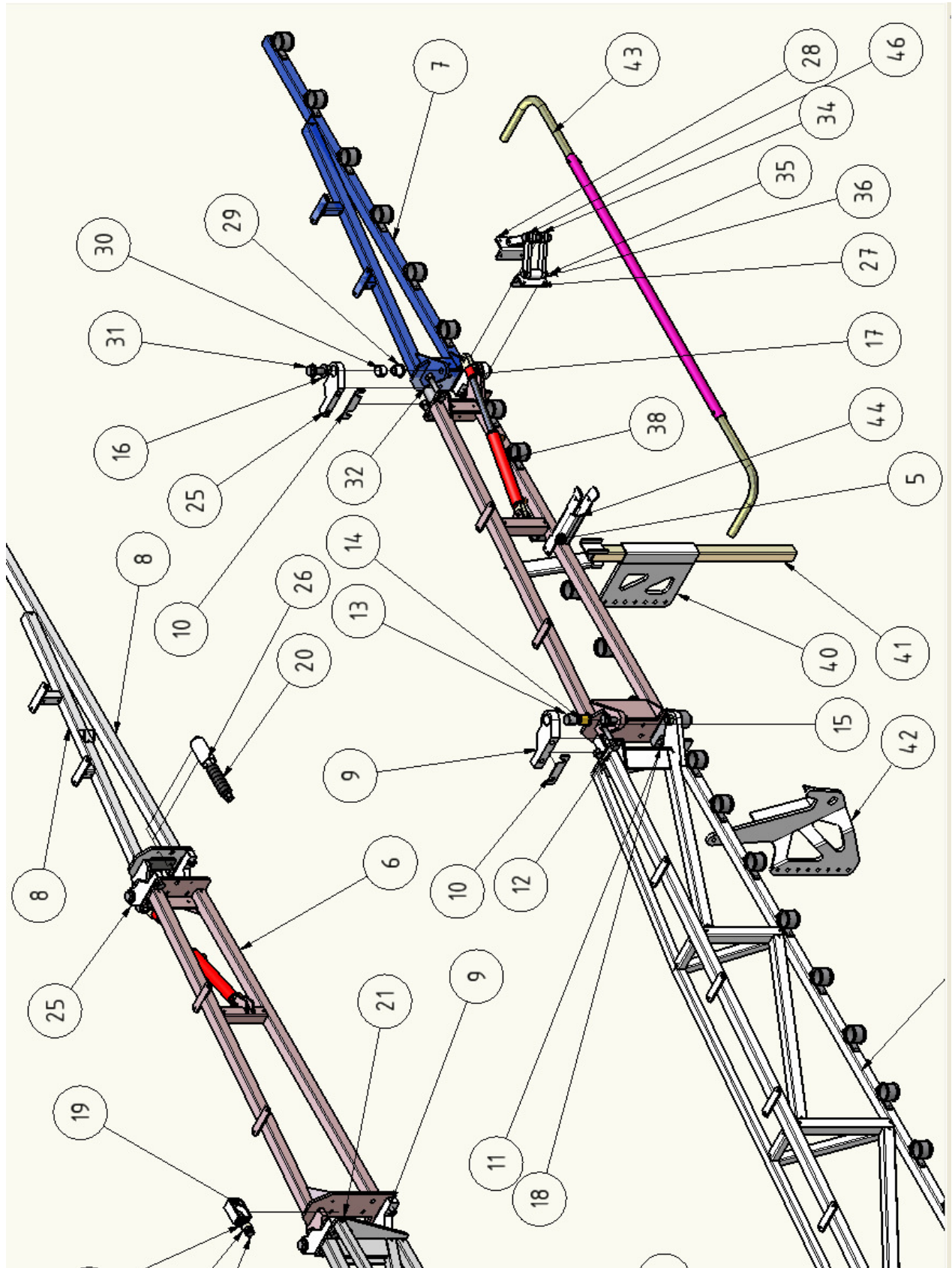
SLS 16-20 m

Pos/It.	Stk/Qty	Varenr./Part no.	Beskrivelse/Description
1	1	558930	Bagbom, SLS 20 m, model "04
2	1	558920	Vinge, SLS 20 (R) model "04
3	2	558291	Aksel, SLS 20
4	1	558921	Vinge, SLS 20 (L) model "04
5	1	558922	Vinge (II), SLS 20 m (R), model "04
6	1	558923	Vinge (II), SLS 20 (L) model "04
7	1	558924	Vinge (III), SLS 20m, model "04
8	1	558925	Vinge (III), SLS 20m, model "04
9	4	886001	Ophængplade SLS model "04
10	8	886004	Justerplade, SLS
11	4	952070	Bolt M20x70
12	4	9520120	BOLT M20x120
13	4	250415	Smørefri bøsning, ø40x40
14	4	886053	Bøsning - L=41 mm/Hængsel/SLS
15	4	9524100	Bolt M24x100 DIN 931 FZB
16	12	886055	Skive, SLS
17	8	950024L	Møtrik. M24 x 2 låse DIN 985-10
18	12	950020L	Låse Møtrik M20
19	2	558929	Hus til gummiklods
20	14	886107	Gummiskive
21	6	959020.fl	Facetskiver 20 mm, DIN 125B
22	14	959150	Tallerkenfjeder 20x40x2,5
23	2	9520110	Bolt M20x110
24	2	854196	Afstand bøsning. SLS "04 tallerken fjedre
25	4	886024	Ophæng for SLS, Model "04
26	2	558928	Hus for gummiklods, SLS, model "04
27	2	558926	Beslag for saxe, SLS, model "04
28	2	558927	Beslag til hydr.udklap, SLS 20
29	4	886054	Bøsning, SLS, a" 31 mm
30	4	250414	Smørefri bøsning, ø40x30
31	4	952480	Bolt M24x80 DIN 931 FZB
32	2	9520180	Bolt M20x180
33	2	959022.fl	Facetskiver 22 mm, DIN 125B
34	8	886003	Saxe, udklap/SLS
35	2	9516110	Bolt M16x110 DIN 931 FZB
36	2	950016.L	Låsemøtrik M16 DIN 6915
37	2	959016.fl	Facetskiver 16 mm, DIN 125B
38	2	250361	Hy.cylinder 40/25x250 Lmin= 500mm (Udklap)
39	2	558600	Hydraulik cyl.6030400ø25ADJØ25 / SLS 20/Vinge
40	1	514053	Transport beslag SLS, front fra '05
41	1	558264	Transport beslag, stor vogn
42	1	514052	Transportbeslag, kpl. SLS fra '05
43	1	558355	Slangeafiser om hjul, 3 delt
45	34	558384	Slangestuds m/beslag
46	2	9520115	Bolt M20x115
47	2	950020	Hex Nut, DIN 6915 - M20
	x	x	Gvindestykke+rør (ej vist)
47	72	558350	O-gummiring til slange/slangekop (ej vist)

SLS 16-20 m (Se næste side m/udklap&knæklede)

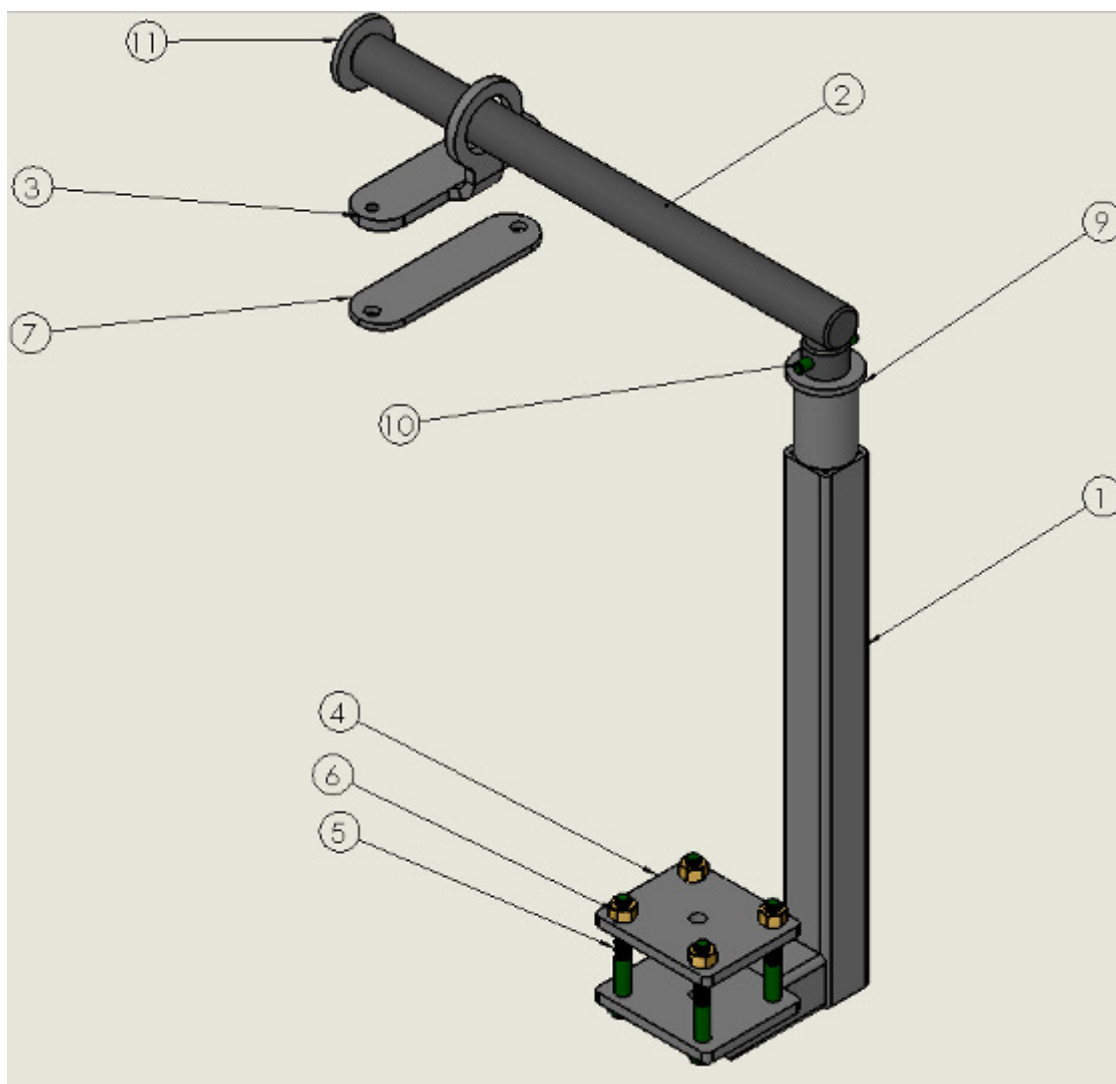


SLS 16-20 m / UDKLAP / KNÆKLED

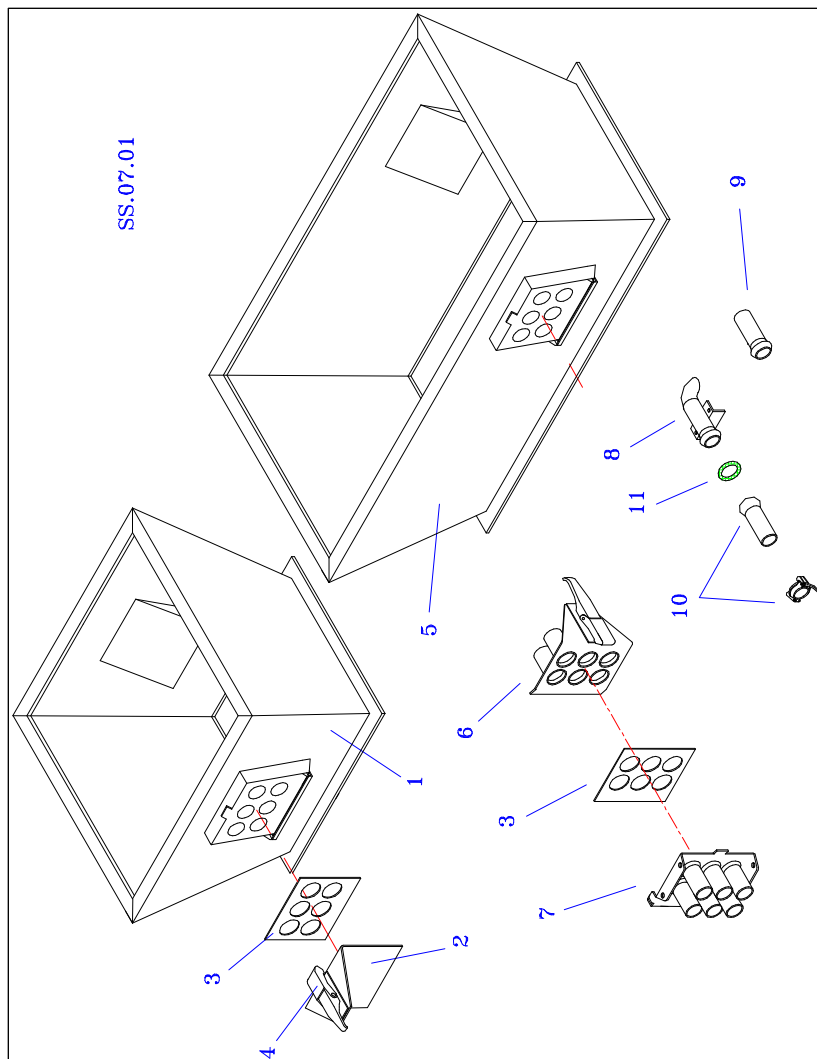


GALGE

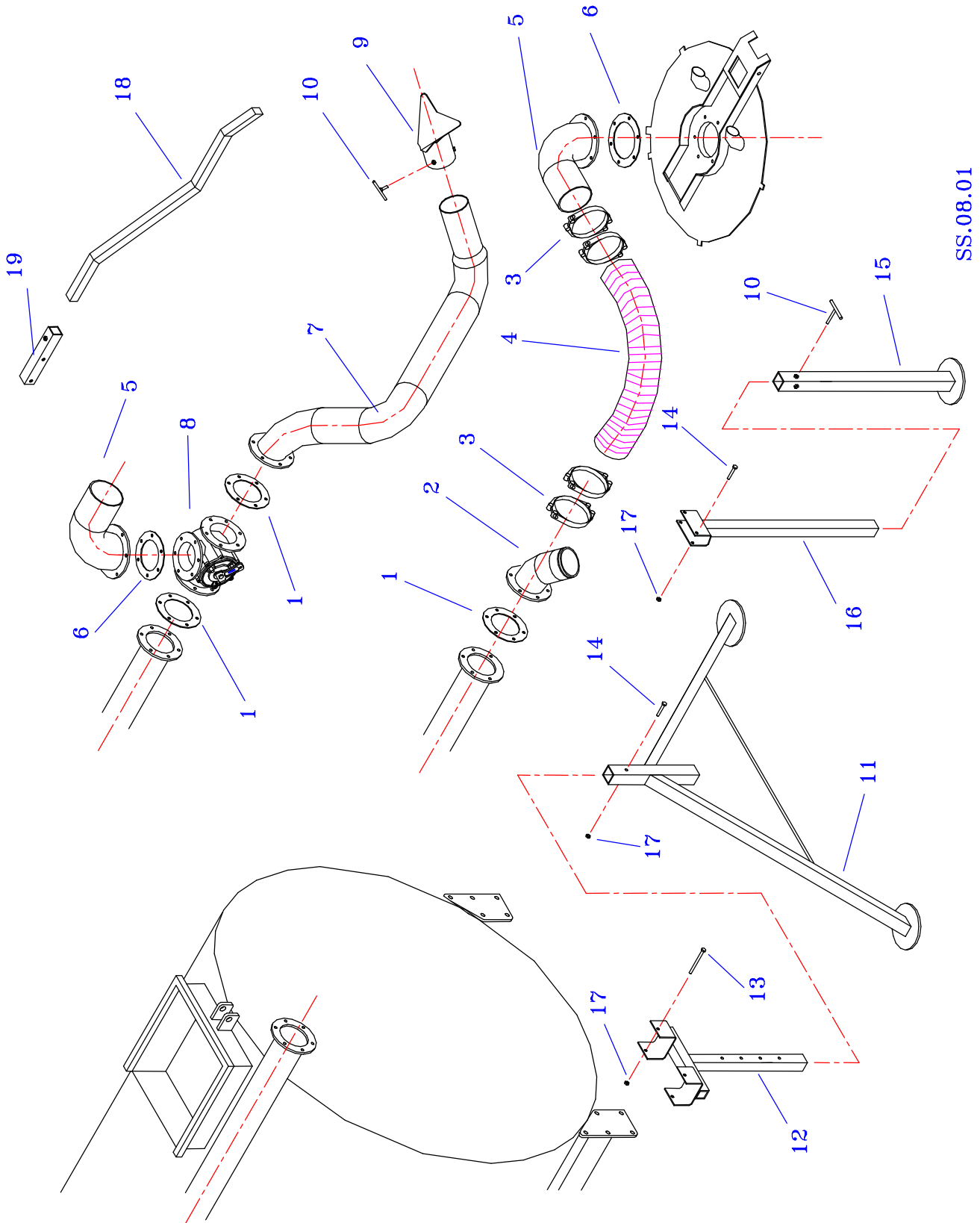
SLS 16m/20m (22 558267), SLS 24 m (22 558265)			
Pos Nr	Antal	Emne	Beskrivelse
1	1	22558267B	Beslag (II) for galge, SLS
2	1	22558267A	Beslag (I) for galge, SLS
3	1	22885870	Ring m/plade til galge, SLS16/20 m
	1	22885871	Ring m/plade til galge, SLS 24 m
4	1	22885866	Plade 100x85x8 f.galge sls
5	4	1922635	Stålbolt M10x80
6	4	1930728	Stålmøtrik
7	1	22558488	Slangeholder, galv. plade 5 mm SLS16/20 m
	1	22885424a	Slangeholder, galv. plade 5 mm SLS 24 m
8	1	1923123	Stålsætskrue M10x20
9	1	22885869	Skive $\varnothing 50/\varnothing 30,3 \times 5$
10	1	911574	Rørspændstift 8X50
11	1	22885869A	Skive $\varnothing 50/\varnothing 13 \times 5$, galv.



Tragte - Kassetter - Koblinger		SS.07.01	
Pos.	Betegnelse	Antal	Del. nr.
1	Tragt m./ Kasse 12-16 m ~ ø38	1	558385
	Tragt m./ Kasse 12-16 m ~ ø50	1	590017
	Tragt uden Kasse	1	590026
2	Blindplade ø38	1	558391
	Blindplade ø50	1	558397
3	Pakning ø38	4	558389
	Pakning ø50	4	558394
4	Kassettelukketøj	4	560065
5	Tragt, stor m./kassette 12-16 m ~ ø38	1	590019
	Tragt, stor m./kassette 12-16 m ~ ø50	1	590018
	Tragt, stor m./kassette 12-16-20 m ~ ø38	1	590015
	Tragt, stor m./kassette 12-16-20 m ~ ø50	1	590016
	Tragt, stor uden kassette	1	590029
6	Koblingskassette ø38	2	558390
	Koblingskassette ø50	2	558396
7	Koblingskasse ø38	2	558365
	Koblingskasse ø50	2	558395
8	2" kobling m/ 1 1/2" bøjning	x	558373
9	2" kobling (hun) m/ 1 1/2" slangestuds	x	558372
	2" kobling (hun) m/ 2" slangestuds	x	558369
10	2" kobling m/ 1 1/2" slangestuds	x	558371
	2" kobling m/ 2" slangestuds	x	558368
11	2" O- ring for 2" bauerkobling		1234



Afgangsrør og Stativsæt		SS.08.01	
Pos.	Betegnelse	Antal	Del. nr.
	Sæt 5" Fordeler-Vogn - medium	1	514400
	Sæt 6" Fordeler-Vogn - Large	1	514401
1	5" pakning	1	111081
2	Bøjning 5" / 45°	1	558065
3	Spændebånd dobbelt 130 – 140	2	103059
4	Tryk / sugeslange	2.2 m	558418
5	Bøjning 5"	1	112852
	Bøjning 5" 6"/5" slangestuds	1	114852
6	5" pakning	1	111081
	6" pakning	1	113081
7	Afgangsrør for standardspreder	1	558377
8	5" keglehane	1	118016
9	Spreader (standard)	1	590033
10	T – bolt M10	3	119014
1 – 10	Afgangsrør		
10	T – bolt M10	3	119014
11	Stativ for SLS	2	558704
12	Yderste del af stativ for SLS	2	558705
	Yderste del af stativ for SLS 24m	2	558707
13	Stål bolt M10x150	4	5710150
14	Stål bolt M10x80	4	571080
15	Stativ for SLS	2	558702
16	Yderste del af stativ for SLS	2	558703
17	Møtrik M10	8	31710
10 – 17	Stativsæt		
18	Slange støtte	1	558398
19	Beslag til slangestøtte	1	558399

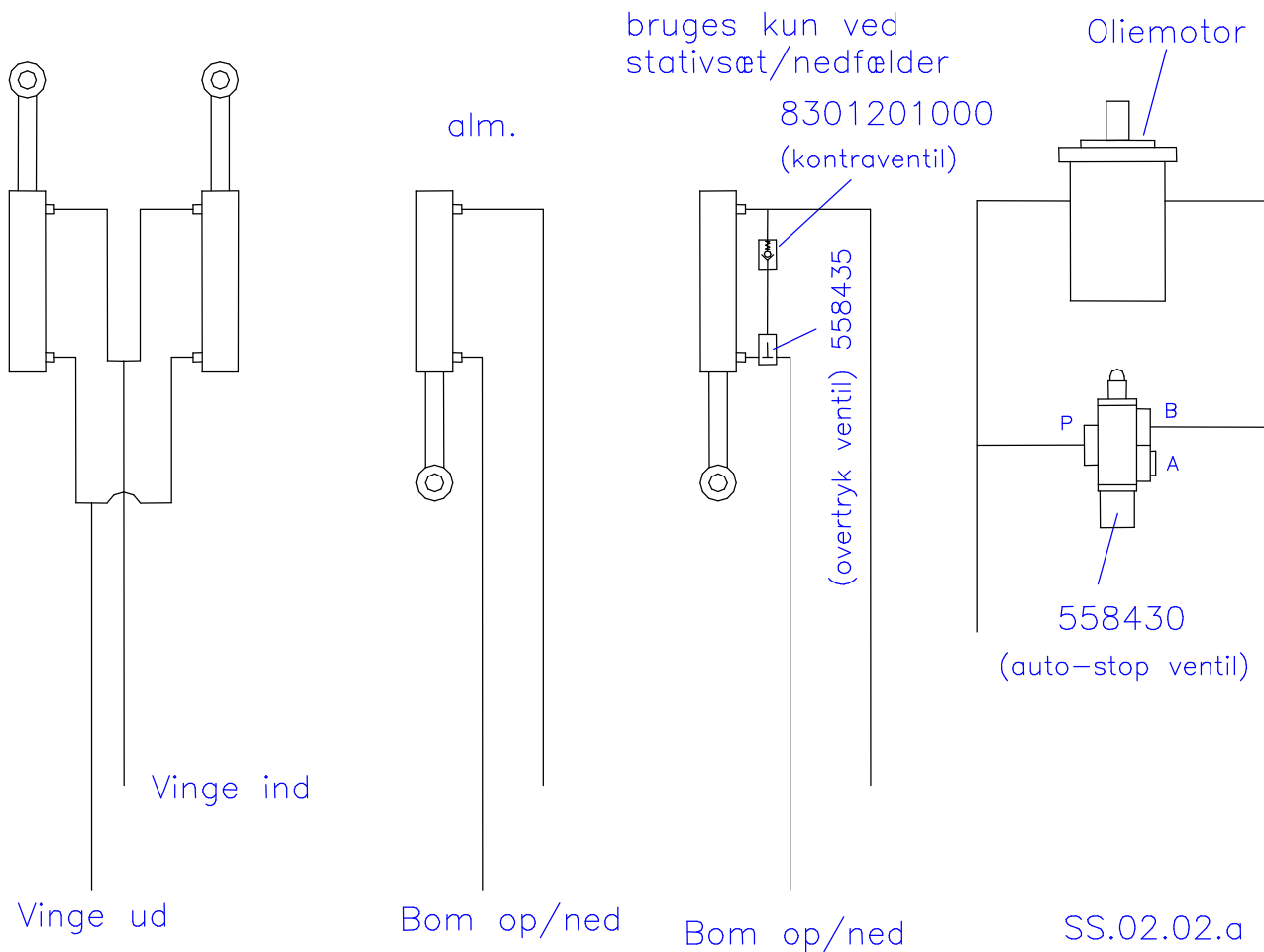


SS.08.01

Hydraulik til SLS

Hydraulik til slæbeslangebom

Hydraulik til fordeler



YDELSE v / BRUG af CENTRIFUGALPUMPE

YDELSE (m ³ /ha) ved 12 m SPREDEBREDDE								
	km/t	4	5	6	7	8	9	10
l/min								
2500		31.3	25.0	20.8	17.9	15.6	13.9	12.5
3000		37.5	30.0	25.0	21.4	18.8	16.7	15.0
3500		43.8	35.0	29.2	25.0	21.9	19.4	17.5
4000		50.0	40.0	33.3	28.6	25.0	22.2	20.0
4500		56.3	45.0	37.5	32.1	28.1	25.0	22.5
5000		62.5	50.0	41.7	35.7	31.3	27.8	25.0
5500		68.8	55.0	45.8	39.9	34.4	30.6	27.5
6000		75.0	60.0	50.0	42.9	37.5	33.3	30.0

YDELSE (m ³ /ha) ved 15 m SPREDEBREDDE (*)								
	km/t	4	5	6	7	8	9	10
l/min								
2500		25.0	20.0	16.7	14.3	12.5	11.1	10.0
3000		30.0	24.0	20.0	17.1	15.0	13.3	12.0
3500		35.0	28.0	23.3	20.0	17.5	15.6	14.0
4000		40.0	32.0	26.7	22.9	20.0	17.8	16.0
4500		45.0	36.0	30.0	25.7	22.5	20.0	18.0
5000		50.0	40.0	33.3	28.6	25.0	22.2	20.0
5500		55.0	44.0	36.6	31.4	27.5	24.4	22.0
6000		60.0	48.0	39.9	34.3	30.0	26.7	24.0

YDELSE (m ³ /ha) ved 16 m SPREDEBREDDE (*)								
	km/t	4	5	6	7	8	9	10
l/min								
2500		23.4	18.8	15.6	13.4	11.7	10.4	9.4
3000		28.1	22.5	18.8	16.1	14.1	12.5	11.3
3500		32.8	26.3	21.9	18.8	16.4	14.6	13.1
4000		37.5	30.0	25.0	21.4	18.8	16.7	15.0
4500		42.2	33.8	28.1	24.1	21.1	18.8	16.9
5000		46.9	37.5	31.3	26.8	23.4	20.8	18.8
5500		51.6	41.3	34.4	29.5	25.8	22.9	20.6
6000		56.3	45.0	37.5	32.1	28.1	25.0	22.5

(*) Ved kørsel med variabel bom (12-15 m eller 12-16 m) i indklappet position (12m) er ydelsen 25% mindre end angivet i tabellerne for henholdsvis 15 m og 16 m spredbredde.

YDELSE (m ³ /ha) ved 20 m SPREDEBREDDE (*)								
	km/t	4	5	6	7	8	9	10
l/min								
2500		18.7	15.0	12.5	10.7	9.4	8.3	7.5
3000		22.5	18.0	15.0	12.9	11.3	10.0	9.0
3500		26.2	21.0	17.5	15.0	13.1	11.7	10.5
4000		30.0	24.0	20.0	17.1	15.0	13.4	12.0
4500		33.8	27.0	22.5	19.3	16.9	15.0	13.5
5000		37.5	30.0	25.0	21.4	18.7	16.6	15.0
5500		41.3	33.0	27.5	23.6	20.6	18.3	16.5
6000		45.0	36.0	30.0	25.7	22.5	20.0	18.0

(*) Ved kørsel med variabel bom (12 – 16 – 20 m) i indklappet position er ydelserne henholdsvis 40 % og 20% mindre for 12 m og 16 m spredbredde mindre end angivet i tabellerne.