

# Tim Tipvogn



## Reservevedelsliste og brugermanual



**Thyregod A/S**

Borgergade 46

Thyregod

7323 Give

Tel.: +45 75 73 40 99

Fax: +45 75 73 44 92

[www.thyregod.com](http://www.thyregod.com)

[Thyregod@thyregod.com](mailto:Thyregod@thyregod.com)

## Indholdsfortegnelse

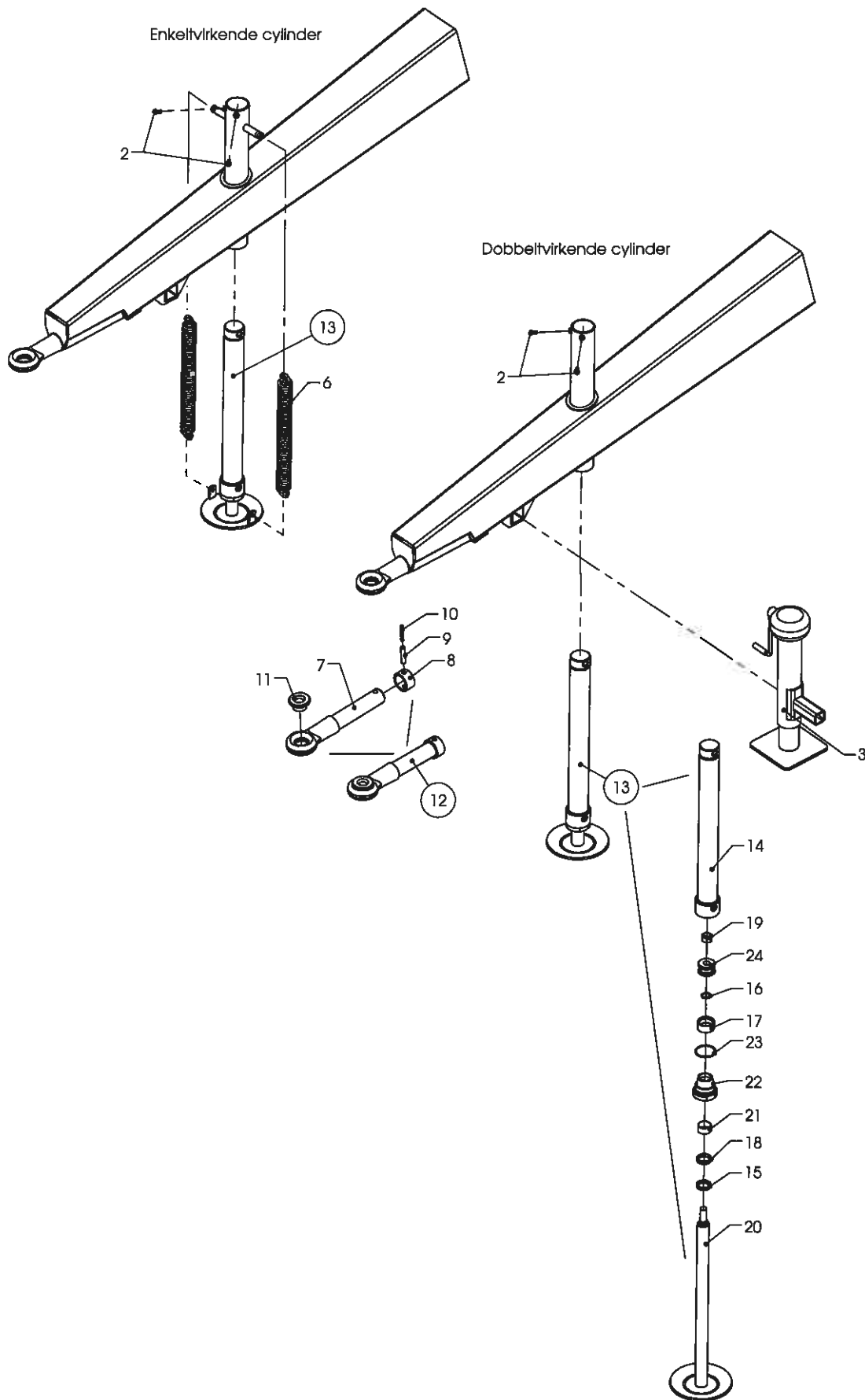
	Side
Fast trækbom.....	2008 - 01
Affjedret trækbom.....	2008 - 02
Diverse løsdele .....	2008 - 03
Teleskop cylinder .....	2008 - 04
Fransk bagsmæk .....	2008 - 05
Fransk bagsmæk 155/85 Entreprenørvogn.....	2008 - 06
Norsk bagsmæk 155/85 Entreprenørvogn .....	2008 - 07
Kofanger.....	2008 - 08
Hydraulisk opklap af kofanger.....	2008 - 09
Bom – kun 155/85 Entreprenørvogn .....	2008 - 10
Undervogn 125/150.....	2008 - 11
Undervogn 155/190 – 180/230 – 155/85.....	2008 - 12
Undervogn 180/230S .....	2008 - 13
Undervogn 210/280.....	2008 - 14
Undervogn 250/320.....	2008 - 15
Hjulaksel f. 125/150.....	2008 - 16
Hjulaksel m. bremse f. 125/150.....	2008 - 17
Hjulaksel m. bremse f. 155/190 – 180/230 – 210/280 – 155/85 ..	2008 - 18
Hjulaksel m. bremse f. 180/230S – 250/320.....	2008 - 19
Hjulaksel drejbar m. bremse f. 210/280.....	2008 - 20
Hjulaksel drejbar m. bremse f. 250/320.....	2008 - 21
Lys og reflekser.....	2008 - 22

Tipstabilisator .....	2008 - 23
Forhøjningssider til 125/150 .....	2008 - 24
Forhøjningssider til 150/190 – 180/230 .....	2008 - 25
Forhøjningssider til 210/280 .....	2008 - 26
Forhøjningssider til 250/320 .....	2008 - 27
Forhøjningssider til 155/85 Entreprenørvogn .....	2008 - 28
Presenning m. stropper .....	2008 - 29
Rullepresenning .....	2008 - 30

Index



# Fast trækboom

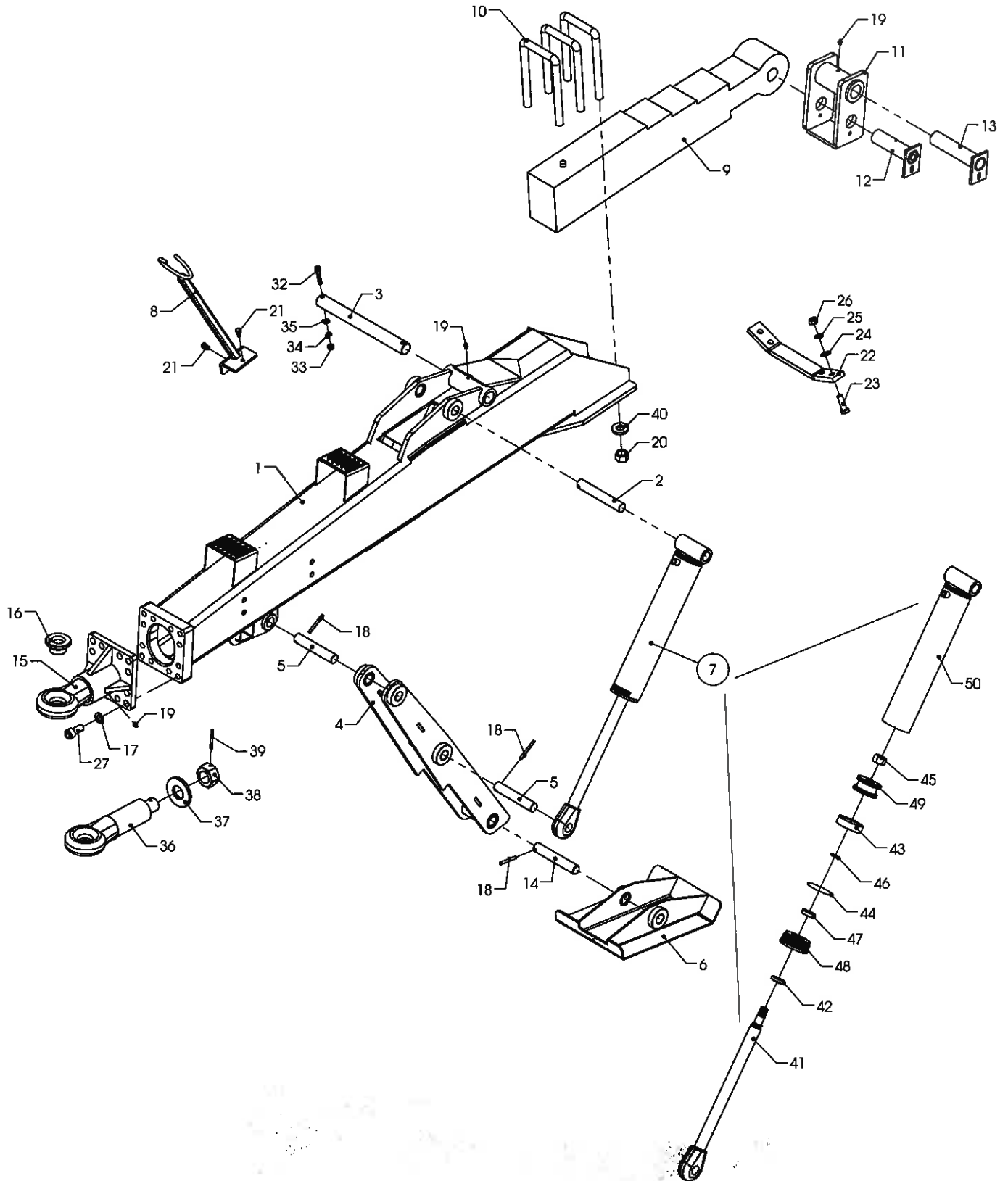


# TIM vogne

Pos	Bestil nr.	Benaevnelse	Description	Bezeichnung	Bemærkning
2	14159700	Tapsætskrue	Bolt	Bolzen	M10x20 grov
3	684536	Støttefod	Jack	Stützfuss	
6	14787200	Trækfjeder	Spring	Feder	ø8x560
7	670356	Prodsøje	Suspension rod	Schleppenstang	
8	670455	Ring for prodsøje	Ring	Ring	
9	14583400	Rørspændstift	Roller pin	Rohrsicherung	
10	911678	Rørstift	Roller pin	Stift	ø10x70
11	477562	Prodsøje indlæg	Stay head inset	Zugring Einlage	ø52.5
12	670006	prodsøje, kpl.	Hitch ring, cpl.	Zugoese, Kpl.	
13	477570	Støttefod	Stand	Stützbein	
14	477572	Cylinderrør	Cylinder tube	Zylinderrohr	
15	700235	Skrabering	Scraper	Abstreifring	AS 45-55-7/10
16	700428	O-ring	O-ring	O-Ring	ø29,75x3,53
17	13376507	Tætning	Seal	Abdichtung	
18	700284	Nutring	Gasket	Packung	NI-300 45x55x10
19	14434900	Låsømøtrik	Nut	Mutter	MF24
20	477571	Stempelstang	Piston rod	Kolbenstange	
21	432981	Føringsbånd	Gasket	Dichtung	
22	477569	Stempelstyr	Union nut	Überwurfmutter	M72x2
23	13313570	O-ring	O-ring	O-ring	ø70x4
24	446440	Stempel	Piston	Kolben	



# Affjedret trækbom

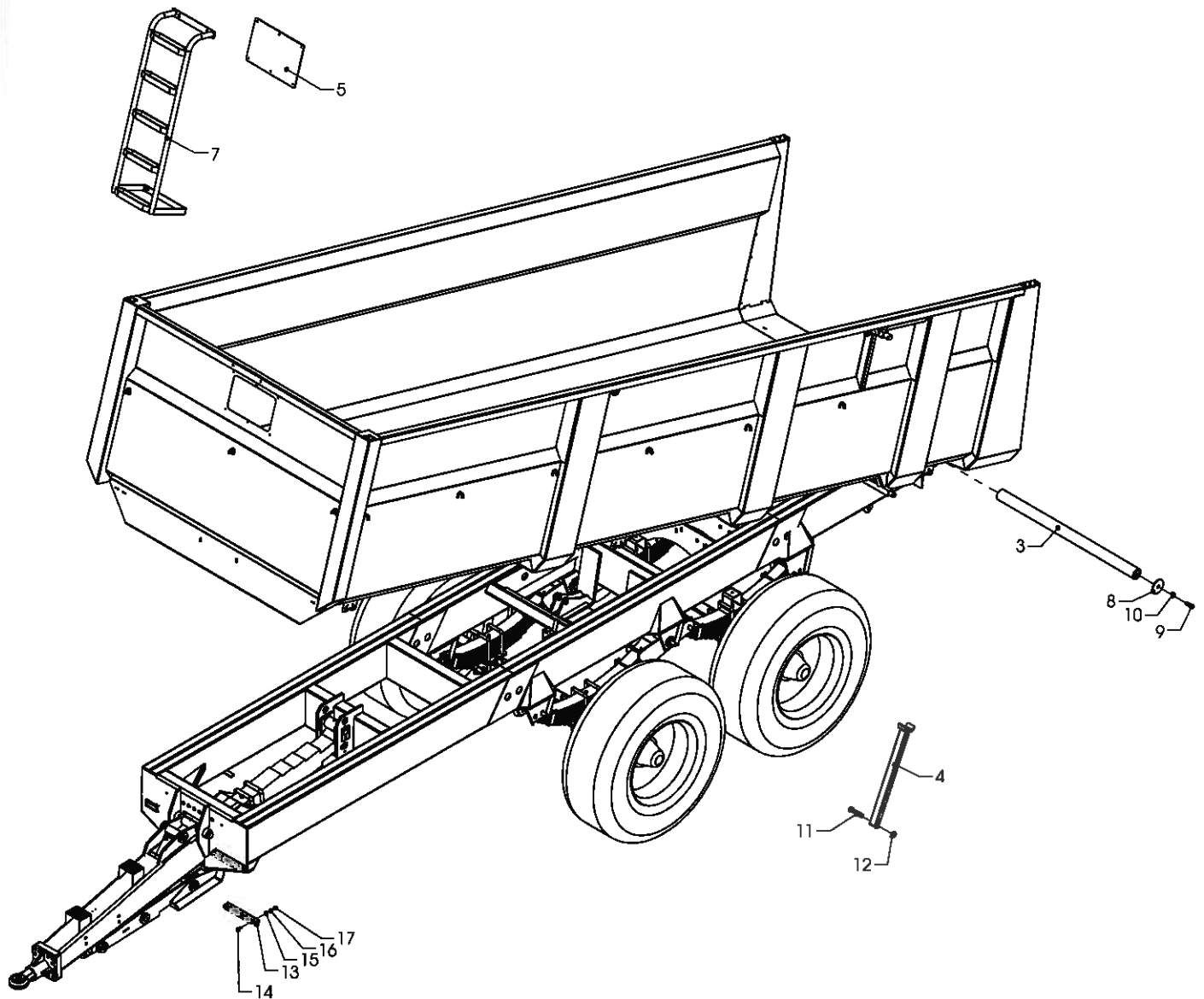


# TIM vogne

Pos	Bestil nr.	Benævnelse	Description	Bezeichnung	Bemærkning
1	89702560	Affjedret stjært m. integreret cylinder	Cylinder		
2	89703370	Aksel	Shaft	Welle	
3	674203	Aksel	Shaft	Welle	
4	89702870	Arm f. støtteben	Arm	Arm	
5	89647590	Aksel	Shaft	Welle	
6	89702880	Slæbesko	Foot	Fuss	
7	89702780	Cylinder, kpl.	Cylinder, cpl.	Zylinder, Kpl.	
8	89703670	Slangeholder	Hose retainer	Schlauch Ständer	
9	14700550	Fjeder	Spring	Feder	
10	14700551	Spændebøjle	Clamp	Spannbügel	
11	674454	Ophæng			
12	674472	Bolt	Bolt	Bolzen	
13	674470	Bolt	Bolt	Bolzen	
14	89698880	Aksel	Shaft	Welle	
15	89702860	Træk	Traction	Zug	
16	477562	Prodsøje indlæg	Stay head inset	Zugring Einlage	ø52.5
17	1930950	Fjederskive	Washer	Scheibe	M20
18	911578	Rørstift	Roller pin	Rorhstift	ø8x70
19	501804	Smørenippel	Grease fitting	Schmiernippel	MF8x1
20	14431802	Låsemøtrik M24x2	Nut	Mutter	M24x2
21	1923102	Stålsætskrue	Screw	Schraube	M10x20
22	674471	Tværstykke	Stiffener	Versteifung	
23	1920410	Bolt	Bolt	Bolzen	M16x50
24	1930909	Spændeskive	Washer	Scheibe	M16
25	1930949	Fjederskive	Washer	Scheibe	M16
26	1930807	Låsemøtrik	Nut	Mutter	M16
27	14266110	Unbrakoskrue	Unbrako screw	Unbrakoschraube	MC20x45
28	1905545	Unbrakoskrue	Screw	Schraube	MC8x80
29	1930924	Spændeskive	Washer	Scheibe	M8
30	1930944	Fjederskive	Spring washer	Federscheibe	M8
31	1930727	Stålmøtrik	Nut	Mutter	M8
32	1905556	Unbrakoskrue	Bolt	Bolzen	MC10x60
33	1930803	Låsemøtrik	Nut	Mutter	M10
34	1930945	Fjederskive	Washer	Scheibe	M10
35	1930905	Spændeskive	Washer	Scheibe	M10
36	15812051	Prodsøje	Suspension rod	Schleppenstang	
37	28680390	Skive	Washer	Scheibe	
38	15812052	Møtrik	Nut	Mutter	
39	911428	Rørstift	Roller pin	Stift	ø6x70
40	16620651	Skive	Washer	Scheibe	
41	89702790	Stempelstang	Piston rod	Kolbenstange	
42	700233	Skrabering	Scraper	Abstreifring	AS 35x45x7/10
43	700278	Pakning	Gasket	Packung	Simko SK5x2,1 85x65x22
44	700509	O-ring	O-ring	O-Ring	ø82x3
45	1930735	Stålmøtrik	Nut	Mutter	M24
46	700432	O-ring	O-ring	O-Ring	ø25x3
47	700282	Nutring	Gasket	Packung	NI-300 35x45x10
48	89701170	Omløber	Union Nut	Überwurfmutter	
49	89701180	Stempel	Piston	Kolben	
50	89702810	Cylinderrør	Cylinder tube	Zylinder Rohr	



# Diverse løsdele

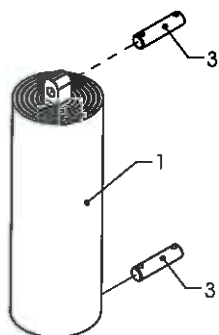


Pos	Bestil nr.	Benævnelse	Description	Bezeichnung	Bemærkning
3	648150	Aksel	Shaft	Welle	
4	29685530	Sikringsarm	Safety device	Sicherheitsarm	
5	29685820	Plexiglas	Plexiglas	Plexiglas	
7	89704950	Stige	Ladder	Leiter	
8	673008	Rondei	Cirkular blank	Ronde	
9	1922731	Stålbolt	Bolt	Bolz	M16x55
10	1930949	Fjederskive	Washer	Scheibe	M16
11	1920468	Stålbolt	Bolt	Boltzen	M20x100
12	1930809	Låsemøtrik	Nut	Mutter	M20
13	89702500	Slangeholder	Hose holder	Schlauch Halter	
14	1905535	Unbracoskrue	Screw	Schraube	MC8x30
15	1930924	Spændeskive	Washer	Scheibe	M8
16	1930944	Fjederskive	Spring washer	Federscheibe	M8
17	1930727	Stålmøtrik	Nut	Mutter	M8

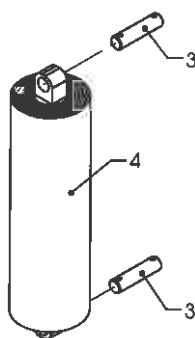


# Teleskop cylinder

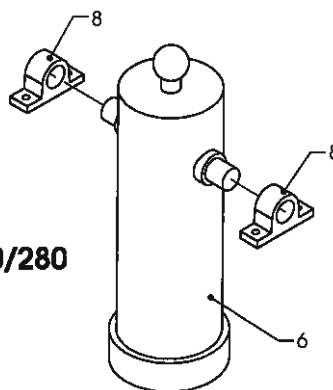
Tipvogn 125/150



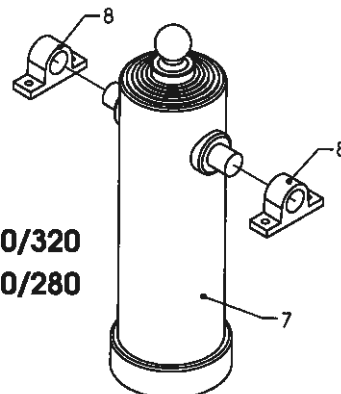
Tipvogn 155/190  
Tipvogn 180/230  
Entreprenørvogn 155/85



Før 2008:  
Tipvogn 210/280



Tipvogn 250/320  
Fra 2008: Tipvogn 210/280

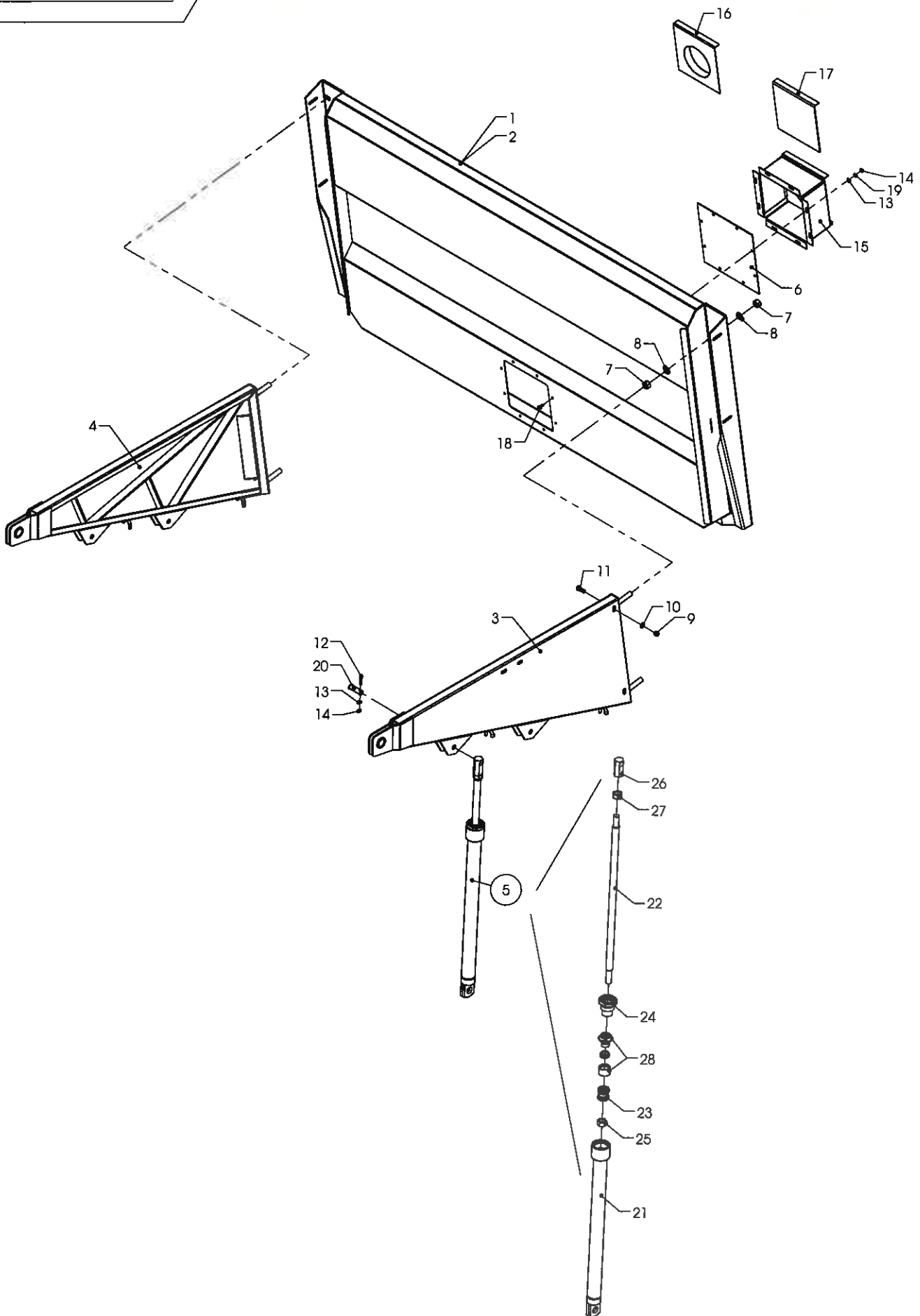


# TIM vogne

Pos	Bestil nr.	Benævnelse	Description	Bezeichnung	Bemærkning
1	13745517	Teleskopcyylinder	Telescopecylinder	Teleskop Zylinder	NAT6
2	13747308	Pakningssæt	Seal kit	Dichtungssatz	For NAT6
3	674094	Aksel	Shaft	Welle	
4	22649039	Teleskopcyylinder	Telescopecylinder	Teleskop Zylinder	NAT7
5	22649028	Pakningssæt	Seal kit	Dichtungssatz	For NAT7
6	800339	Teleskopcyylinder	Telescopecylinder	Teleskop Zylinder	6056S
7	800337	Teleskopcyylinder	Telescopic cylinder	Teleskop-Zylinder	6057S
8	501225	Leje	Bearing	Lager	ø50



# Fransk bagsmæk + kornluge

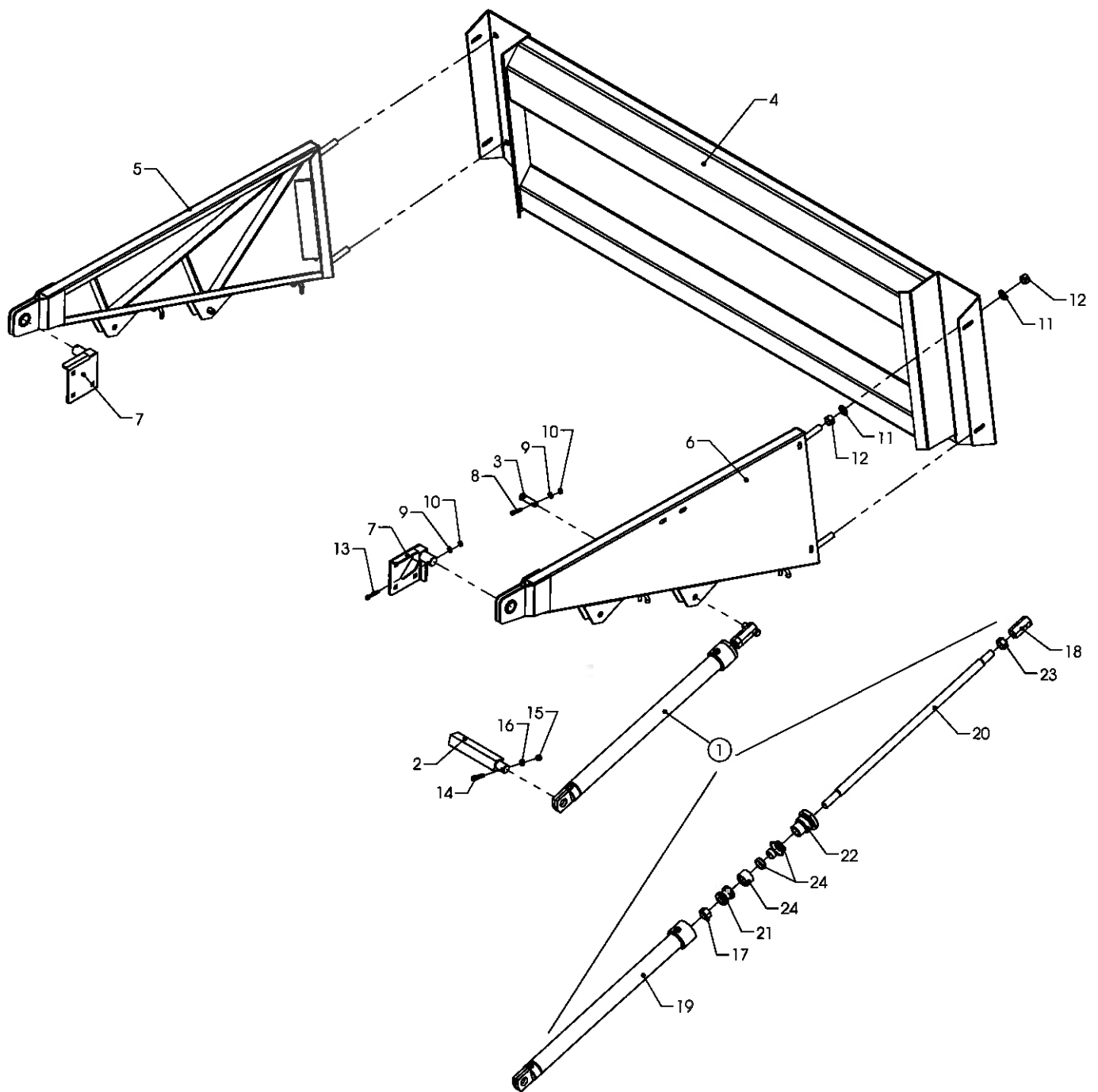


# TIM vogne

Pos	Bestil nr.	Benævnelse	Description	Bezeichnung	Bemærkning
1	89216960	Bagsmæk	Tailboard	Heckklappe	Til 15,5-18-21-25T
2	674239	Bagsmæk	Tailgate	Heckklappe	Til 12,5T
3	674071	Løftearm, V	Arm, L	Arm, L	
4	674070	Løftearm, H	Arm, R	Arm, R	
5	674060	Cylinder, kpl.	Cylinder, cpl.	Zylinder, kpl.	
6	674437	Dækplade	Cover	Deckplatte	
7	1930733	Stålmøtrik	Nut	Mutter	M20
8	1930910	Spændeskive	Washer	Scheibe	M20
9	1930805	Låsemøtrik	Nut	Mutter	M12
10	1930907	Spændeskive	Washer	Scheibe	M12
11	1923154	Stålsætskrue	Screw	Schraube	M12x35
12	1905537	Unbracoskrue	Screw	Schraube	MC8x40
13	1930924	Spændeskive	Washer	Scheibe	M8
14	1930727	Stålmøtrik	Nut	Mutter	M8
15	674434	Kornluge	Grain hatch	Korn Luke	
16	665518	Kornluge	Plate	Platte	Med hul f. fyldningsudstyr
17	674436	Kornlem	Plate	Platte	
18	1923077	Stålsætskrue M8x20 FZB			
19	1930944	Fjederskive	Spring washer	Federscheibe	M8
20	674275	Nagle	Transfix	Transfix	
21	674064	Cylinderrør	Cylinder	Zylinder	
22	674062	Stempelstang	Piston rod	Kolbenstange	
23	433188	Stempel	Piston	Kolben	
24	433189	Omløber	Union nut	Überwurfmutter	
25	14434900	Låsemøtrik	Nut	Mutter	MF24
26	674061	Topmøtrik	Nut	Mutter	
27	14413600	Møtrik	Nut	Mutter	MF24
28	433194	Pakningssæt	Gasket	Packung	



# Fransk bagsmæk 155/85 Ent. vogn

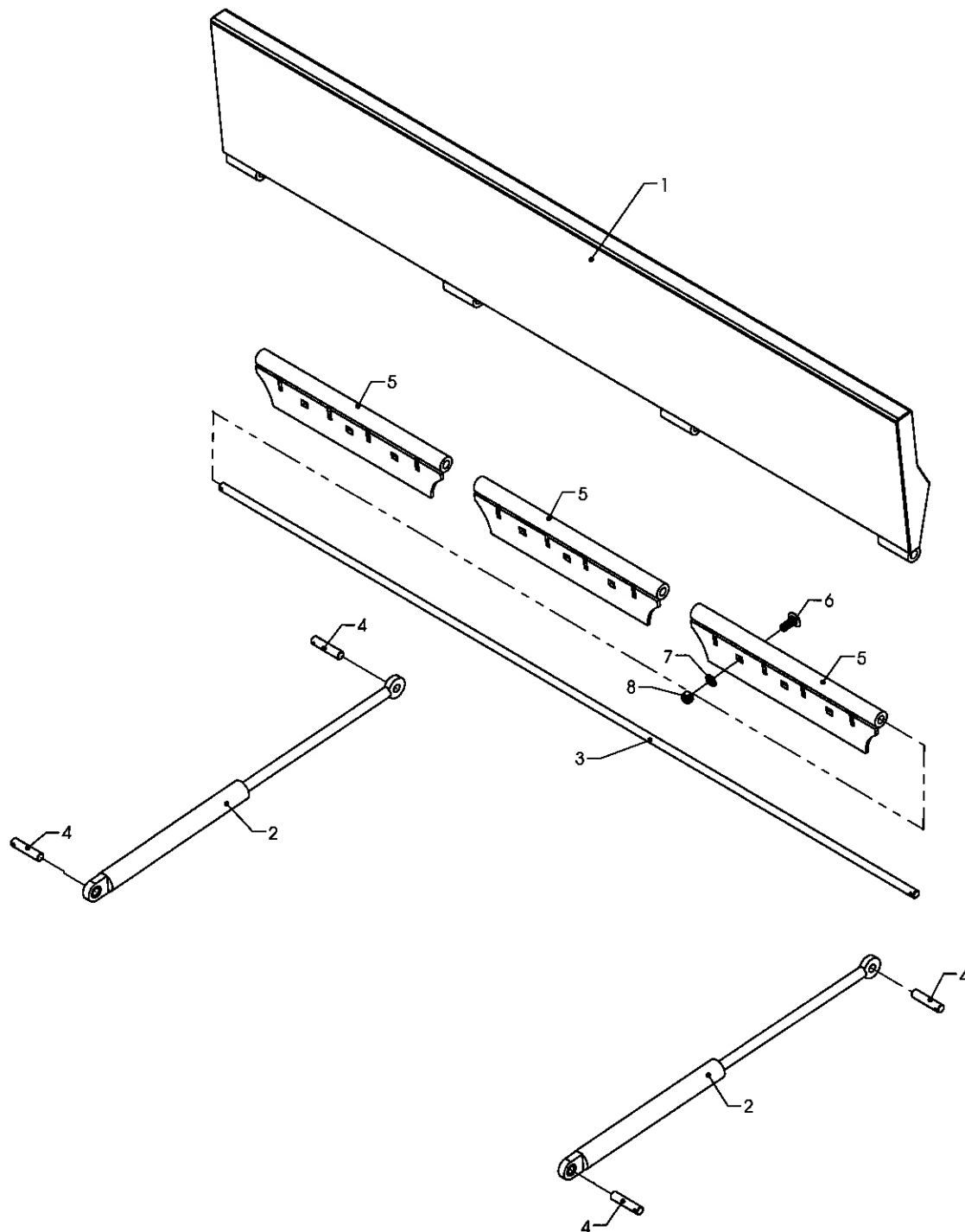


# TIM vogne

Pos	Bestil nr.	Benævnelse	Description	Bezeichnung	Bemærkning
1	674060	Cylinder, kpl.	Cylinder, cpl.	Zylinder, kpl.	
2	674080	Tap	Tap	Zapfen	
3	674275	Nagle	Transfix	Transfix	
4	674320	Bagklap	Tailboard	Heckklappe	Til 155/85
5	674070	Løftearm, H	Arm, R	Arm, R	
6	674071	Løftearm, V	Arm, L	Arm, L	
7	89705020	Beslag	Suspension	Beschlag	
8	1905537	Unbracoskrue	Screw	Schraube	MC8x40
9	1930924	Spændeskive	Washer	Scheibe	M8
10	1930727	Stålmøtrik	Nut	Mutter	M8
11	1930910	Spændeskive	Washer	Scheibe	M20
12	1930733	Stålmøtrik	Nut	Mutter	M20
13	1905539	Unbracoskrue	Screw	Schraube	MC8x50
14	1905553	Unbrakoskrue	Bolt	Bolzen	MC10x45
15	1930803	Låsemøtrik	Nut	Mutter	M10
16	1930905	Spændeskive	Washer	Scheibe	M10
17	14434900	Låsemøtrik	Nut	Mutter	MF24
18	674061	Topmøtrik	Nut	Mutter	
19	674064	Cylinderrør	Cylinder	Zylinder	
20	674062	Stempelstang	Piston rod	Kolbenstange	
21	433188	Stempel	Piston	Kolben	
22	433189	Omløber	Union nut	Überwurfmutter	
23	14413600	Møtrik	Nut	Mutter	MF24
24	433194	Pakningssæt	Gasket	Packung	



# Norsk bagsmæk 155/85 Ent. vogn



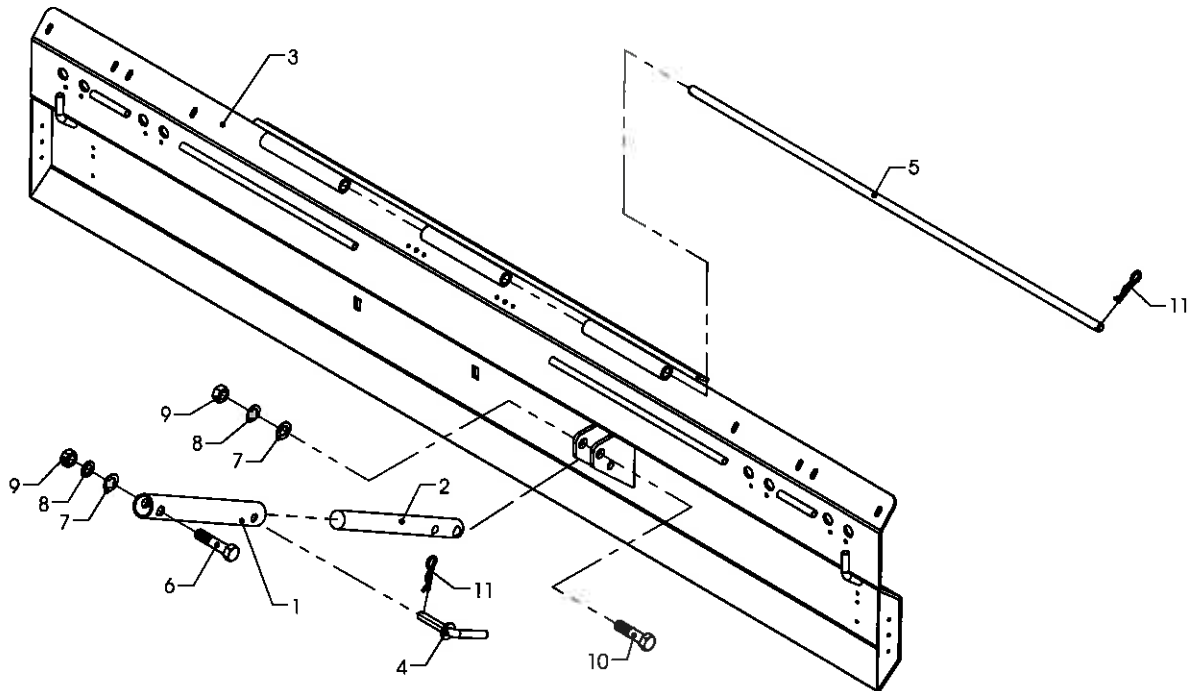
# TIM vogne

Pos	Bestil nr.	Benævnelse	Description	Bezeichnung	Bemærkning
1	89708800	Norsk bagsmæk	Norwegian tailboard	Norwegisch Heckklappe	
2	853021	Cylinder	Cylinder	Zylinder	
3	674682	Aksel	Shaft	Welle	
4	89704700	Tap	Pin	Zapfen	
5	89704360	Hængsel	Hinge	Scharnier	
6	1926076	Bræddebolt	Carriage bolt	Flachrundschraube	M16x40
7	1930909	Spændeskive	Washer	Scheibe	M16
8	1930807	Låsemøtrik	Nut	Mutter	M16
9	853022	Pakningssæt	Gasket	Packung	For cylinder 853021



# Kofanger

Lys og reflekser se side 2008 - 22

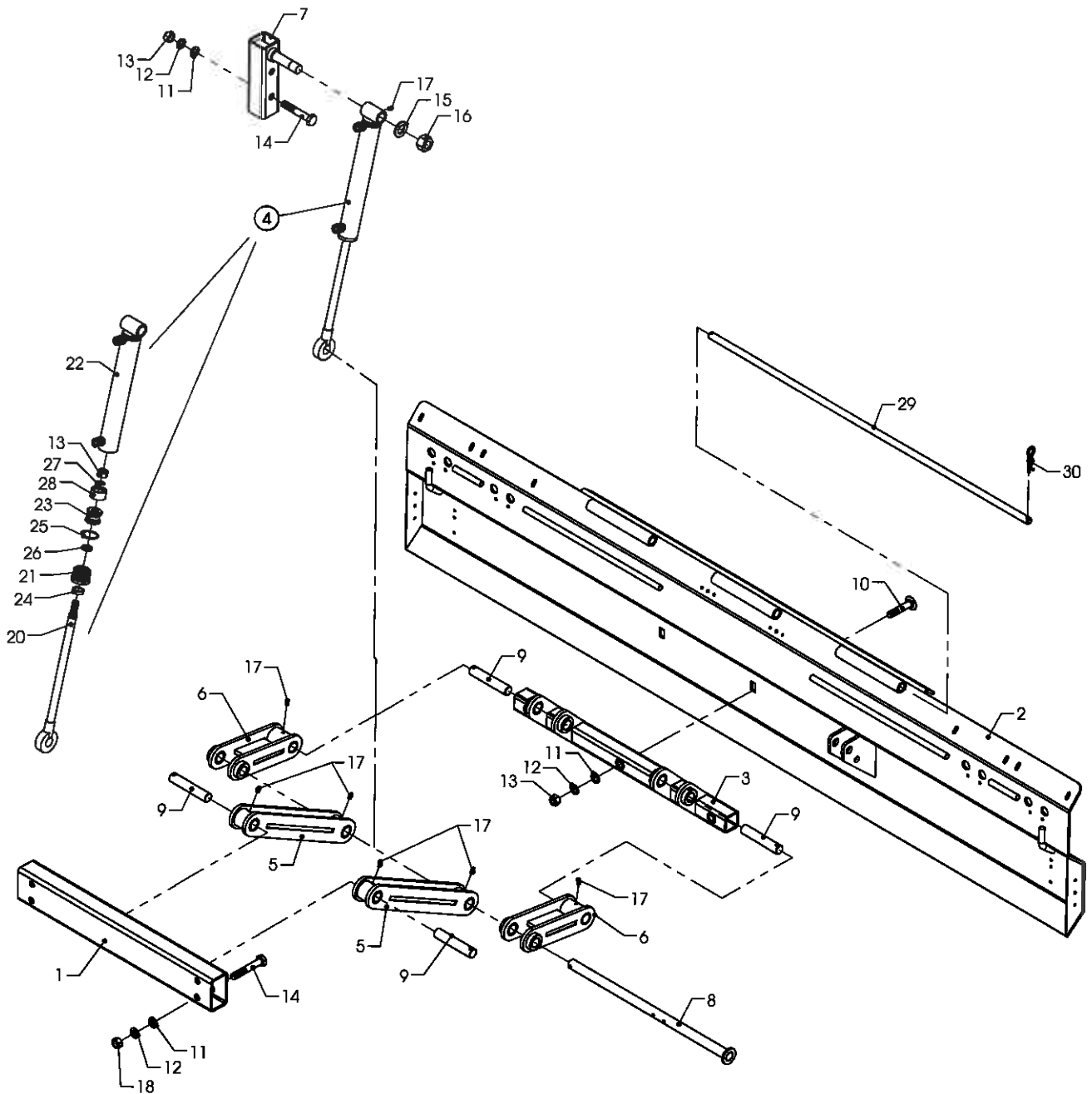


# TIM vogne

Pos	Bestil nr.	Benævnelse	Description	Bezeichnung	Bemærkning
1	674037	Støtterør	Brace piping	Stützrohr	
2	89670070	Inderrør	Pipe	Rohr	
3	89341910	Kofanger	Bumper	Stoßstange	
4	70609240	Splitbolt	Bolt	Bolz	
5	89670020	Aksel	Shaft	Welle	
6	1922808	Stålbolt	Bolt	Bolzen	M20x80
7	1930910	Spændeskive	Washer	Scheibe	M20
8	1930950	Fjederskive	Washer	Scheibe	M20
9	1930809	Låsemøtrik	Nut	Mutter	M20
10	1922808	Stålbolt	Bolt	Bolzen	M20x80
11	910329	R-split	R-split	R-Splint	ø5



# Hydraulisk opklap af kofanger

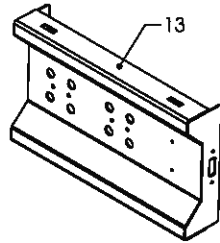


Pos	Bestil nr.	Benævnelse	Description	Bezeichnung	Bemærkning
1	89648950	Beslag	Suspension	Beschlag	
2	89341910	Kofanger	Bumper	Stoßstange	
3	89648900	Beslag	Suspension	Beschlag	
4	89345100	Cylinder, kpl.	Cylinder, cpl.	Zylinder, Kpl.	
5	89648810	Arm, lang	Arm, long	Arm, lang	
6	89648840	Arm, kort	Arm, short	Arm, kurz	
7	89648890	Stander	Stand	Stehen	
8	89648990	Aksel	Shaft	Welle	
9	89648460	Splitbolt	Bolt	Bolt	
10	1924629	Bræddebolt	Carriage bolt	Flachrundschraube	M16x80
11	1930909	Spændeskive	Washer	Scheibe	M16
12	1930949	Fjederskive	Washer	Scheibe	M16
13	1930807	Låsemøtrik	Nut	Mutter	M16
14	1922708	Stålbolt	Bolt	Bolz	M16x100
15	1930912	Spændeskive	Washer	Scheibe	M24
16	1930735	Stålmøtrik	Nut	Mutter	M24
17	501853	Smørenippel	Grease fitting	Schmiernippel	M8x1
18	1930732	Stålmøtrik	Nut	Mutter	M16
19	911572	Rørstift	Roller pin	Stift	ø8x40
20	89649020	Stempelstang	Piston rod	Kolbenstange	
21	16659920	Omløber	Union nut	Überwurfmutter	
22	89649030	Cylinderrør	Cylinder tube	Zylinder Rohr	
23	16659320	Stempel	Piston	Kolben	
24	700215	Skrabering	Scraper	Abstreifring	AS 20-30-7/10
25	700450	O-ring	O-ring	O-Ring	ø40x3
26	700280	Nutring	Gasket	Packung	NI-310 20x26x5
27	700427	O-ring	O-ring	O-Ring	ø15,2x3
28	700265	Pakning	Gasket	Packung	Simko 320 40x32x9x21
29	89670020	Aksel	Shaft	Welle	
30	910329	R-split	R-split	R-Splint	ø5

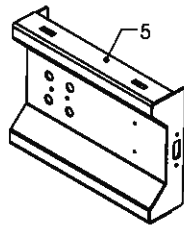


# Bom - kun 155/85 Ent. vogn

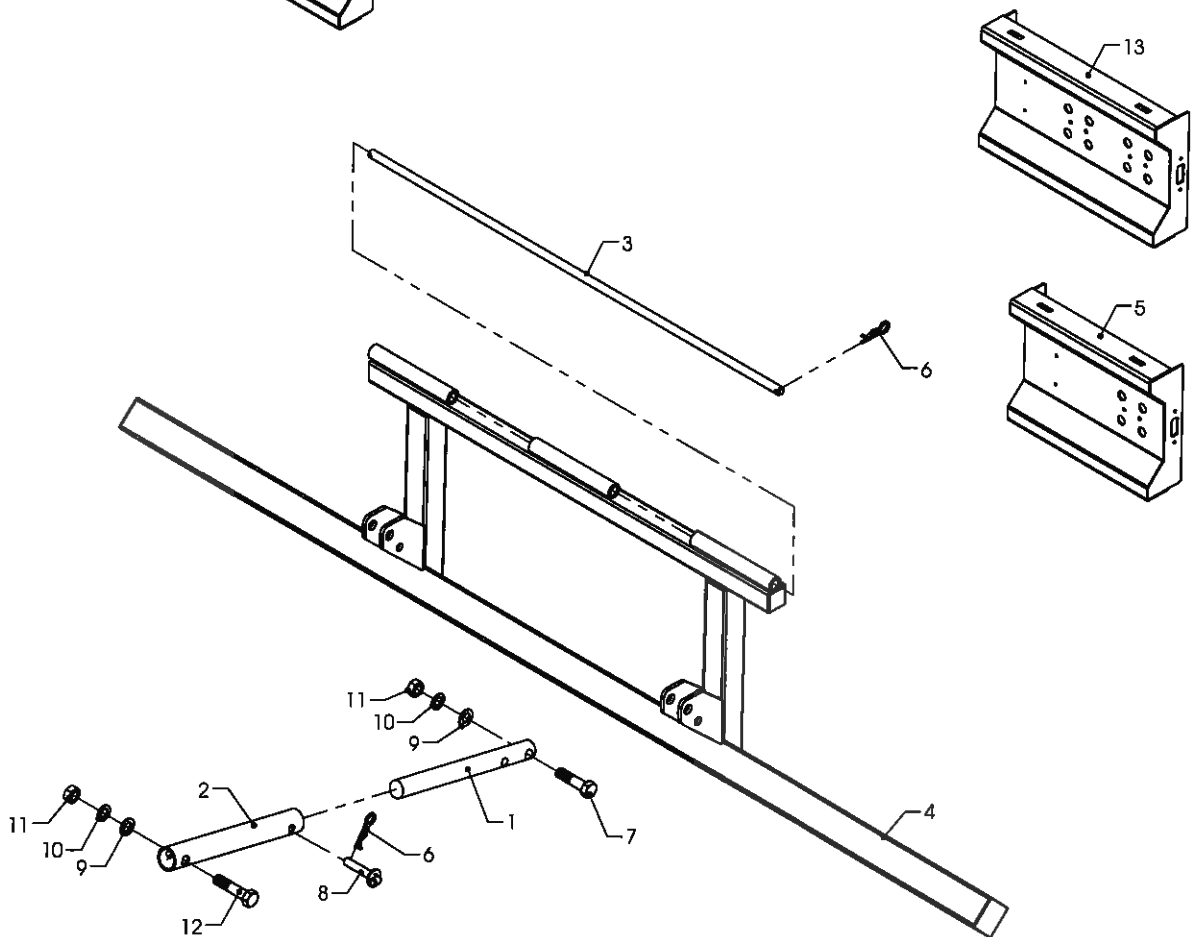
Dobbelt lygtebom kpl.  
m. 2 stk. baglygter,  
sidemærkeringslys og refleks:  
varenr: 89707020



Enkelt lygtebom kpl.  
m. 1 stk. baglygte,  
sidemærkeringslys og refleks:  
varenr: 89703920



Lys og reflekser se side 2008 - 22

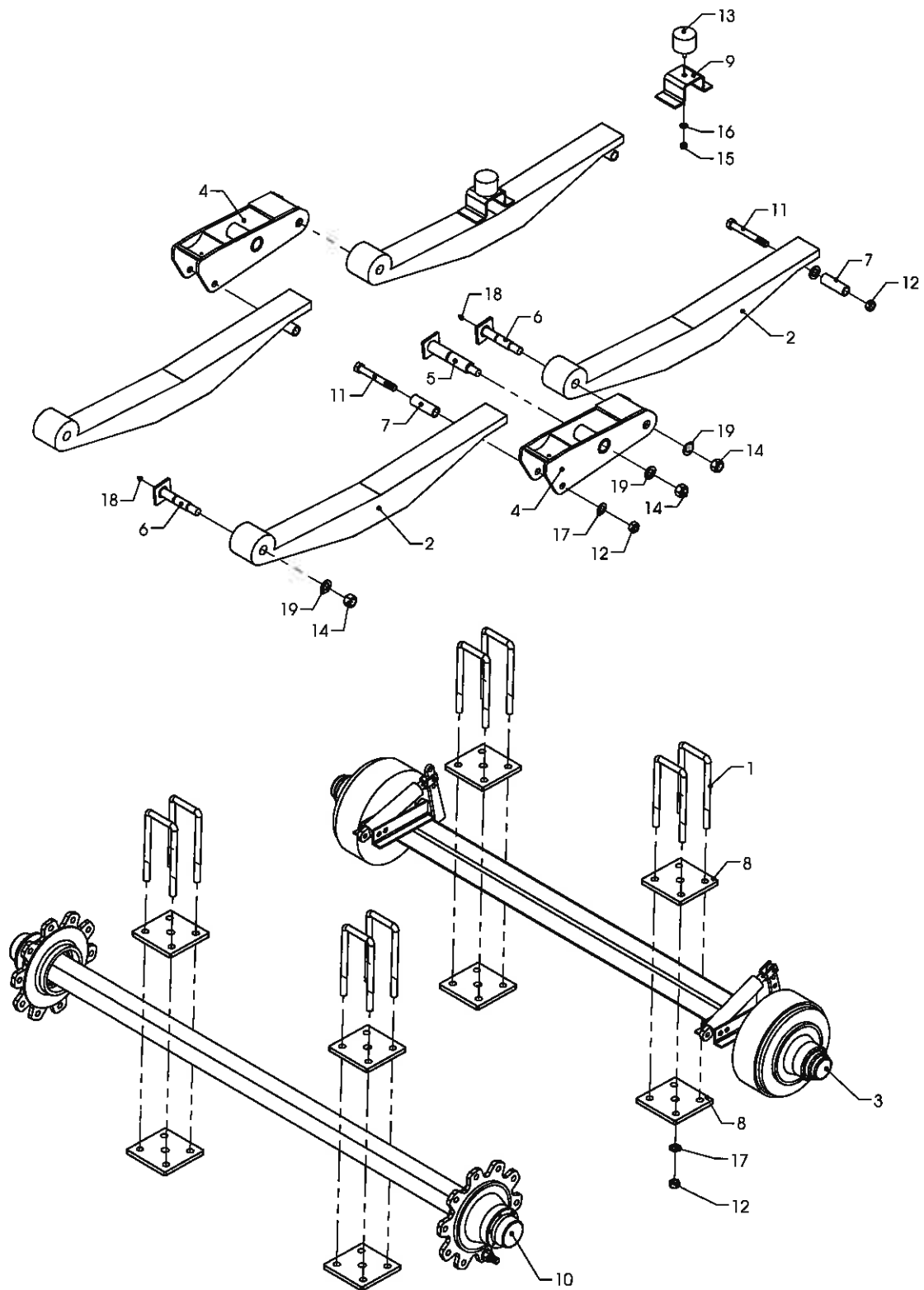


# TIM vogne

Pos	Bestil nr.	Benævnelse	Description	Bezeichnung	Bemærkning
1	89670070	Inderør	Pipe	Rohr	
2	674037	Støtterør	Brace piping	Stützrohr	
3	89670020	Aksel	Shaft	Welle	
4	89706370	Bom	Bar	Stab	
5	89703930	Lygtebom	Lantern bracket	Scheinwerfer Beschlag	
6	910329	R-split	R-split	R-Splint	ø5
7	1922808	Stålbolt	Bolt	Bolzen	M20x80
8	70609240	Splitbolt	Bolt	Bolz	
9	1930910	Spændeskive	Washer	Scheibe	M20
10	1930950	Fjederskive	Washer	Scheibe	M20
11	1930809	Låsemøtrik	Nut	Mutter	M20
12	1922808	Stålbolt	Bolt	Bolzen	M20x80
13	89707010	Lygtebom	Lantern bracket	Scheinwerfer Beschlag	



# Undervogn 125/150

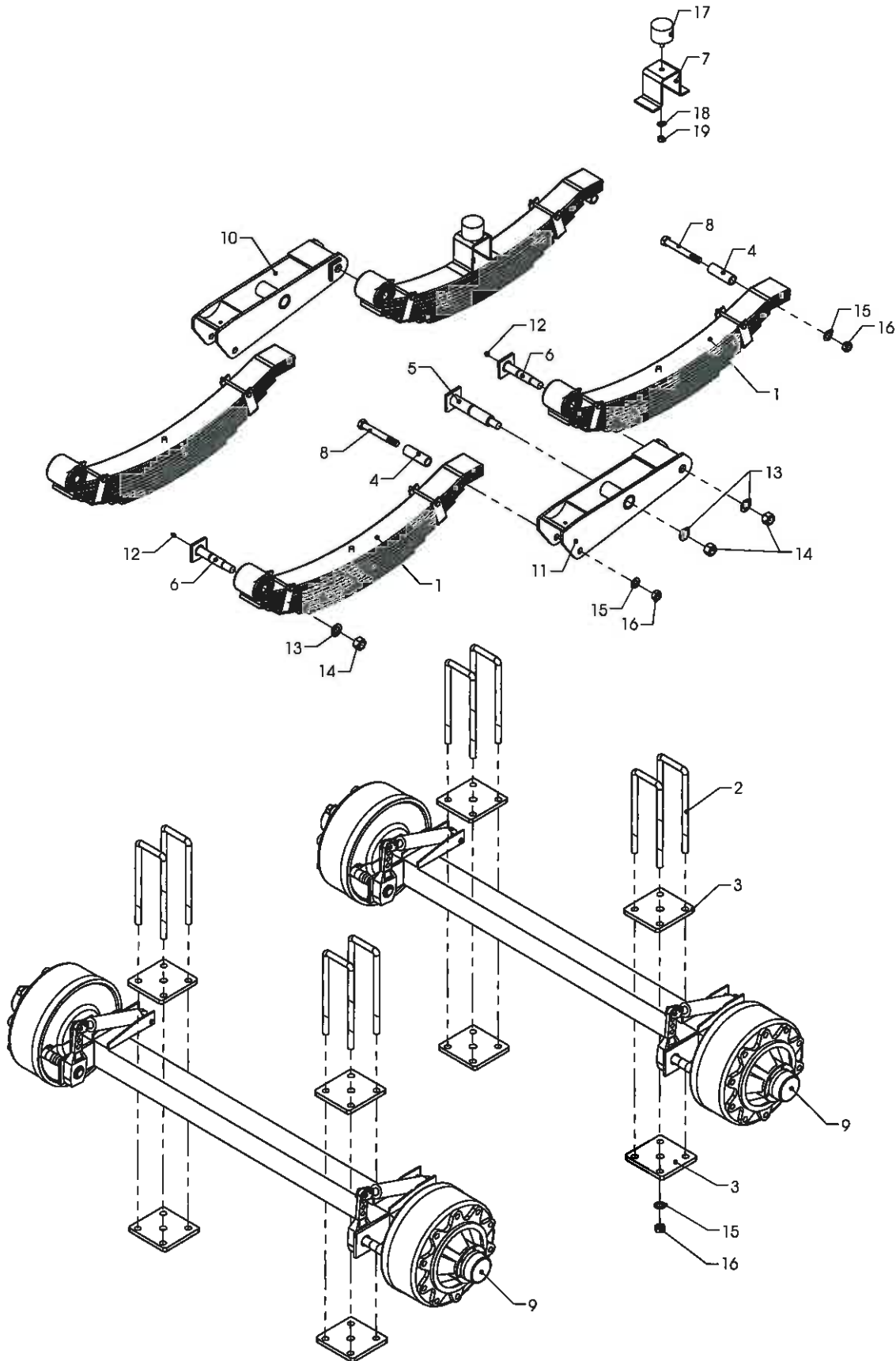


# TIM vogne

Pos	Bestil nr.	Benævnelse	Description	Bezeichnung	Bemærkning
1	14700701	Spændebøjle	Clamp	Spannbügel	
2	14700700	Bladfjeder	Laminated spring leaf	Blattfeder	
3	809104	Aksel	Axle	Radwelle	9010AF - m. bremse
4	674443	Vugge	Rocker	Schaukel	
5	89704190	Bolt	Bolt	Bolzen	
6	674461	Bolt	Bolt	Bolzen	
7	674462	Stopbøsning	Bush	Bushing	
8	674684	Spændeplyade	Plate	Platte	
9	89679530	Plade	Plate	Platte	
10	809105	Aksel	Axle	Radwelle	9010AF
11	1922815	Stålbolt	Bolt	Bolzen	M20x160
12	1930809	Låsemøtrik	Nut	Mutter	M20
13	600424	Vibrationsdæmper	Rubber block	Gummiklotz	ø75x55 - M12
14	1930810	Låsemøtrik M24	Nut	Mutter	M24
15	1930805	Låsemøtrik	Nut	Mutter	M12
16	1930907	Spændeskive	Washer	Scheibe	M12
17	1930910	Spændeskive	Washer	Scheibe	M20
18	501853	Smørenippel	Grease fitting	Schmiernippel	M8x1
19	1930912	Spændeskive	Washer	Scheibe	M24



# Undervogn 155/190, 180/230 og 155/85

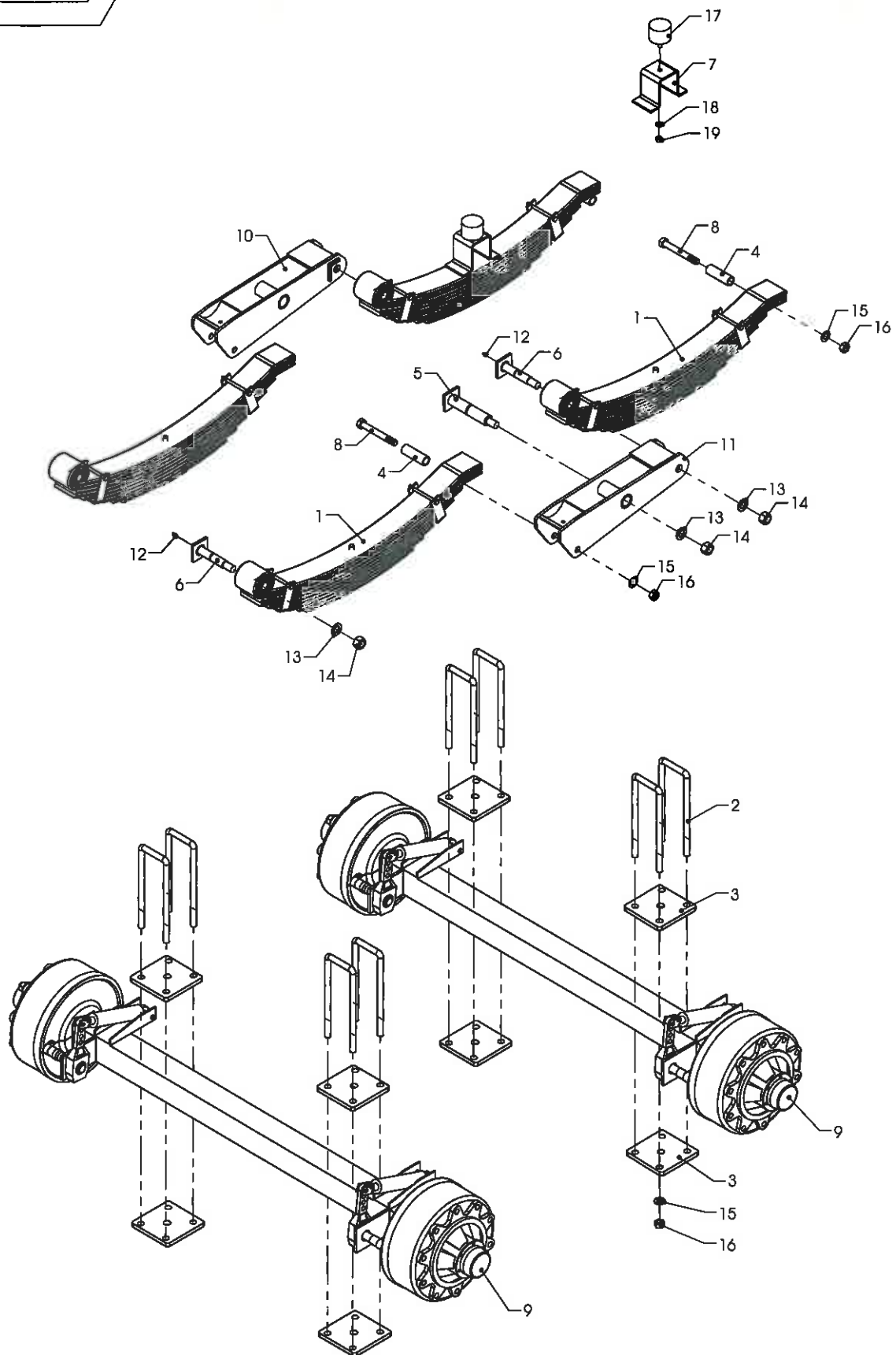


# TIM vogne

Pos	Bestil nr.	Benævnelse	Description	Bezeichnung	Bemærkning
1	14700602	Bladfjeder	Laminated spring	Blattfeder	11 lag
2	14700603	Spændebøjle	Bracket	Bügel	
3	674438	Spændeplade	Plate	Platte	
4	674462	Stopbøsning	Bush	Bushing	
5	89704190	Bolt	Bolt	Bolzen	
6	674461	Bolt	Bolt	Bolzen	
7	29672610	Beslag	Plate	Platte	
8	1922815	Stålbolt	Bolt	Bolzen	M20x160
9	809100	Aksel	Axle	Radwelle	1010AF - m. bremse
10	89705100	Vugge	Rocker	Schaukel	Højre
11	89705110	Vugge	Rocker	Schaukel	Venstre
12	501853	Smørenippel	Grease fitting	Schmiernippel	M8x1
13	1930912	Spændeskive	Washer	Scheibe	M24
14	1930810	Låsemøtrik M24	Nut	Mutter	M24
15	1930910	Spændeskive	Washer	Scheibe	M20
16	1930809	Låsemøtrik	Nut	Mutter	M20
17	600424	Vibrationsdæmper	Rubber block	Gummiklotz	ø75x55 - M12
18	1930907	Spændeskive	Washer	Scheibe	M12
19	1930805	Låsemøtrik	Nut	Mutter	M12



# Undervogn 180/230 S

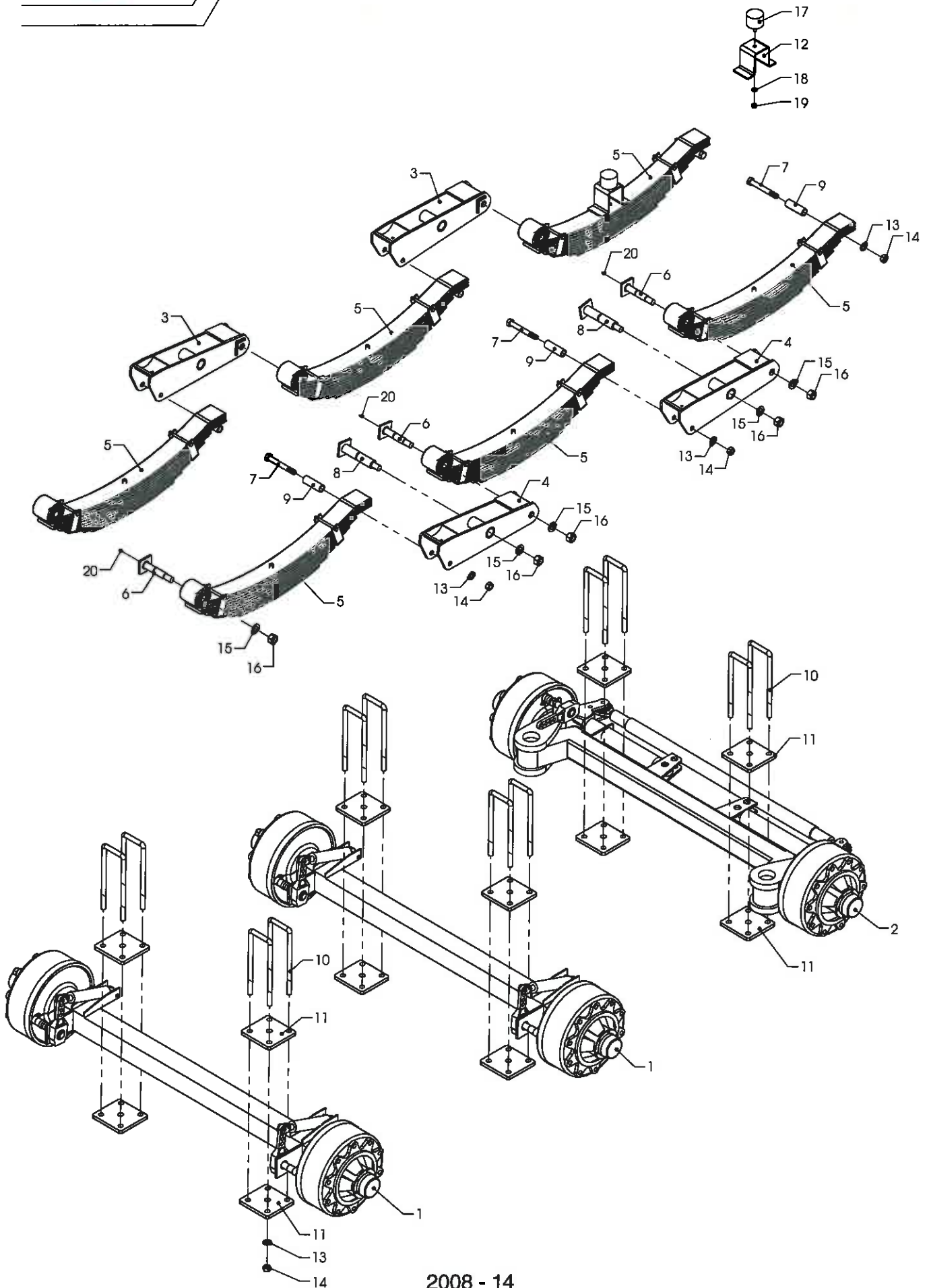


# TIM vogne

Pos	Bestil nr.	Benævnelse	Description	Bezeichnung	Bemærkning
1	14700602	Bladfeder	Laminated spring	Blattfeder	11 lag
2	14700603	Spændebøjle	Bracket	Bügel	
3	89690970	Spændeplade	Plate	Platte	
4	674462	Stopbøsning	Bush	Bushing	
5	89704190	Bolt	Bolt	Bolzen	
6	674461	Bolt	Bolt	Bolzen	
7	29672610	Beslag	Plate	Platte	
8	1922815	Stålbolt	Bolt	Bolzen	M20x160
9	809102	Aksel	Axle	Radwelle	1110AF - m. bremse
10	89705100	Vugge	Rocker	Schaukel	Højre
11	89705110	Vugge	Rocker	Schaukel	Venstre
12	501853	Smørenippel	Grease fitting	Schmiernippel	M8x1
13	1930912	Spændeskive	Washer	Scheibe	M24
14	1930810	Låsemøtrik M24	Nut	Mutter	M24
15	1930910	Spændeskive	Washer	Scheibe	M20
16	1930809	Låsemøtrik	Nut	Mutter	M20
17	600424	Vibrationsdæmper	Rubber block	Gummiklotz	ø75x55 - M12
18	1930907	Spændeskive	Washer	Scheibe	M12
19	1930805	Låsemøtrik	Nut	Mutter	M12



# Undervogn 210/280

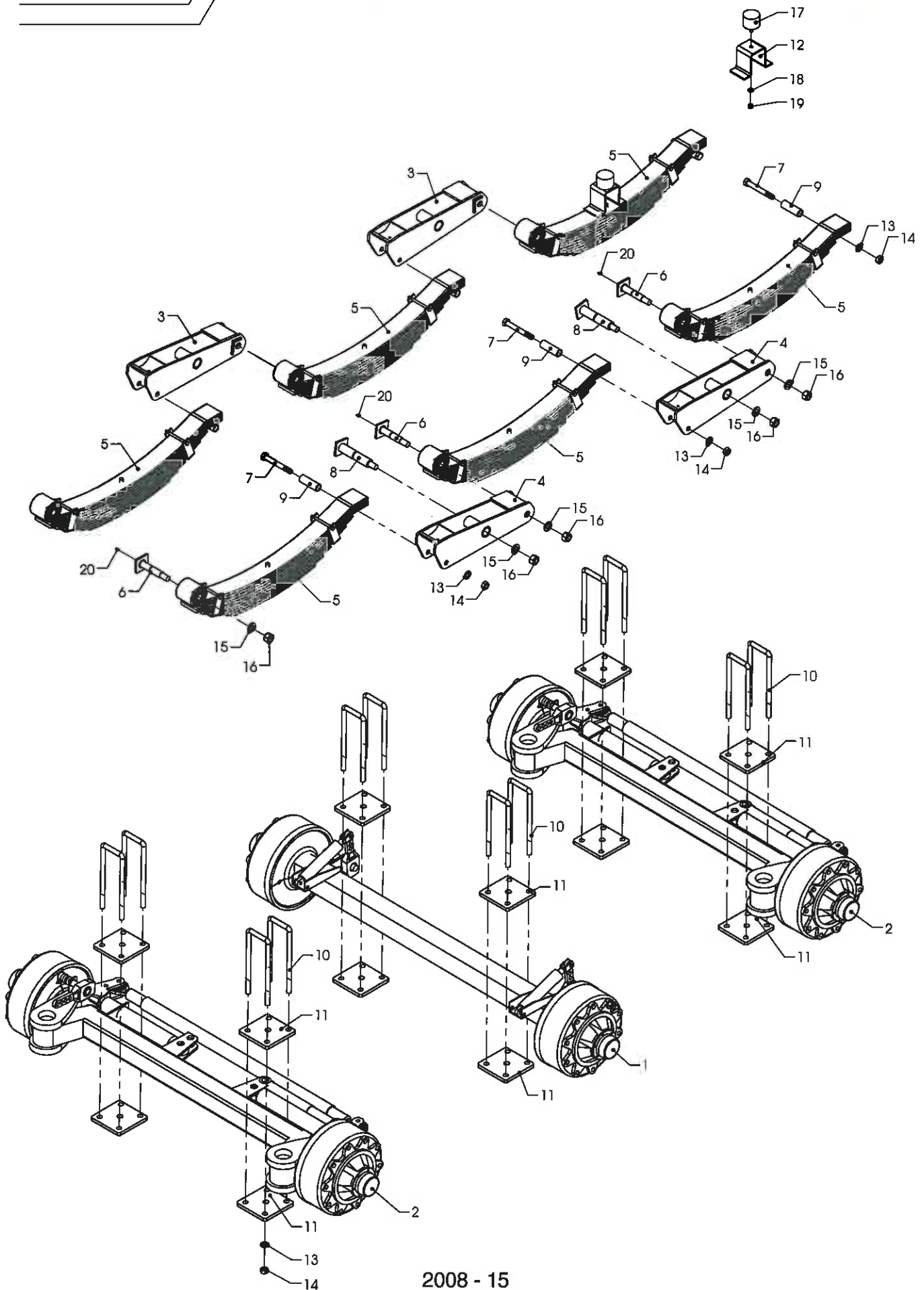


# TIM vogne

Pos	Bestil nr.	Benævnelse	Description	Bezeichnung	Bemærkning
1	809100	Aksel	Axle	Radwelle	1010AF - m. bremse
2	809101	Aksel	Axle	Radwelle	1010AFR - styrbar
3	89705100	Vugge	Rocker	Schaukel	Højre
4	89705110	Vugge	Rocker	Schaukel	Venstre
5	14700602	Bladfjeder	Laminated spring	Blattfeder	11 lag
6	674461	Bolt	Bolt	Bolzen	
7	1922815	Stålbolt	Bolt	Bolzen	M20x160
8	89704190	Bolt	Bolt	Bolzen	
9	674462	Stopbøsning	Bush	Bushing	
10	14700603	Spændebøjle	Bracket	Bügel	
11	674438	Spændeplade	Plate	Platte	
12	29672610	Beslag	Plate	Platte	
13	1930910	Spændeskive	Washer	Scheibe	M20
14	1930809	Låsemøtrik	Nut	Mutter	M20
15	1930912	Spændeskive	Washer	Scheibe	M24
16	1930810	Låsemøtrik M24	Nut	Mutter	M24
17	600424	Vibrationsdæmper	Rubber block	Gummiklotz	ø75x55 - M12
18	1930907	Spændeskive	Washer	Scheibe	M12
19	1930805	Låsemøtrik	Nut	Mutter	M12
20	501853	Smørenippel	Grease fitting	Schmiernippel	M8x1



# Undervogn 250/320



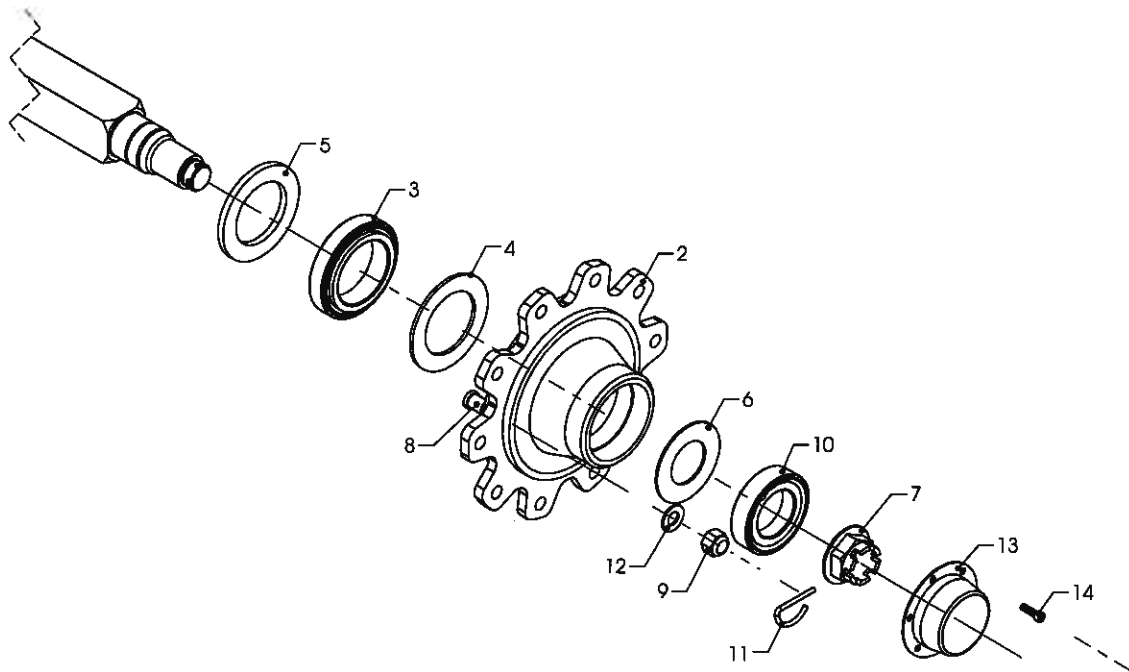
# TIM vogne

Pos	Bestil nr.	Benævnelse	Description	Bezeichnung	Bemærkning
1	809102	Aksel	Axle	Radwelle	1110AF - m. bremse
2	809101	Aksel	Axle	Radwelle	1010AFR - styrbar
3	89705100	Vugge	Rocker	Schaukel	Højre
4	89705110	Vugge	Rocker	Schaukel	Venstre
5	14700602	Bladfjeder	Laminated spring	Blattfeder	11 lag
6	674461	Bolt	Bolt	Bolzen	
7	1922815	Stålbolt	Bolt	Bolzen	M20x160
8	89704190	Bolt	Bolt	Bolzen	
9	674462	Stopbøsning	Bush	Bushing	
10	14700603	Spændebøjle	Bracket	Bügel	
11	89690970	Spændeplade	Plate	Platte	
12	29672610	Beslag	Plate	Platte	
13	1930910	Spændeskive	Washer	Scheibe	M20
14	1930809	Låsemøtrik	Nut	Mutter	M20
15	1930912	Spændeskive	Washer	Scheibe	M24
16	1930810	Låsemøtrik M24	Nut	Mutter	M24
17	600424	Vibrationsdæmper	Rubber block	Gummiklotz	ø75x55 - M12
18	1930907	Spændeskive	Washer	Scheibe	M12
19	1930805	Låsemøtrik	Nut	Mutter	M12
20	501853	Smørenippel	Grease fitting	Schmiernippel	M8x1



# Hjulaksel f. model 125/150

Hjulaksel 9010AF - kpl. varenr : 809105



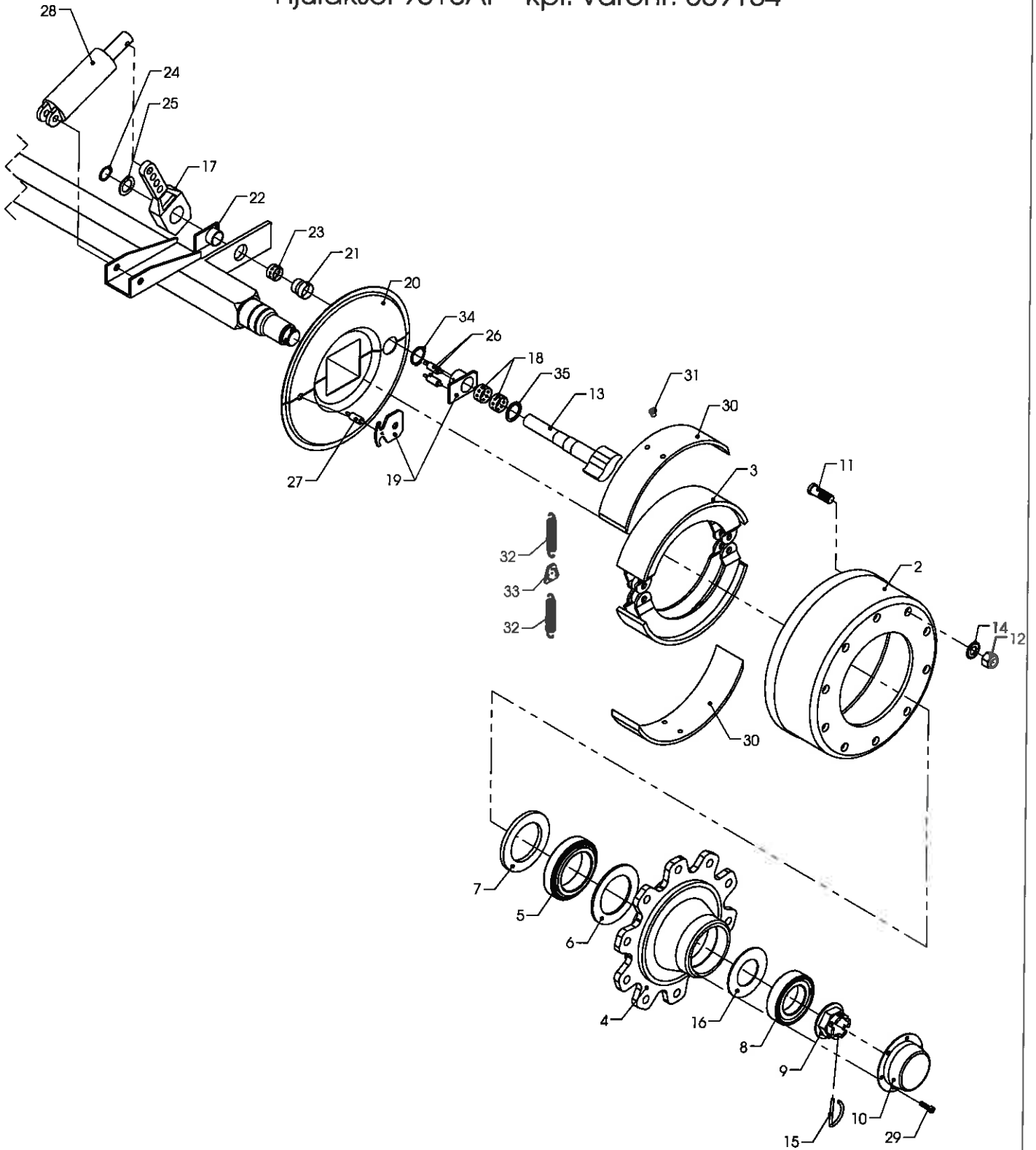
# TIM vogne

Pos	Bestil nr.	Benævnelse	Description	Bezeichnung	Bemærkning
2	809150	Navhus	Hub	Nabe	
3	809148	Leje	Bearing	Lager	
4	809149	Tætningsring	Tightening plate	Dichtungsplatte	
5	809147	Stødring	Tightening plate	Dichtungsplatte	
6	809151	Skive	Washer	Scheibe	
7	809155	Kronemøtrik	Nut	Mutter	
8	809156	Hjulbolt	Bolt	Bolzen	
9	809132	Hjilmøtrik	Nut	Mutter	
10	809152	Leje	Bearing	Lager	
11	809153	Split	Split	Splint	
12	809133	Skive	Washer	Scheibe	
13	800154	Navkapsel	Hub cap	Achskapsel	
14	809131	Bolt	Screw	Schraube	



# Hjulaksel f. model 125/150

Hjulaksel 9010AF - kpl. varenr: 809104



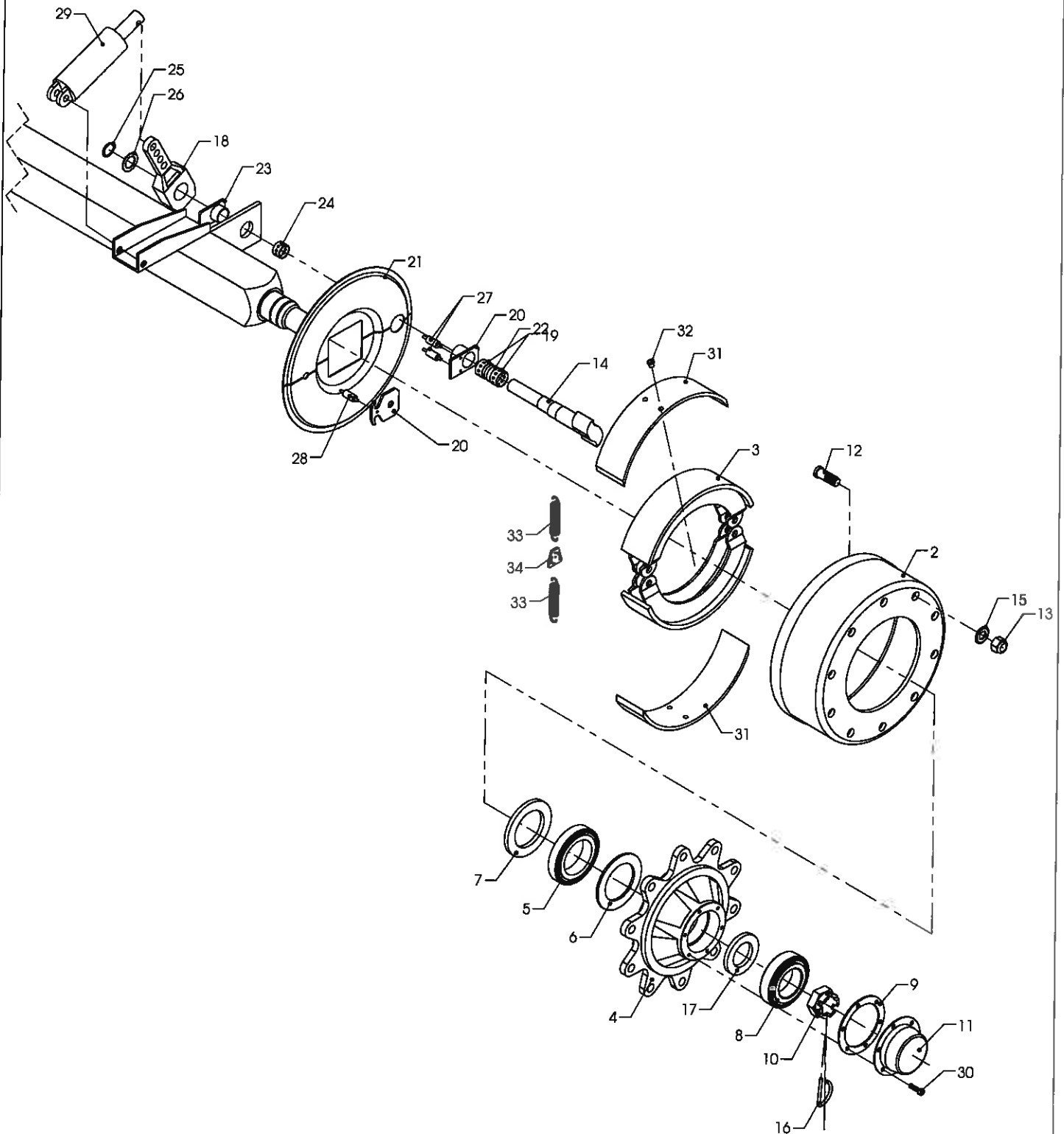
# TIM vogne

Pos	Bestil nr.	Benævnelse	Description	Bezeichnung	Bemærkning
2	809120	Bremsetromle	Brake drum	Bremsetrommel	
3	809137	Bremsebakkesæt	Brake	Bremse	
4	809150	Navhus	Hub	Nabe	
5	809148	Leje	Bearing	Lager	
6	809149	Tætningsring	Tightening plate	Dichtungsplatte	
7	809147	Stødring	Tightening plate	Dichtungsplatte	
8	809152	Leje	Bearing	Lager	
9	809155	Kronemøtrik	Nut	Mutter	
10	800154	Navkapsel	Hub cap	Achskapsel	
11	809134	Hjulbolt	Bolt	Bolzen	M22x1,5
12	809132	Hjilmøtrik	Nut	Mutter	
13	809158	Bremsenøgle	Brake toggle	Bremsnocken	
14	809133	Skive	Washer	Scheibe	
15	809153	Split	Split	Splint	
16	809151	Skive	Washer	Scheibe	
17	809135	Bremsearm	Brake lever	Bremstätigungshebel	
18	809142	Bronzebøsning	Bronzebushing	Bronzebuchse	
19	809161	Lejehus			
20	809157	Ankerplade			
21	809146	Bøsning	Bushing	Bushing	
22	809165	Lejehus			
23	809144	Bronzebøsning	Bronzebushing	Bronzebuchse	
24	809169	Seegerring	Snap ring	Seegerring	
25	809168	Skive	Washer	Scheibe	
26	809162	Bolt	Bolt	Bolzen	
27	809160	Bolt	Bolt	Bolzen	
28	809170	Bremsecylinder	Brake cylinder	Bremszylinder	
29	809131	Bolt	Screw	Schraube	
30	809139	Bremsebelægning			
31	809164	Bolt	Bolt	Bolzen	
32	809138	Fjeder	Spring	Feder	
33	809141	Fjederplade	Plate	Platte	
34	809159	Seegerring	Snap ring	Sicherungsring	
35	809163	Ring	Ring	Ring	



# Hjulaksel f. model 155/190 og 180/230 210/280 og 155/85

Hjulaksel 1010AF - kpl. varenr: 809100



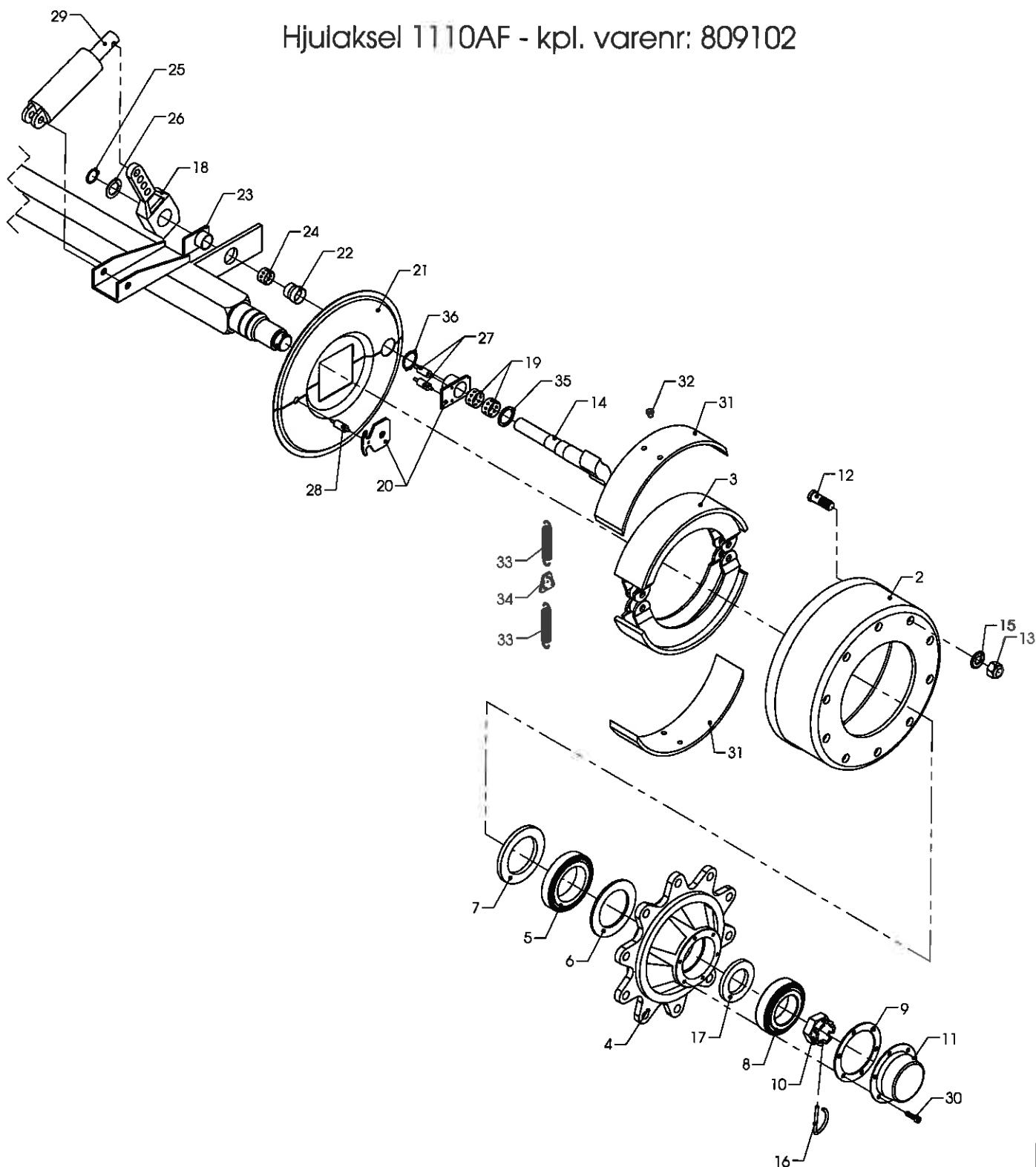
# TIM vogne

Pos	Bestil nr.	Benævnelse	Description	Bezeichnung	Bemærkning
2	809120	Bremsetromle	Brake drum	Bremsetrommel	
3	809137	Bremsebakkesæt	Brake	Bremse	
4	809124	Navhus	Hub	Nabe	
5	809122	Leje	Bearing	Lager	
6	809123	Stødring	Tightening plate	Dichtungsplatte	
7	809121	Stødring	Ring	Ring	
8	809126	Leje	Bearing	Lager	
9	809129	Skive	Washer	Scheibe	
10	809128	Kronemøtrik	Nut	Mutter	
11	809130	Navkapsel	Hub cap	Achskapsel	
12	809134	Hjulbolt	Bolt	Bolzen	M22x1,5
13	809132	Hjulmøtrik	Nut	Mutter	
14	809158	Bremsenøgle	Brake toggle	Bremsnocken	
15	809133	Skive	Washer	Scheibe	
16	809127	Split	Split	Splint	
17	809125	Skive	Washer	Scheibe	
18	809135	Bremsearm	Brake lever	Bremstätigungshebel	
19	809142	Bronzebøsning	Bronzebushing	Bronzebuchse	
20	809143	Lejehus	Casing	Lagergehäuse	
21	809140	Ankerplade	Anchorplate	Ankerplatte	
22	809146	Bøsning	Bushing	Bushing	
23	809145	Lejehus	Casing	Lagergehäuse	
24	809144	Bronzebøsning	Bronzebushing	Bronzebuchse	
25	809169	Seegerring	Snap ring	Seegerring	
26	809168	Skive	Washer	Scheibe	
27	809162	Bolt	Bolt	Bolzen	
28	809160	Bolt	Bolt	Bolzen	
29	809170	Bremsecylinder	Brake cylinder	Bremszylinder	
30	809131	Bolt	Screw	Schraube	
31	809139	Bremsebelægning			
32	809164	Bolt	Bolt	Bolzen	
33	809138	Fjeder	Spring	Feder	
34	809141	Fjederplade	Plate	Platte	



# Hjulaksel f. model 180/230S og 250/320

Hjulaksel 1110AF - kpl. varenr: 809102



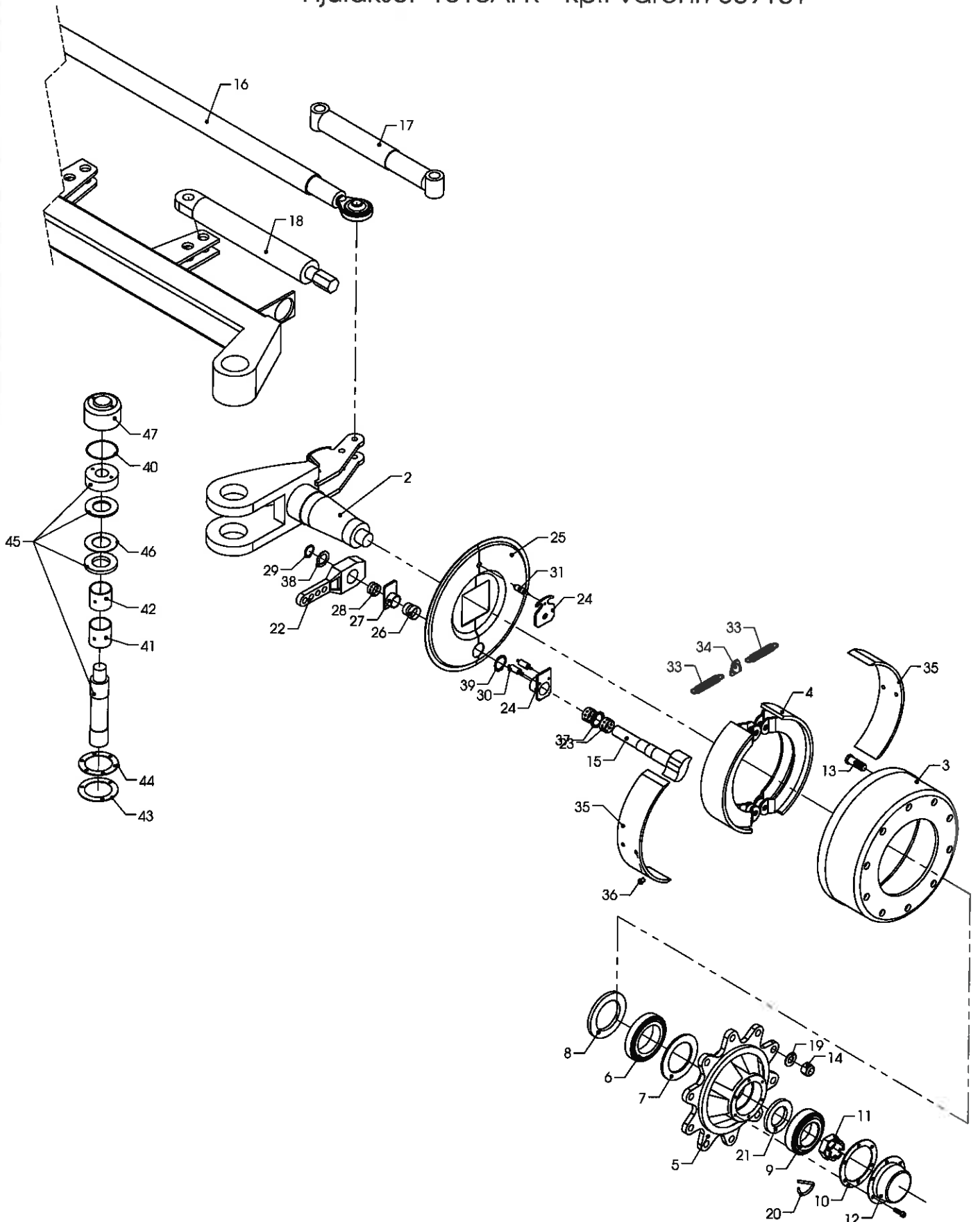
# TIM vogne

Pos	Bestil nr.	Benævnelse	Description	Bezeichnung	Bemærkning
2	809120	Bremsetromle	Brake drum	Bremsetromel	
3	809137	Bremsebakkesæt	Brake	Bremse	
4	809124	Navhus	Hub	Nabe	
5	809122	Leje	Bearing	Lager	
6	809123	Stødring	Tightening plate	Dichtungsplatte	
7	809121	Stødring	Ring	Ring	
8	809126	Leje	Bearing	Lager	
9	809129	Skive	Washer	Scheibe	
10	809128	Kronemøtrik	Nut	Mutter	
11	809130	Navkapsel	Hub cap	Achskapsel	
12	809134	Hjulbolt	Bolt	Bolzen	M22x1,5
13	809132	Hjilmøtrik	Nut	Mutter	
14	809158	Bremsenøgle	Brake toggle	Bremsnocken	
15	809133	Skive	Washer	Scheibe	
16	809127	Split	Split	Splint	
17	809125	Skive	Washer	Scheibe	
18	809135	Bremsearm	Brake lever	Bremstätigungshebel	
19	809142	Bronzebøsning	Bronzebushing	Bronzebuchse	
20	809143	Lejehus	Casing	Lagergehäuse	
21	809140	Ankerplade	Anchorplate	Ankerplatte	
22	809146	Bøsning	Bushing	Bushing	
23	809145	Lejehus	Casing	Lagergehäuse	
24	809144	Bronzebøsning	Bronzebushing	Bronzebuchse	
25	809169	Seegerring	Snap ring	Seegerring	
26	809168	Skive	Washer	Scheibe	
27	809162	Bolt	Bolt	Bolzen	
28	809160	Bolt	Bolt	Bolzen	
29	809170	Bremsecylinder	Brake cylinder	Bremszylinder	
30	809131	Bolt	Screw	Schraube	
31	809139	Bremsebelægning			
32	809164	Bolt	Bolt	Bolzen	
33	809138	Feder	Spring	Feder	
34	809141	Federplade	Plate	Platte	
35	809163	Ring	Ring	Ring	
36	809159	Seegerring	Snap ring	Sicherungsring	



# Hjulaksel f. model 210/280

Hjulaksel 1010AFR - kpl. varenr: 809101



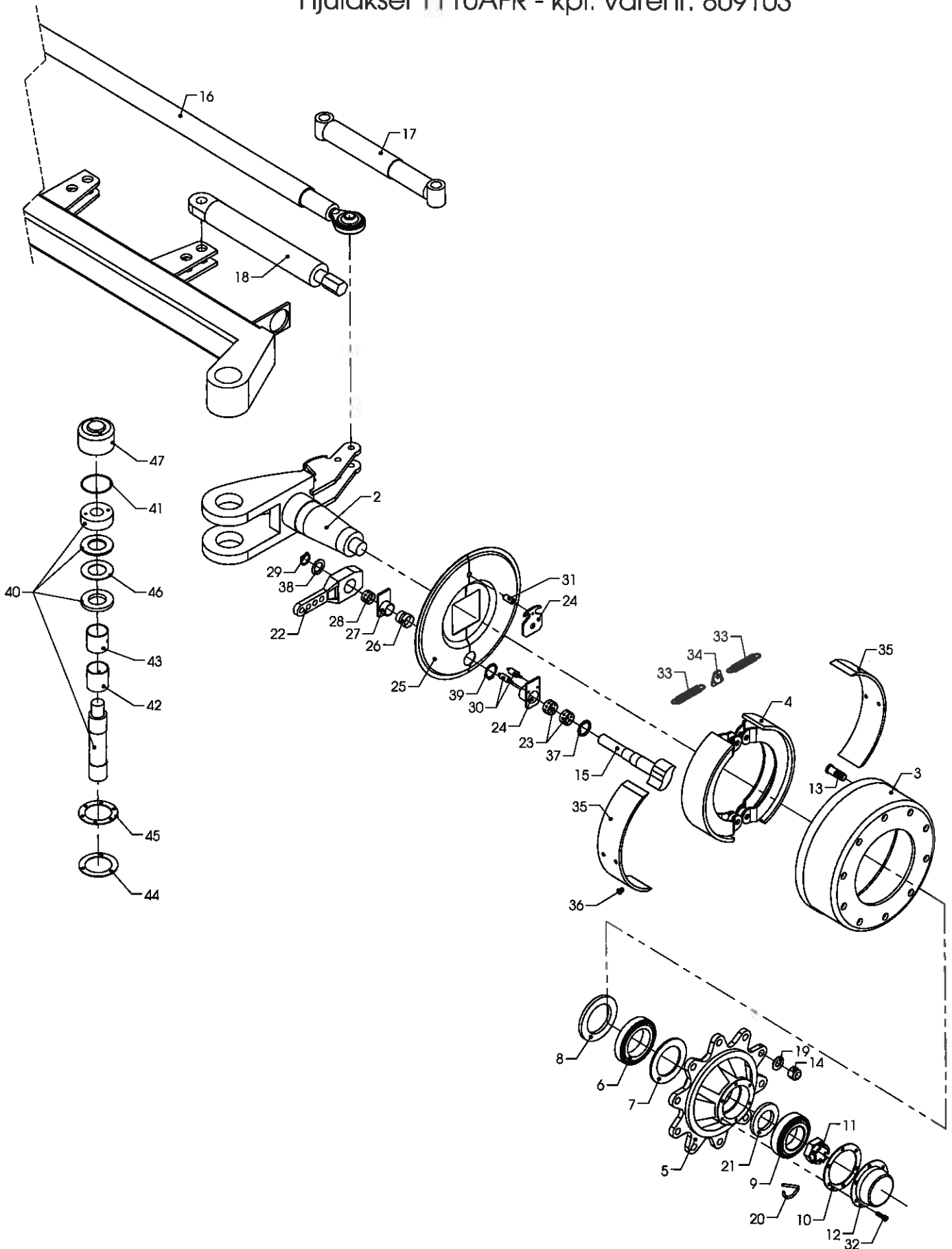
# TIM vogne

Pos	Bestil nr.	Benævnelse	Description	Bezeichnung	Bemærkning
2	809177	Spindel	Spindle	Spindel	
3	809120	Bremsetromle	Brake drum	Bremsetrommel	
4	809137	Bremsebakkesæt	Brake	Bremse	
5	809124	Navhus	Hub	Nabe	
6	809122	Leje	Bearing	Lager	
7	809123	Stødring	Tightening plate	Dichtungsplatte	
8	809121	Stødring	Ring	Ring	
9	809126	Leje	Bearing	Lager	
10	809129	Skive	Washer	Scheibe	
11	809128	Kronemøtrik	Nut	Mutter	
12	809130	Navkapsel	Hub cap	Achskapsel	
13	809134	Hjulbolt	Bolt	Bolzen	M22x1,5
14	809132	Hjulmøtrik	Nut	Mutter	
15	809136	Bremsenøgle	Brake toggle	Bremsnocken	
16	809172	Sporstang	Track rod	Spurstange	
17	809174	Støddæmper	Shock reducer	Stossdämpfer	
18	809175	Drejecylinder	Cylinder	Zylinder	
19	809133	Skive	Washer	Scheibe	
20	809127	Split	Split	Splint	
21	809125	Skive	Washer	Scheibe	
22	809135	Bremsearm	Brake lever	Bremstätigungshebel	
23	809142	Bronzebøsning	Bronzebushing	Bronzebuchse	
24	809143	Lejehus	Casing	Lagergehäuse	
25	809140	Ankerplade	Anchorplate	Ankerplatte	
26	809146	Bøsning	Bushing	Bushing	
27	809145	Lejehus	Casing	Lagergehäuse	
28	809144	Bronzebøsning	Bronzebushing	Bronzebuchse	
29	809169	Seegerring	Snap ring	Seegerring	
30	809162	Bolt	Bolt	Bolzen	
31	809160	Bolt	Bolt	Bolzen	
32	809131	Bolt	Screw	Schraube	
33	809138	Fjeder	Spring	Feder	
34	809141	Fjederplade	Plate	Platte	
35	809139	Bremsebelægning			
36	809164	Bolt	Bolt	Bolzen	
37	809163	Ring	Ring	Ring	
38	809168	Skive	Washer	Scheibe	
39	809159	Seegerring	Snap ring	Sicherungsring	
40	809181	O-ring	O-ring	O-Ring	
41	809178	Bøsning	Bush	Buchse	
42	809179	Bøsning	Bush	Buchse	
43	809184	Skive	Washer	Scheibe	
44	809183	Pakning	Gasket	Packung	
45	809176	Styreaksel & pakninger	Shaft & gasket	Welle & Packung	
46	809180	Tætningsring	Seal	Abdichtung	
47	809182	Dæksel	Cap	Cap	



# Hjulaksel f. model 250/320

Hjulaksel 1110AFR - kpl. varenr: 809103

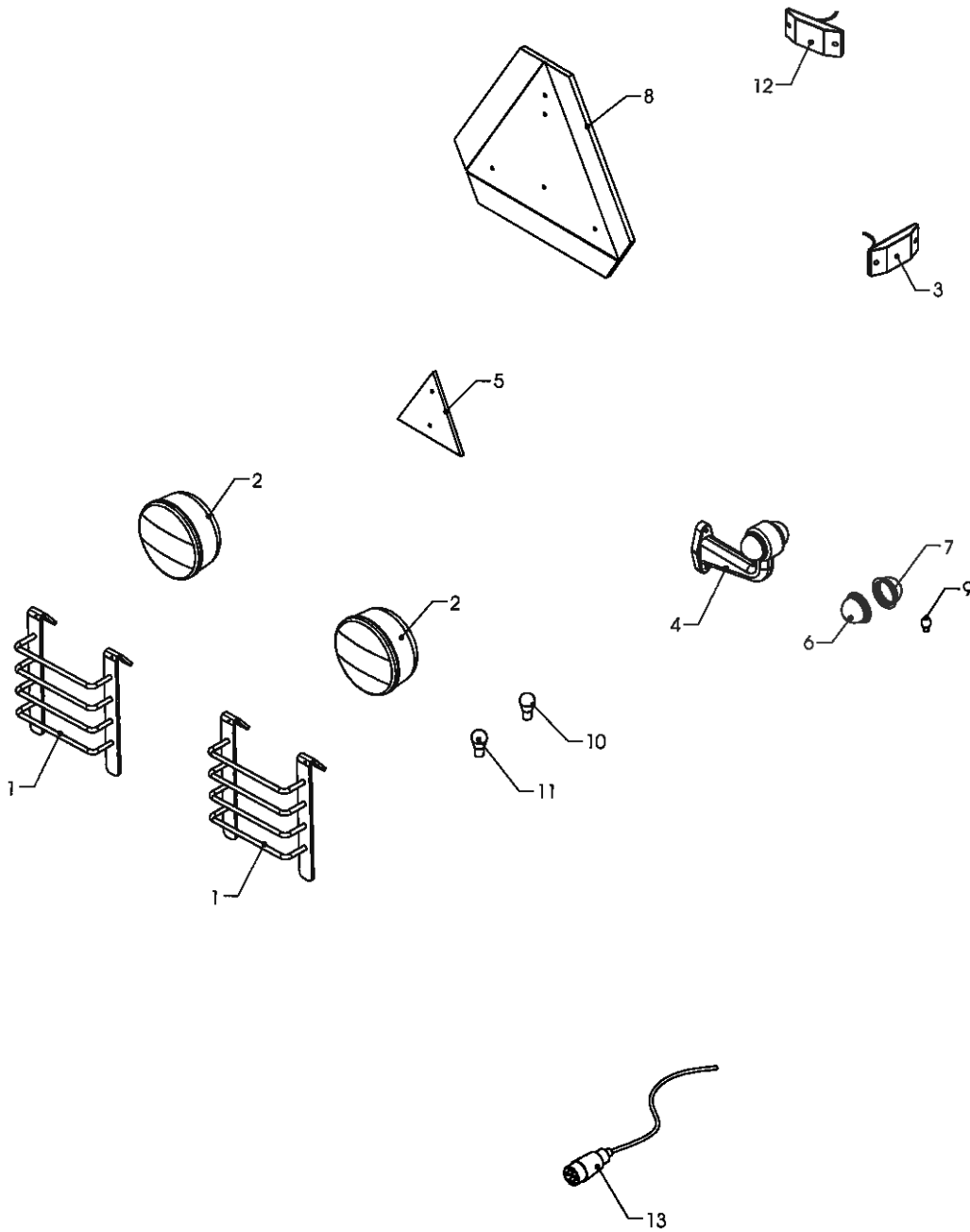


# TIM vogne

Pos	Bestil nr.	Benævnelse	Description	Bezeichnung	Bemærkning
2	809177	Spindel	Spindle	Spindel	
3	809120	Bremsetromle	Brake drum	Bremsetrommel	
4	809137	Bremsebakkesæt	Brake	Bremse	
5	809124	Navhus	Hub	Nabe	
6	809122	Leje	Bearing	Lager	
7	809123	Stødning	Tightening plate	Dichtungsplatte	
8	809121	Stødning	Ring	Ring	
9	809126	Leje	Bearing	Lager	
10	809129	Skive	Washer	Scheibe	
11	809128	Kronemøtrik	Nut	Mutter	
12	809130	Navkapsel	Hub cap	Achskapsel	
13	809134	Hjulbolt	Bolt	Bolzen	M22x1,5
14	809132	Hjilmøtrik	Nut	Mutter	
15	809136	Bremsenøgle	Brake toggle	Bremsnocken	
16	809172	Sporstang	Track rod	Spurstange	
17	809173	Støddæmper	Shock reducer	Stossdämpfer	
18	809185	Drejecylinder	Cylinder	Zylinder	
19	809133	Skive	Washer	Scheibe	
20	809127	Split	Split	Splint	
21	809125	Skive	Washer	Scheibe	
22	809135	Bremsearm	Brake lever	Bremstätigungshebel	
23	809142	Bronzebøsning	Bronzebushing	Bronzebuchse	
24	809143	Lejehus	Casing	Lagergehäuse	
25	809140	Ankerplade	Anchorplate	Ankerplatte	
26	809146	Bøsning	Bushing	Bushing	
27	809145	Lejehus	Casing	Lagergehäuse	
28	809144	Bronzebøsning	Bronzebushing	Bronzebuchse	
29	809169	Seegerring	Snap ring	Seegerring	
30	809162	Bolt	Bolt	Bolzen	
31	809160	Bolt	Bolt	Bolzen	
32	809131	Bolt	Screw	Schraube	
33	809138	Feder	Spring	Feder	
34	809141	Federplade	Plate	Platte	
35	809139	Bremsebelægning			
36	809164	Bolt	Bolt	Bolzen	
37	809163	Ring	Ring	Ring	
38	809168	Skive	Washer	Scheibe	
39	809159	Seegerring	Snap ring	Sicherungsring	
40	809176	Styreaksel & pakninger	Shaft & gasket	Welle & Packung	
41	809181	O-ring	O-ring	O-Ring	
42	809178	Bøsning	Bush	Buchse	
43	809179	Bøsning	Bush	Buchse	
44	809184	Skive	Washer	Scheibe	
45	809183	Pakning	Gasket	Packung	
46	809180	Tætningsring	Seal	Abdichtung	
47	809182	Dæksel	Cap	Cap	



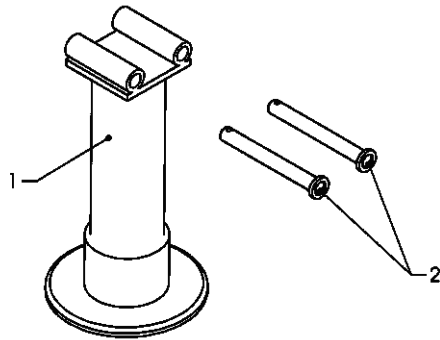
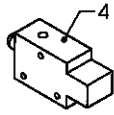
# Lys og reflekser



Pos	Bestil nr.	Benævnelse	Description	Bezeichnung	Bemærkning
1	674125	Lygtebeskyttelse	Grating	Gitter	
2	861005	Trekammerlygte	Light	Licht	St.
	861008	Trekammerlygte, diode	Light, diode	Licht, Diode	
3	862440	Sidemarkeringslygte	Side indic. light	Seitenmark. licht	
4	862360	Slingrelygte kpl.	Lateme cpl.	Lamp Kpl.	
5	861051	Reflex trekant	Reflecting triangel	Dreieckiger reflex	
6	862369	Glas løs	Glass	Glas	Hvid
7	862370	Glas løs	Glass	Glas	Rød
8	861052	Stor reflex trekant	Reflecting triangel	Dreieckiger Reflex	
9	862364	Pære	Bulb	Birne	12V/5W R5W
10	861102	Pære	Bulb	Birne	12V P21W
11	861000	Pære	Bulb	Birne	12V/10W
12	862395	Diodelygte klar	Parking lights	Positionslicht	
13	861501	Stik 7-pol	Branch 7-pole	Stecker 7-pol	



# Tipstabilisator



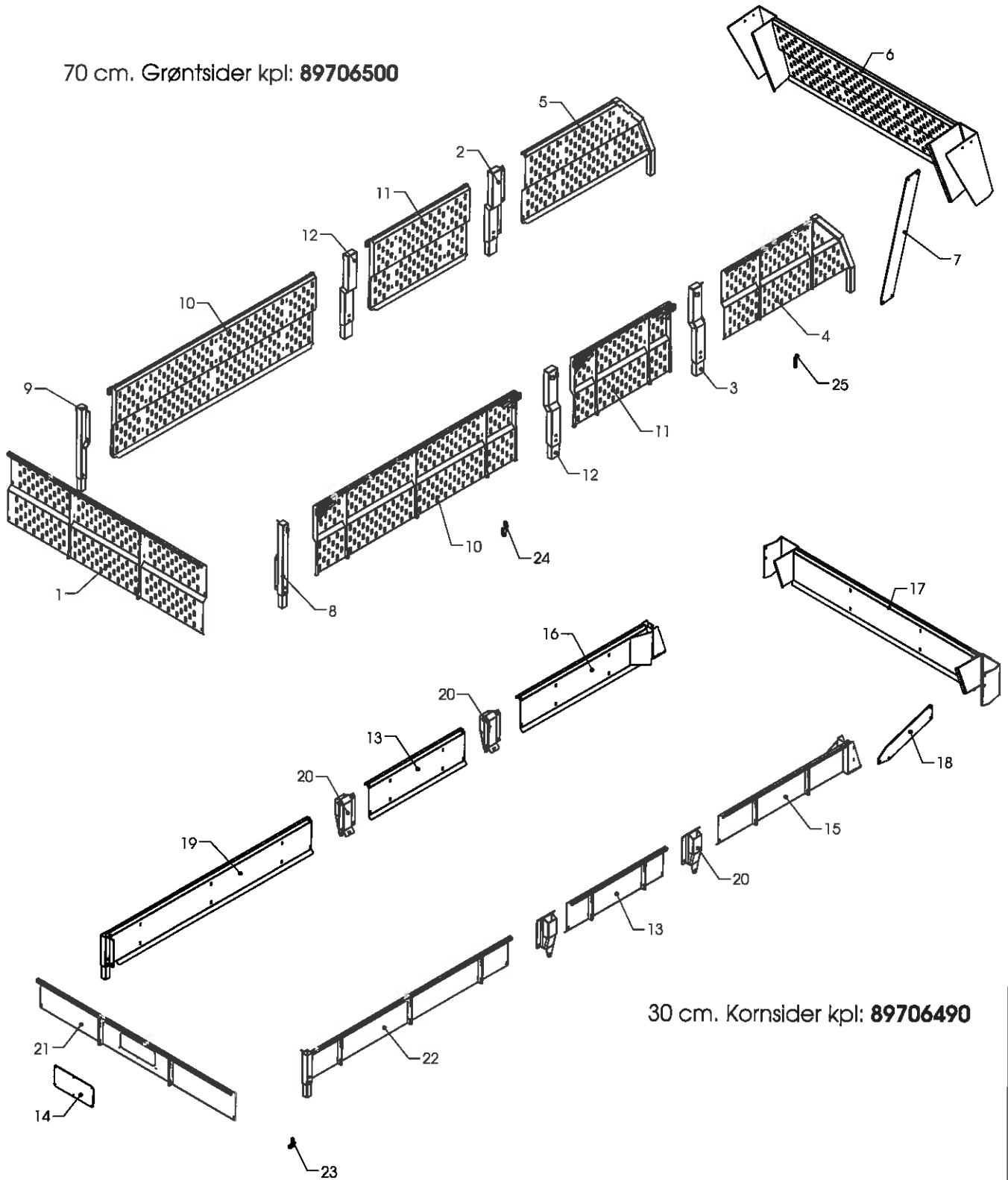
# TIM vogne

Pos	Bestil nr.	Benævnelse	Description	Bezeichnung	Bemærkning
1	89702280	Cylinder, kpl.	Cylinder, cpl.	Zylinder, Kpl.	Tipstabilisator
2	89700830	Bolt	Bolt	Bolzen	
3	503113	Pakningssæt	Seal kit	Dichtungssatz	For 89702280
4	702045	Ventil	Valve	Ventil	



# Forhøjningssider til 125/150

70 cm. Grøntsider kpl: **89706500**



30 cm. Kornsider kpl: **89706490**

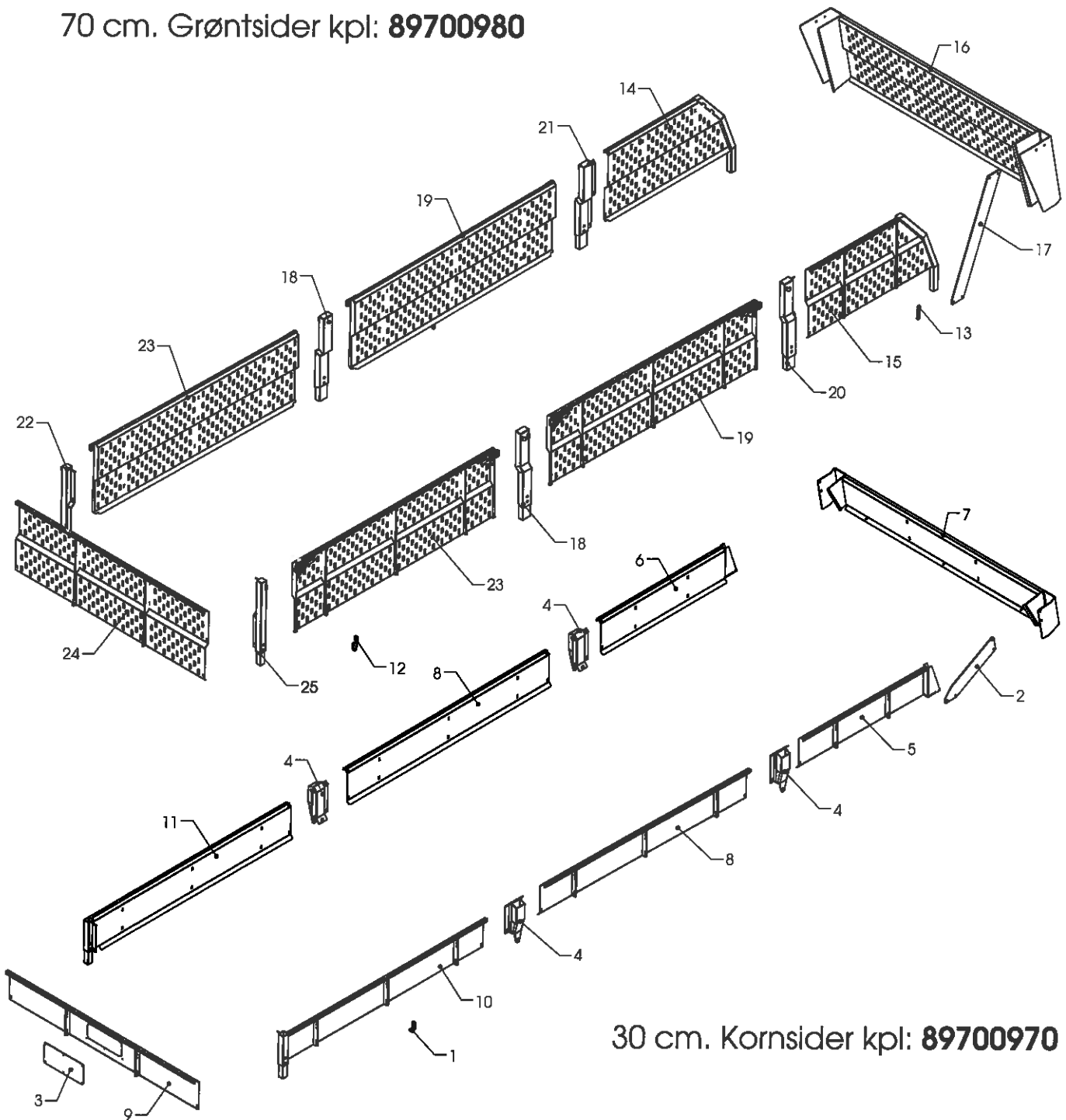
# TIM vogne

Pos	Bestil nr.	Benævnelse	Description	Bezeichnung	Bemærkning
1	89704680	Forplade	Front plate	Frontplatte	70 cm. forhøjningssider
2	89704772	Bageste stolpe, H	Upright back, R	Pfahl hinten, R	70 cm. forhøjningssider
3	89704771	Bageste stolpe, V	Upright back, L	Pfahl hinten, L	70 cm. forhøjningssider
4	89704751	Bageste sideplade, V	Plate back, L	Platte hinten, L	70 cm. forhøjningssider
5	89704752	Bageste sideplade, H	Plate back, R	Platte hinten, R	70 cm. forhøjningssider
6	89704800	Bagsmæk	Tailboard	Heckklappe	70 cm. forhøjningssider
7	89701421	Holdeplade	Brace	Stütze	70 cm. forhøjningssider
8	89704301	Forreste stolpe, V	Upright front, L	Pfahl vorder, L	70 cm. forhøjningssider
9	89704302	Forreste stolpe, H	Upright front, R	Pfahl hinten, R	70 cm. forhøjningssider
10	89704271	Forreste plade	Plate front	Platte vorder	70 cm. forhøjningssider
11	89704730	Midterste sideplade	Plate middle	Platte mittler	70 cm. forhøjningssider
12	89704341	Midterste stolpe	Upright middle	Pfahl mittler	70 cm. forhøjningssider
13	89704710	Midterste plade	Plate middle	Platte mittler	30 cm. forhøjningssider
14	89704940	Plexiglas	Plexiglas	Plexiglas	30 cm. forhøjningssider
15	89704231	Bagerste sideplade, V	Plate back, L	Platte hinten, L	30 cm. forhøjningssider
16	89704232	Bagerste sideplade, H	Plate back, R	Platte hinten, R	30 cm. forhøjningssider
17	89704780	Bagsmæk	Tailboard	Heckklappe	30 cm. forhøjningssider
18	89704920	Holdeplade	Brace	Stütze	30 cm. forhøjningssider
19	89702992	Forreste plade, H	Plate front, R	Platte vorder, R	30 cm. forhøjningssider
20	89704870	Stolpe	Upright	Pfahl	30 cm. forhøjningssider
21	89703120	Forsmæk	Frontplate	Platte hinten	30 cm. forhøjningssider
22	89702991	Forreste plade, V	Plate front, L	Platte vorder, L	30 cm. forhøjningssider
23	89704270	Vinkel	Angle	Winkel	
24	89704450	Montagebeslag	Mounting bracket	Montagewinkel	
25	89704880	Plade	Plate	Platte	



# Forhøjningssider til 150/190 & 180/230

70 cm. Grøntsider kpl: **89700980**



30 cm. Kornsider kpl: **89700970**

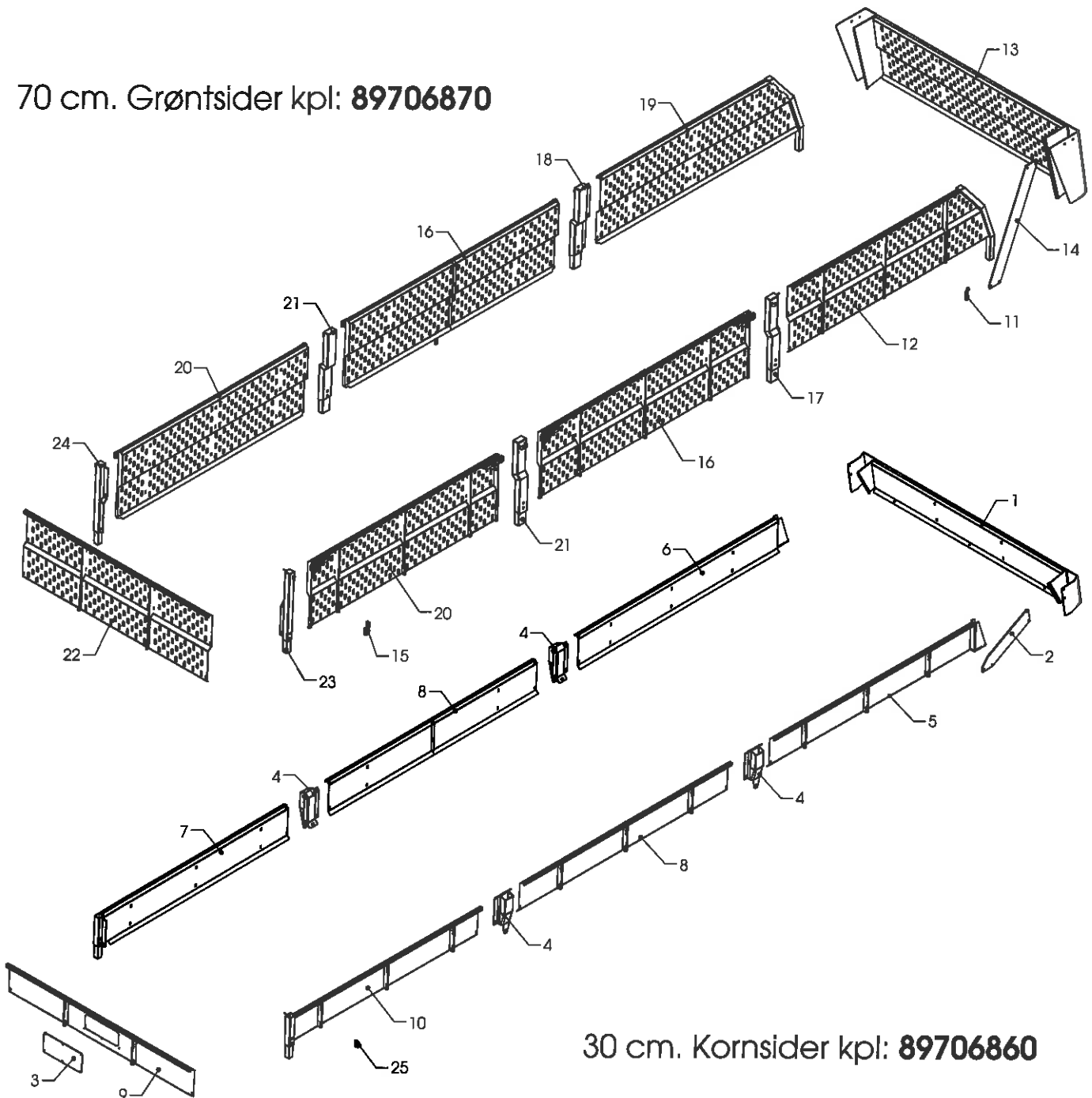
# TIM vogne

Pos	Bestil nr.	Benævnelse	Description	Bezeichnung	Bemærkning
1	89704270	Vinkel	Angle	Winkel	
2	89704920	Holdeplade	Brace	Stütze	30 cm. forhøjningssider
3	89704940	Plexiglas	Plexiglas	Plexiglas	30 cm. forhøjningssider
4	89704870	Stolpe	Upright	Pfahl	30 cm. forhøjningssider
5	89700921	Bageste sideplade, V	Plate back, L	Platte hinten, L	30 cm. forhøjningssider
6	89700922	Bageste sideplade, H	Plate back, R	Platte hinten, R	30 cm. forhøjningssider
7	89705750	Bagsmæk	Tailboard	Heckklappe	30 cm. forhøjningssider
8	89705920	Midterste sideplade	Plate middle	Platte mittler	30 cm. forhøjningssider
9	89703050	Forsmæk	Front plate	Frontplatte	30 cm. forhøjningssider
10	89702991	Forreste plade, V	Plate front, L	Platte vorder, L	30 cm. forhøjningssider
11	89702992	Forreste plade, H	Plate front, R	Platte vorder, R	30 cm. forhøjningssider
12	89704450	Montagebeslag	Mounting bracket	Montagewinkel	
13	89704880	Plade	Plate	Platte	
14	89704752	Bageste sideplade, H	Plate back, R	Platte hinten, R	70 cm. forhøjningssider
15	89704751	Bageste sideplade, V	Plate back, L	Platte hinten, L	70 cm. forhøjningssider
16	89705770	Bagsmæk	Tailboard	Heckklappe	70 cm. forhøjningssider
17	89701421	Holdeplade	Brace	Stütze	70 cm. forhøjningssider
18	89704341	Midterste stolpe	Upright middle	Pfahl mittler	70 cm. forhøjningssider
19	89705900	Midterste sideplade	Plate middle	Platte mittler	70 cm. forhøjningssider
20	89704771	Bageste stolpe, V	Upright back, L	Pfahl hinten, L	70 cm. forhøjningssider
21	89704772	Bageste stolpe, H	Upright back, R	Pfahl hinten, R	70 cm. forhøjningssider
22	89704302	Forreste stolpe, H	Upright front, R	Pfahl hinten, R	70 cm. forhøjningssider
23	89704271	Forreste plade	Plate front	Platte vorder	70 cm. forhøjningssider
24	89704240	Forsmæk	Front plate	Frontplatte	70 cm. forhøjningssider
25	89704301	Forreste stolpe, V	Upright front, L	Pfahl vorder, L	70 cm. forhøjningssider



# Forhøjningssider til 210/280

70 cm. Grøntsider kpl: **89706870**



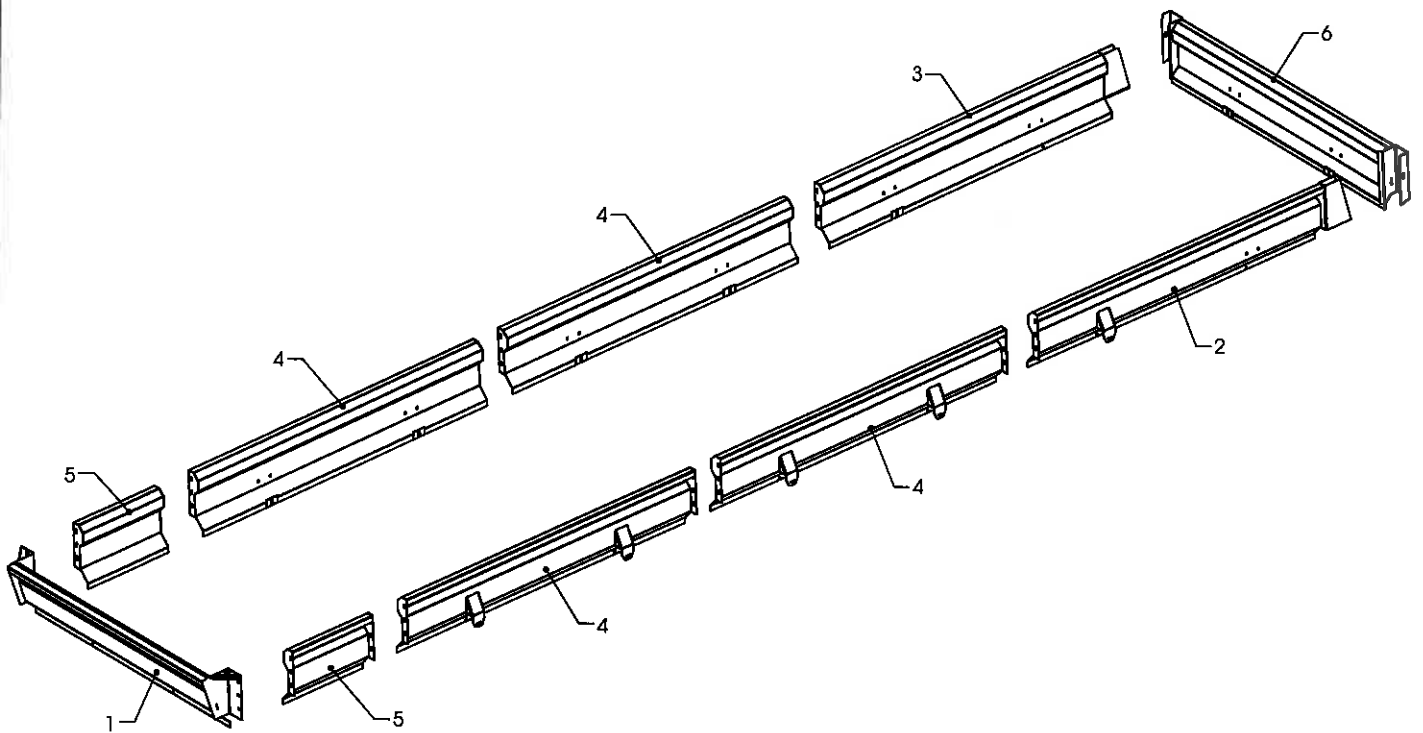
# TIM vogne

Pos	Bestil nr.	Benævnelse	Description	Bezeichnung	Bemærkning
1	89705750	Bagsmæk	Tailboard	Heckklappe	30 cm. forhøjningssider
2	89704920	Holdeplade	Brace	Stütze	30 cm. forhøjningssider
3	89704940	Plexiglas	Plexiglas	Plexiglas	30 cm. forhøjningssider
4	89704870	Stolpe	Upright	Pfahl	30 cm. forhøjningssider
5	89703041	Bagerste sideplade, V	Plate back, L	Platte hinten, L	30 cm. forhøjningssider
6	89703042	Bagerste sideplade, H	Plate back, R	Platte hinten, R	30 cm. forhøjningssider
7	89702992	Forreste plade, H	Plate front, R	Platte vorder, R	30 cm. forhøjningssider
8	89703070	Midterste sideplade	Plate middle	Platte mittler	30 cm. forhøjningssider
9	89703050	Forsmæk	Front plate	Frontplatte	30 cm. forhøjningssider
10	89702991	Forreste plade, V	Plate front, L	Platte vorder, L	30 cm. forhøjningssider
11	89704880	Plade	Plate	Platte	
12	89705811	Bagerste sideplade, L	Plate back, L	Platte hinten, L	70 cm. forhøjningssider
13	89705770	Bagsmæk	Tailboard	Heckklappe	70 cm. forhøjningssider
14	89701421	Holdeplade	Brace	Stütze	70 cm. forhøjningssider
15	89704450	Montagebeslag	Mounting bracket	Montagewinkel	
16	89704530	Midterste sideplade	Plate middle	Platte mittler	70 cm. forhøjningssider
17	89704771	Bageste stolpe, V	Upright back, L	Pfahl hinten, L	70 cm. forhøjningssider
18	89704772	Bageste stolpe, H	Upright back, R	Pfahl hinten, R	70 cm. forhøjningssider
19	89705812	Bagerste sideplade, H	Plate back, R	Platte hinten, R	70 cm. forhøjningssider
20	89704271	Forreste plade	Plate front	Platte vorder	70 cm. forhøjningssider
21	89704341	Midterste stolpe	Upright middle	Pfahl mittler	70 cm. forhøjningssider
22	89704240	Forsmæk	Front plate	Frontplatte	70 cm. forhøjningssider
23	89704301	Forreste stolpe, V	Upright front, L	Pfahl vorder, L	70 cm. forhøjningssider
24	89704302	Forreste stolpe, H	Upright front, R	Pfahl vorder, R	70 cm. forhøjningssider
25	89704270	Vinkel	Angle	Winkel	



# Forhøjningssider til 250/320

35 cm. Kornsider kpl: **89107500**



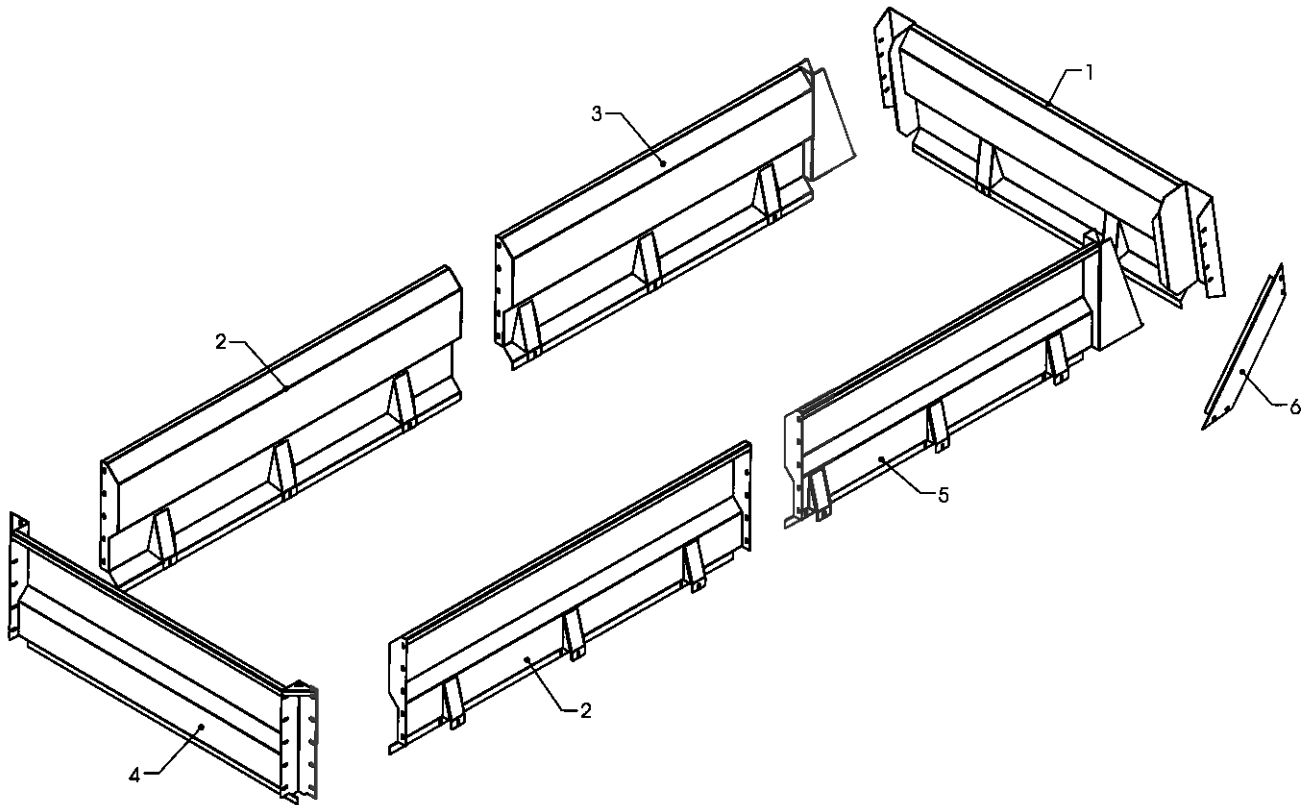
# TIM vogne

Pos	Bestil nr.	Benævnelse	Description	Bezeichnung	Bemærkning
1	89344990	Forsmæk	Frontplate	Front Platte	35 cm. forhøjningssider
2	89344981	Bagerste sideplade, V	Plate back, L	Platte hinten, L	35 cm. forhøjningssider
3	89344982	Bagerste sideplade, H	Plate back, R	Platte hinten, R	35 cm. forhøjningssider
4	89345000	Sideplade	Plate	Platte	35 cm. forhøjningssider
5	89691490	Forreste sideplade	Plate front	Platte vorder	35 cm. forhøjningssider
6	89345010	Bagsmæk	Tailboard	Heckklappe	35 cm. forhøjningssider



# Forhøjningssider til 155/85 Ent. vogn

70 cm. forhøjningssider kpl: **674400**

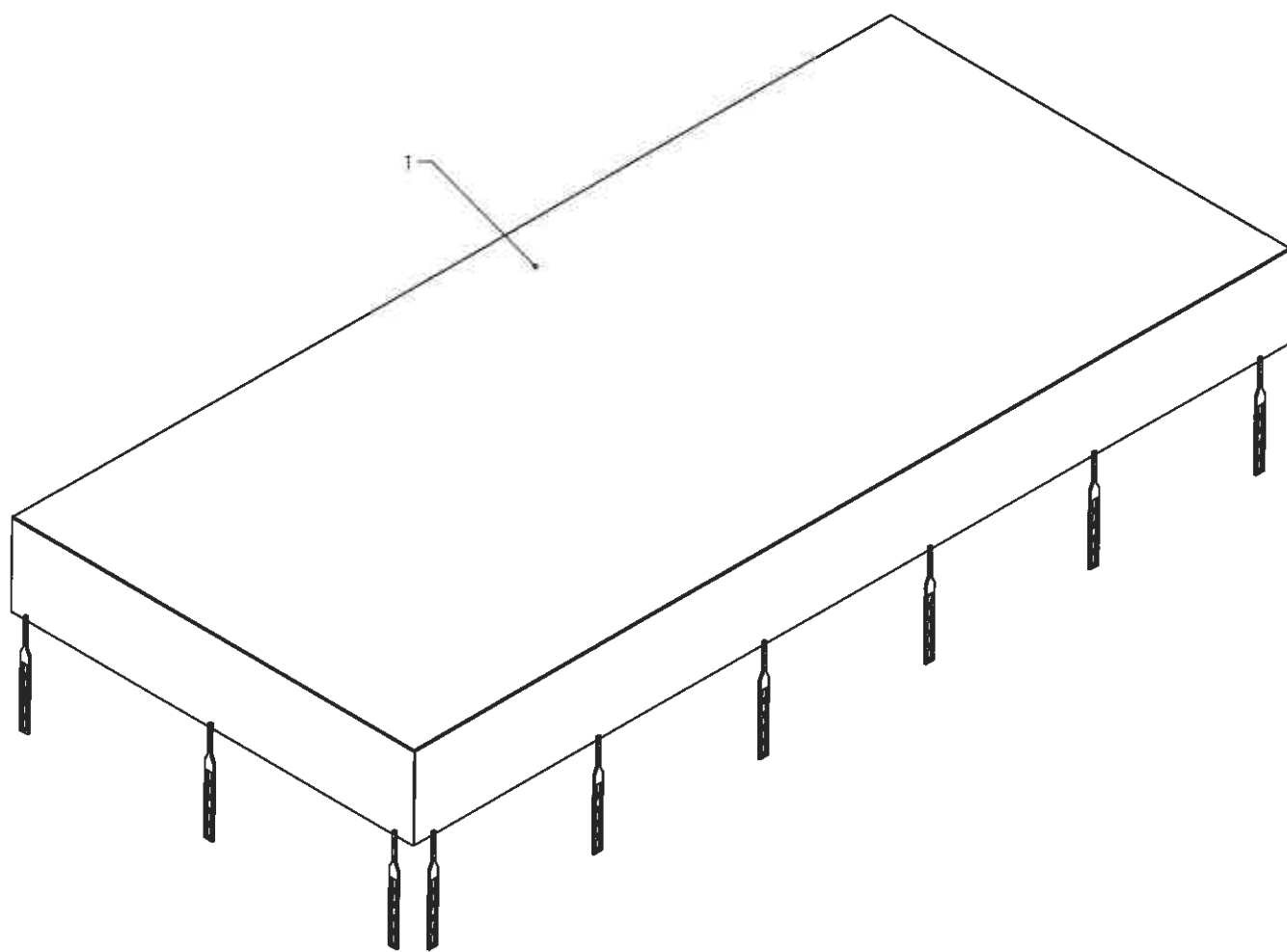


# TIM vogne

Pos	Bestil nr.	Benævnelse	Description	Bezeichnung	Bemærkning
1	674405	Bagsmæk	Tailboard	Heckklappe	70 cm. forhøjningssider
2	674418	Forreste sideplade	Plate front	Platte vorder	70 cm. forhøjningssider
3	674407	Bagerste sideplade, V	Plate back, L	Platte hinten, L	70 cm. forhøjningssider
4	674403	Forsmæk	Front plate	Front Platte	70 cm. forhøjningssider
5	674408	Bagerste sideplade, H	Plate back, R	Platte hinten, R	70 cm. forhøjningssider
6	674258	Holdeplade	Brace	Stütze	



## Presenning m. stropper



Pos	Bestil nr.	Benævnelse	Description	Bezeichnung	Bemærkning
1	840125	Presenning	Tarpauling	Persenning	Til 125/155
	840155	Presenning	Tarpauling	Persenning	Til 155/190
	840180	Presenning	Tarpauling	Persenning	Til 180/230
	840210	Presenning	Tarpauling	Persenning	Til 210/280
	840250	Presenning	Tarpauling	Persenning	Til 250/320

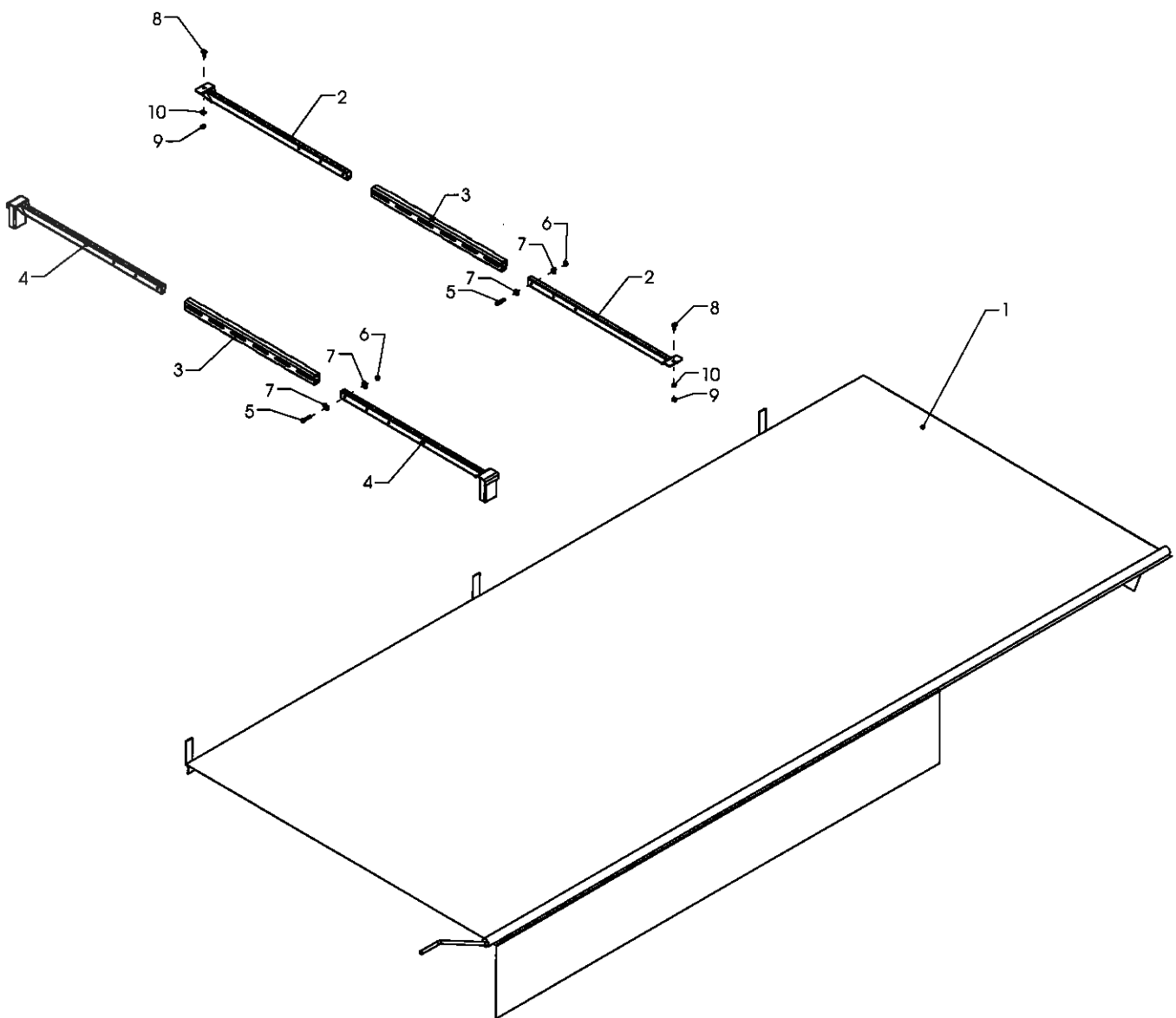


# Rullepresenning

Rullepresenning kpl. til 125/150 : 89709020

Rullepresenning kpl. til 155/190 & 180/230 : 89709030

Rullepresenning kpl. til 210/280 : 89709040



# TIM vogne

	<b>Bestil nr.</b>	<b>Benævnelse</b>	<b>Description</b>	<b>Bezeichnung</b>	<b>Bemærkning</b>
1	845212	Rullepresenning	Roller tarpauling	Rollepersenning	Til 125/155
	845213	Rullepresenning	Roller tarpauling	Rollepersenning	Til 155/190 & 180/230
	845214	Rullepresenning	Roller tarpauling	Rollepersenning	Til 210/280
2	89705530	Holdeprofil, yderste	Profile, outer	Profil, ausen	Til påboltning
3	89705610	Holdeprofil, midterste	Profile, middle	Profil, mitte	
4	89705590	Holdeprofil, yderste	Profile, outer	Profil, ausen	Til ipresning
5	1923109	Stålsætskrue	Set screw	Setzschraube	M10x55
6	1930803	Låsemøtrik	Nut	Mutter	M10
7	1930925	Skive	Washer	Scheibe	M10
8	1924102	Bræddebolt	Bolt	Bolzen	M10x30
9	1930728	Stålmøtrik	Nut	Mutter	M10
10	1930905	Spændeskive	Washer	Scheibe	M10

# Index – TIM Vogne 2008

Bestil nr.	Side	Pos	Bestil nr.	Side	Pos	Bestil nr.	Side	Pos
432981	side 2008-01	21	674407	side 2008-28	3	809121	side 2008-19	7
433188	side 2008-06	21	674408	side 2008-28	5	809121	side 2008-20	8
433188	side 2008-05	23	674418	side 2008-28	2	809121	side 2008-21	8
433189	side 2008-06	22	674434	side 2008-05	15	809122	side 2008-18	5
433189	side 2008-05	24	674436	side 2008-05	17	809122	side 2008-19	5
433194	side 2008-06	24	674437	side 2008-05	6	809122	side 2008-20	6
433194	side 2008-05	28	674438	side 2008-12	3	809122	side 2008-21	6
446440	side 2008-01	24	674438	side 2008-14	11	809123	side 2008-18	6
477562	side 2008-01	11	674443	side 2008-11	4	809123	side 2008-19	6
477562	side 2008-02	16	674454	side 2008-02	11	809123	side 2008-20	7
477569	side 2008-01	22	674461	side 2008-11	6	809123	side 2008-21	7
477570	side 2008-01	13	674461	side 2008-12	6	809124	side 2008-18	4
477571	side 2008-01	20	674461	side 2008-13	6	809124	side 2008-19	4
477572	side 2008-01	14	674461	side 2008-14	6	809124	side 2008-20	5
501225	side 2008-04	8	674461	side 2008-15	6	809124	side 2008-21	5
501804	side 2008-02	19	674462	side 2008-12	4	809125	side 2008-18	17
501853	side 2008-12	12	674462	side 2008-13	4	809125	side 2008-19	17
501853	side 2008-13	12	674462	side 2008-11	7	809125	side 2008-20	21
501853	side 2008-09	17	674462	side 2008-14	9	809125	side 2008-21	21
501853	side 2008-11	18	674462	side 2008-15	9	809126	side 2008-18	8
501853	side 2008-14	20	674470	side 2008-02	13	809126	side 2008-19	8
501853	side 2008-15	20	674471	side 2008-02	22	809126	side 2008-20	9
503113	side 2008-23	3	674472	side 2008-02	12	809126	side 2008-21	9
600424	side 2008-11	13	674500	side 2008-28		809127	side 2008-18	16
600424	side 2008-12	17	674682	side 2008-07	3	809127	side 2008-19	16
600424	side 2008-13	17	674684	side 2008-11	8	809127	side 2008-20	20
600424	side 2008-14	17	684536	side 2008-01	3	809127	side 2008-21	20
600424	side 2008-15	17	700215	side 2008-09	24	809128	side 2008-18	10
648150	side 2008-03	3	700233	side 2008-02	42	809128	side 2008-19	10
665518	side 2008-05	16	700235	side 2008-01	15	809128	side 2008-20	11
670006	side 2008-01	12	700265	side 2008-09	28	809128	side 2008-21	11
670356	side 2008-01	7	700278	side 2008-02	43	809129	side 2008-18	9
670455	side 2008-01	8	700280	side 2008-09	26	809129	side 2008-19	9
673008	side 2008-03	8	700282	side 2008-02	47	809129	side 2008-20	10
674037	side 2008-08	1	700284	side 2008-01	18	809129	side 2008-21	10
674037	side 2008-10	2	700427	side 2008-09	27	809130	side 2008-18	11
674060	side 2008-06	1	700428	side 2008-01	16	809130	side 2008-19	11
674060	side 2008-05	5	700432	side 2008-02	46	809130	side 2008-20	12
674061	side 2008-06	18	700450	side 2008-09	25	809130	side 2008-21	12
674061	side 2008-05	26	700509	side 2008-02	44	809131	side 2008-16	14
674062	side 2008-06	20	702045	side 2008-23	4	809131	side 2008-17	29
674062	side 2008-05	22	800154	side 2008-17	10	809131	side 2008-18	30
674064	side 2008-06	19	800154	side 2008-16	13	809131	side 2008-19	30
674064	side 2008-05	21	800337	side 2008-04	7	809131	side 2008-20	32
674070	side 2008-05	4	800339	side 2008-04	6	809131	side 2008-21	32
674070	side 2008-06	5	809100	side 2008-14	1	809132	side 2008-16	9
674071	side 2008-05	3	809100	side 2008-12	9	809132	side 2008-17	12
674071	side 2008-06	6	809101	side 2008-14	2	809132	side 2008-18	13
674080	side 2008-06	2	809101	side 2008-15	2	809132	side 2008-19	13
674094	side 2008-04	3	809102	side 2008-15	1	809132	side 2008-20	14
674125	side 2008-22	1	809102	side 2008-13	9	809132	side 2008-21	14
674203	side 2008-02	3	809104	side 2008-11	3	809133	side 2008-16	12
674239	side 2008-05	2	809105	side 2008-11	10	809133	side 2008-17	14
674258	side 2008-28	6	809120	side 2008-17	2	809133	side 2008-18	15
674275	side 2008-06	3	809120	side 2008-18	2	809133	side 2008-19	15
674275	side 2008-05	20	809120	side 2008-19	2	809133	side 2008-20	19
674320	side 2008-06	4	809120	side 2008-20	3	809133	side 2008-21	19
674403	side 2008-28	4	809120	side 2008-21	3	809134	side 2008-17	11
674405	side 2008-28	1	809121	side 2008-18	7	809134	side 2008-18	12

# Index – TIM Vogne 2008

Bestil nr.	Side	Pos	Bestil nr.	Side	Pos	Bestil nr.	Side	Pos
809134	side 2008-19	12	809147	side 2008-17	7	809172	side 2008-21	16
809134	side 2008-20	13	809148	side 2008-16	3	809173	side 2008-21	17
809134	side 2008-21	13	809148	side 2008-17	5	809174	side 2008-20	17
809135	side 2008-17	17	809149	side 2008-16	4	809175	side 2008-20	18
809135	side 2008-18	18	809149	side 2008-17	6	809176	side 2008-21	40
809135	side 2008-19	18	809150	side 2008-16	2	809176	side 2008-20	45
809135	side 2008-20	22	809150	side 2008-17	4	809177	side 2008-20	2
809135	side 2008-21	22	809151	side 2008-16	6	809177	side 2008-21	2
809136	side 2008-20	15	809151	side 2008-17	16	809178	side 2008-20	41
809136	side 2008-21	15	809152	side 2008-17	8	809178	side 2008-21	42
809137	side 2008-17	3	809152	side 2008-16	10	809179	side 2008-20	42
809137	side 2008-18	3	809153	side 2008-16	11	809179	side 2008-21	43
809137	side 2008-19	3	809153	side 2008-17	15	809180	side 2008-20	46
809137	side 2008-20	4	809155	side 2008-16	7	809180	side 2008-21	46
809137	side 2008-21	4	809155	side 2008-17	9	809181	side 2008-20	40
809138	side 2008-17	32	809156	side 2008-16	8	809181	side 2008-21	41
809138	side 2008-18	33	809157	side 2008-17	20	809182	side 2008-21	47
809138	side 2008-19	33	809158	side 2008-17	13	809183	side 2008-20	44
809138	side 2008-20	33	809158	side 2008-18	14	809183	side 2008-21	45
809138	side 2008-21	33	809158	side 2008-19	14	809184	side 2008-20	43
809139	side 2008-17	30	809159	side 2008-17	34	809184	side 2008-21	44
809139	side 2008-18	31	809159	side 2008-19	36	809185	side 2008-21	18
809139	side 2008-19	31	809159	side 2008-20	39	840125	side 2008-29	1
809139	side 2008-20	35	809159	side 2008-21	39	840155	side 2008-29	1
809139	side 2008-21	35	809160	side 2008-17	27	840180	side 2008-29	1
809139	side 2008-20	47	809160	side 2008-18	28	840210	side 2008-29	1
809140	side 2008-18	21	809160	side 2008-19	28	840250	side 2008-29	1
809140	side 2008-19	21	809160	side 2008-20	31	845212	side 2008-30	1
809140	side 2008-20	25	809160	side 2008-21	31	845213	side 2008-30	1
809140	side 2008-21	25	809161	side 2008-17	19	845214	side 2008-30	1
809141	side 2008-17	33	809162	side 2008-17	26	853021	side 2008-07	2
809141	side 2008-18	34	809162	side 2008-18	27	853022	side 2008-07	9
809141	side 2008-19	34	809162	side 2008-19	27	861000	side 2008-22	11
809141	side 2008-20	34	809162	side 2008-20	30	861005	side 2008-22	2
809141	side 2008-21	34	809162	side 2008-21	30	861008	side 2008-22	2
809142	side 2008-17	18	809163	side 2008-17	35	861051	side 2008-22	5
809142	side 2008-18	19	809163	side 2008-19	35	861052	side 2008-22	8
809142	side 2008-19	19	809163	side 2008-20	37	861102	side 2008-22	10
809142	side 2008-20	23	809163	side 2008-21	37	861501	side 2008-22	13
809142	side 2008-21	23	809164	side 2008-17	31	862360	side 2008-22	4
809143	side 2008-18	20	809164	side 2008-18	32	862364	side 2008-22	9
809143	side 2008-19	20	809164	side 2008-19	32	862369	side 2008-22	6
809143	side 2008-20	24	809164	side 2008-20	36	862370	side 2008-22	7
809143	side 2008-21	24	809164	side 2008-21	36	862395	side 2008-22	12
809144	side 2008-17	23	809165	side 2008-17	22	862440	side 2008-22	3
809144	side 2008-18	24	809168	side 2008-17	25	910329	side 2008-10	6
809144	side 2008-19	24	809168	side 2008-18	26	910329	side 2008-08	11
809144	side 2008-20	28	809168	side 2008-19	26	910329	side 2008-09	30
809144	side 2008-21	28	809168	side 2008-20	38	911428	side 2008-02	39
809145	side 2008-18	23	809168	side 2008-21	38	911572	side 2008-09	19
809145	side 2008-19	23	809169	side 2008-17	24	911578	side 2008-02	18
809145	side 2008-20	27	809169	side 2008-18	25	911678	side 2008-01	10
809145	side 2008-21	27	809169	side 2008-19	25	1905535	side 2008-03	14
809146	side 2008-17	21	809169	side 2008-20	29	1905537	side 2008-06	8
809146	side 2008-18	22	809169	side 2008-21	29	1905537	side 2008-05	12
809146	side 2008-19	22	809170	side 2008-17	28	1905539	side 2008-06	13
809146	side 2008-20	26	809170	side 2008-18	29	1905545	side 2008-02	28
809146	side 2008-21	26	809170	side 2008-19	29	1905553	side 2008-06	14
809147	side 2008-16	5	809172	side 2008-20	16	1905556	side 2008-02	32

# Index – TIM Vogne 2008

Bestil nr.	Side	Pos	Bestil nr.	Side	Pos	Bestil nr.	Side	Pos
1920410	side 2008-02	23	1930907	side 2008-15	18	15812052	side 2008-02	38
1920468	side 2008-03	11	1930909	side 2008-07	7	16620651	side 2008-02	40
1922708	side 2008-09	14	1930909	side 2008-09	11	16659320	side 2008-09	23
1922731	side 2008-03	9	1930909	side 2008-02	24	16659920	side 2008-09	21
1922808	side 2008-08	6	1930910	side 2008-08	7	22649028	side 2008-04	5
1922808	side 2008-10	7	1930910	side 2008-05	8	22649039	side 2008-04	4
1922808	side 2008-08	10	1930910	side 2008-10	9	28680390	side 2008-02	37
1922808	side 2008-10	12	1930910	side 2008-06	11	29672610	side 2008-12	7
1922815	side 2008-14	7	1930910	side 2008-14	13	29672610	side 2008-13	7
1922815	side 2008-15	7	1930910	side 2008-15	13	29672610	side 2008-14	12
1922815	side 2008-12	8	1930910	side 2008-12	15	29672610	side 2008-15	12
1922815	side 2008-13	8	1930910	side 2008-13	15	29685530	side 2008-03	4
1922815	side 2008-11	11	1930910	side 2008-11	17	29685820	side 2008-03	5
1923077	side 2008-05	18	1930912	side 2008-12	13	70609240	side 2008-08	4
1923102	side 2008-02	21	1930912	side 2008-13	13	70609240	side 2008-10	8
1923154	side 2008-05	11	1930912	side 2008-09	15	89107500	side 2008-27	
1924629	side 2008-09	10	1930912	side 2008-14	15	89216960	side 2008-05	1
1926076	side 2008-07	6	1930912	side 2008-15	15	89341910	side 2008-09	2
1930727	side 2008-06	10	1930912	side 2008-11	19	89341910	side 2008-08	3
1930727	side 2008-05	14	1930924	side 2008-06	9	89344981	side 2008-27	2
1930727	side 2008-03	17	1930924	side 2008-05	13	89344982	side 2008-27	3
1930727	side 2008-02	31	1930924	side 2008-03	15	89344990	side 2008-27	1
1930732	side 2008-09	18	1930924	side 2008-02	29	89345000	side 2008-27	4
1930733	side 2008-05	7	1930944	side 2008-03	16	89345010	side 2008-27	6
1930733	side 2008-06	12	1930944	side 2008-05	19	89345100	side 2008-09	4
1930735	side 2008-09	16	1930944	side 2008-02	30	89647590	side 2008-02	5
1930735	side 2008-02	45	1930945	side 2008-02	34	89648460	side 2008-09	9
1930803	side 2008-06	15	1930949	side 2008-03	10	89648810	side 2008-09	5
1930803	side 2008-02	33	1930949	side 2008-09	12	89648840	side 2008-09	6
1930805	side 2008-05	9	1930949	side 2008-02	25	89648890	side 2008-09	7
1930805	side 2008-11	15	1930950	side 2008-08	8	89648900	side 2008-09	3
1930805	side 2008-12	19	1930950	side 2008-10	10	89648950	side 2008-09	1
1930805	side 2008-13	19	1930950	side 2008-02	17	89648990	side 2008-09	8
1930805	side 2008-14	19	13313570	side 2008-01	23	89649020	side 2008-09	20
1930805	side 2008-15	19	13376507	side 2008-01	17	89649030	side 2008-09	22
1930807	side 2008-07	8	13745517	side 2008-04	1	89670020	side 2008-10	3
1930807	side 2008-09	13	13747308	side 2008-04	2	89670020	side 2008-08	5
1930807	side 2008-02	26	14159700	side 2008-01	2	89670020	side 2008-09	29
1930809	side 2008-08	9	14266110	side 2008-02	27	89670070	side 2008-10	1
1930809	side 2008-10	11	14413600	side 2008-06	23	89670070	side 2008-08	2
1930809	side 2008-03	12	14413600	side 2008-05	27	89679530	side 2008-11	9
1930809	side 2008-11	12	14434900	side 2008-06	17	89690970	side 2008-13	3
1930809	side 2008-14	14	14434900	side 2008-01	19	89690970	side 2008-15	11
1930809	side 2008-15	14	14434900	side 2008-05	25	89691490	side 2008-27	5
1930809	side 2008-12	16	14583400	side 2008-01	9	89698880	side 2008-02	14
1930809	side 2008-13	16	14700550	side 2008-02	9	89700830	side 2008-23	2
1930810	side 2008-11	14	14700551	side 2008-02	10	89700921	side 2008-25	5
1930810	side 2008-12	14	14700602	side 2008-12	1	89700922	side 2008-25	6
1930810	side 2008-13	14	14700602	side 2008-13	1	89700970	side 2008-25	
1930810	side 2008-14	16	14700602	side 2008-14	5	89700980	side 2008-25	
1930810	side 2008-15	16	14700602	side 2008-15	5	89701170	side 2008-02	48
1930810	side 2008-02	20	14700603	side 2008-12	2	89701180	side 2008-02	49
1930905	side 2008-06	16	14700603	side 2008-13	2	89701421	side 2008-24	7
1930905	side 2008-02	35	14700603	side 2008-14	10	89701421	side 2008-26	14
1930907	side 2008-05	10	14700603	side 2008-15	10	89701421	side 2008-25	17
1930907	side 2008-11	16	14700700	side 2008-11	2	89702280	side 2008-23	1
1930907	side 2008-12	18	14700701	side 2008-11	1	89702500	side 2008-03	13
1930907	side 2008-13	18	14787200	side 2008-01	6	89702560	side 2008-02	1
1930907	side 2008-14	18	15812051	side 2008-02	36	89702780	side 2008-02	7

# Index – TIM Vogne 2008

Bestil nr.	Side	Pos	Bestil nr.	Side	Pos	Bestil nr.	Side	Pos
89702790	side 2008-02	41	89704771	side 2008-26	17			
89702810	side 2008-02	50	89704771	side 2008-25	20			
89702860	side 2008-02	15	89704772	side 2008-24	2			
89702870	side 2008-02	4	89704772	side 2008-26	18			
89702880	side 2008-02	6	89704772	side 2008-25	21			
89702991	side 2008-25	10	89704780	side 2008-24	17			
89702991	side 2008-26	10	89704800	side 2008-24	6			
89702991	side 2008-24	22	89704870	side 2008-25	4			
89702992	side 2008-26	7	89704870	side 2008-26	4			
89702992	side 2008-25	11	89704870	side 2008-24	20			
89702992	side 2008-24	19	89704880	side 2008-26	11			
89703041	side 2008-26	5	89704880	side 2008-25	13			
89703042	side 2008-26	6	89704880	side 2008-24	25			
89703050	side 2008-25	9	89704920	side 2008-25	2			
89703050	side 2008-26	9	89704920	side 2008-26	2			
89703070	side 2008-26	8	89704920	side 2008-24	18			
89703120	side 2008-24	21	89704940	side 2008-25	3			
89703370	side 2008-02	2	89704940	side 2008-26	3			
89703670	side 2008-02	8	89704940	side 2008-24	14			
89703920	side 2008-10		89704950	side 2008-03	7			
89703930	side 2008-10	5	89705020	side 2008-06	7			
89704190	side 2008-11	5	89705100	side 2008-14	3			
89704190	side 2008-12	5	89705100	side 2008-15	3			
89704190	side 2008-13	5	89705100	side 2008-12	10			
89704190	side 2008-14	8	89705100	side 2008-13	10			
89704190	side 2008-15	8	89705110	side 2008-14	4			
89704231	side 2008-24	15	89705110	side 2008-15	4			
89704232	side 2008-24	16	89705110	side 2008-12	11			
89704240	side 2008-26	22	89705110	side 2008-13	11			
89704240	side 2008-25	24	89705520	side 2008-30	2			
89704270	side 2008-25	1	89705525	side 2008-30	3			
89704270	side 2008-24	23	89705750	side 2008-26	1			
89704270	side 2008-26	25	89705750	side 2008-25	7			
89704271	side 2008-24	10	89705770	side 2008-26	13			
89704271	side 2008-26	20	89705770	side 2008-25	16			
89704271	side 2008-25	23	89705811	side 2008-26	12			
89704301	side 2008-24	8	89705812	side 2008-26	19			
89704301	side 2008-26	23	89705900	side 2008-25	19			
89704301	side 2008-25	25	89705920	side 2008-25	8			
89704302	side 2008-24	9	89706370	side 2008-10	4			
89704302	side 2008-25	22	89706490	side 2008-24				
89704302	side 2008-26	24	89706500	side 2008-24				
89704341	side 2008-24	12	89706860	side 2008-26				
89704341	side 2008-25	18	89706870	side 2008-26				
89704341	side 2008-26	21	89707010	side 2008-10	13			
89704360	side 2008-07	5	89707020	side 2008-10				
89704450	side 2008-25	12	89708800	side 2008-07	1			
89704450	side 2008-26	15	89709020	side 2008-30				
89704450	side 2008-24	24	89709030	side 2008-30				
89704530	side 2008-26	16	89709040	side 2008-30				
89704680	side 2008-24	1						
89704700	side 2008-07	4						
89704710	side 2008-24	13						
89704730	side 2008-24	11						
89704751	side 2008-24	4						
89704751	side 2008-25	15						
89704752	side 2008-24	5						
89704752	side 2008-25	14						
89704771	side 2008-24	3						

## Forord

Alle Tim vogne er tegnet på 3D-CAD anlæg og produceret på maskinfabrikken Thyregod A/S efter gældende normer og stadig stigende kvalitetskrav.

Chassiset er opbygget efter de kendte principper fra Tim Maskinfabrik med lukkede profil-vanger i 6 mm stål, og ladvognen er for **landbrugsvognes** vedkommende opbygget i 4 mm stål. **Entrepreneurvogne** er ekstra kraftigt konstrueret med 8 mm sider og 10 mm bund, mens **græsvogne** overvejende er fremstillet i profilbuktet højstyrkestål

Alle tipvogne er udstyret med hydraulisk bagsmæk, uafhængig af tiplad, med dobbeltvirkende cylindre og pilotstyret kontraventil, så bagklappen bliver i den ønskede position.

Græsvogne er udstyret med automatisk bundkæde, der startes når bagsmækken er i top.

## Typeskilt

Vognens typeskilt har følgende indhold og kan findes forrest på vognen i højre side:

Maskinfabrikken Thyregod A/S	
Thyregod DK-7323 Give	
Tlf. 75 73 40 99	
ÅR	<input type="text"/> CE
SERIE NR.:	<input type="text"/>

## Brugervejledning

Før vognen tages i brug er det vigtigt, at denne brugervejledning gennemlæses grundigt.

### **Anvendelse / Sikkerhed**

#### **Landbrugstipvogne:**

~ er produceret til transport af korn, rodfrugter og andre landbrugsafgrøder. Der garanteres ikke for aflæsning af jord og lignende, der ikke slipper ladet ved begyndende tipning.

#### **Entreprenørvogne:**

~ er konstrueret med stor tipvinkel, og vil derfor være velegnede til transport af jord og lignende. **Husk!** Selvom entreprenørvogne er velegnede til jordkørsel og lignende, må der ikke køres med overlæs.

#### **Græsvogne:**

~ må kun anvendes til græs, helsæd, majs og lignende. Anvendes vognen til træflis eller tilsvarende utraditionelt materiale, ydes der ikke garanti for vognens holdbarhed.

### **Generelt:**

! Det er vigtigt, at alle påklæbte mærkater læses og respekteres.

! Forsøg aldrig at bruge vognen, uden en traktor der er forsvarligt forspændt.

! Tipning må ikke ske på hældende underlag, da der vil være risiko for væltning.

! Ved GSV græsvogn: Bemærk at bundkæden starter automatisk, når bagklappen er i top.

! Ved vogne med drejbar bogie: Husk at låse bogie ved kørsel på lige vej og ved bakning.

! De hydrauliske bremsere kræver følgende:

Maks. bremsetryk: 140 bar.

Maks. returtryk: 6 bar.

! Husk at efterspænde kronemøtrikker på drejbare aksler.

### ***Vedligeholdelse / Efterspænding***

Som alt andet materiel skal også vogne jævnligt vedligeholdes for at sikre en lang og driftsikker levetid.

! Ved arbejde under hævet lad, **SKAL** sikringsarmen anvendes, og ladet **SKAL** være tomt.

! Hjul efterspændes med 450 NM.

! Dæktryk tilpasses dæk-leverandørens forskrifter. Ved tvivl kan leverandør eller fabrikant være behjælpelig.

! Husk at efterspænde alle bolte i fjedre, ophæng til bagklap, affjedret trækstjært, kofanger m.m.

! Efter få dages brug efterspændes bagklappen i de fire store bolte på svingarmene, så den ligger ind mod den nederste bagkant af ladet. Husk kontramøtrikker.

! Stempelstænger justeres i stempelhovedet, så bagklappens bund er max. 5 mm over vognbunden.

! Ved GSV græsvogn: Opstramning af bundkæden foretages i fornødent omfang.

! Ved GSV græsvogn: Kontrollér olieniveau på gearkasse til bundkæde (niveauprop) og efterfyld med gearolie af typen SAE 90.

#### **For hver 40 timers brug:**

! Samtlige smøresteder smøres.

#### **For hver 200 timers brug:**

! Hjulene kontrolleres for lejeslør og justeres om nødvendigt. Smøres med lejefedt.

! Bremses adskilles, rengøres og bremsebelægning og tromler kontrolleres. Sørg for rene og tørre bremses - udskift sliddele i god tid.

! Kontrollér dækkenes tilstand.