

# **kimadan**



**KIMADAN A/S**

**Niels Bohrsvej 2**

**DK-8670 Låsby**

**tlf: 86 95 14 33**

**fax: 86 95 13 86**

## **STALGØDNINGSSPREDER TE 2014**

**BRUGSANVISNING**

**og**

**RESERVEDELSLISTE**

**august 2004**

**e-mail: [kimadan@kimadan.com](mailto:kimadan@kimadan.com)**

**[www.kimadan.com](http://www.kimadan.com)**



## BRUGSANVISNING & RESERVEDELSLISTE

for

### Staldgødningsspreder type TE 2014

Fremstillingsår:

### INDHOLDS FORTEGNELSE

	<u>side</u>
1. Beskrivelse	3
2. Tilkobling	4
3. Betjening	4
4. Sikkerhedsanvisninger	5
5. Vedligeholdelse	5
6. Reklamations- og garantibestemmelser	6
7. Tekniske specifikationer	6
<b><u>RESERVEDELE</u></b>	<b>7-12</b>
Transmission	7-8
Valser	9
Tallerken	10
Bundkæder	11
Hjulnav	12
Diverse vogndele	13

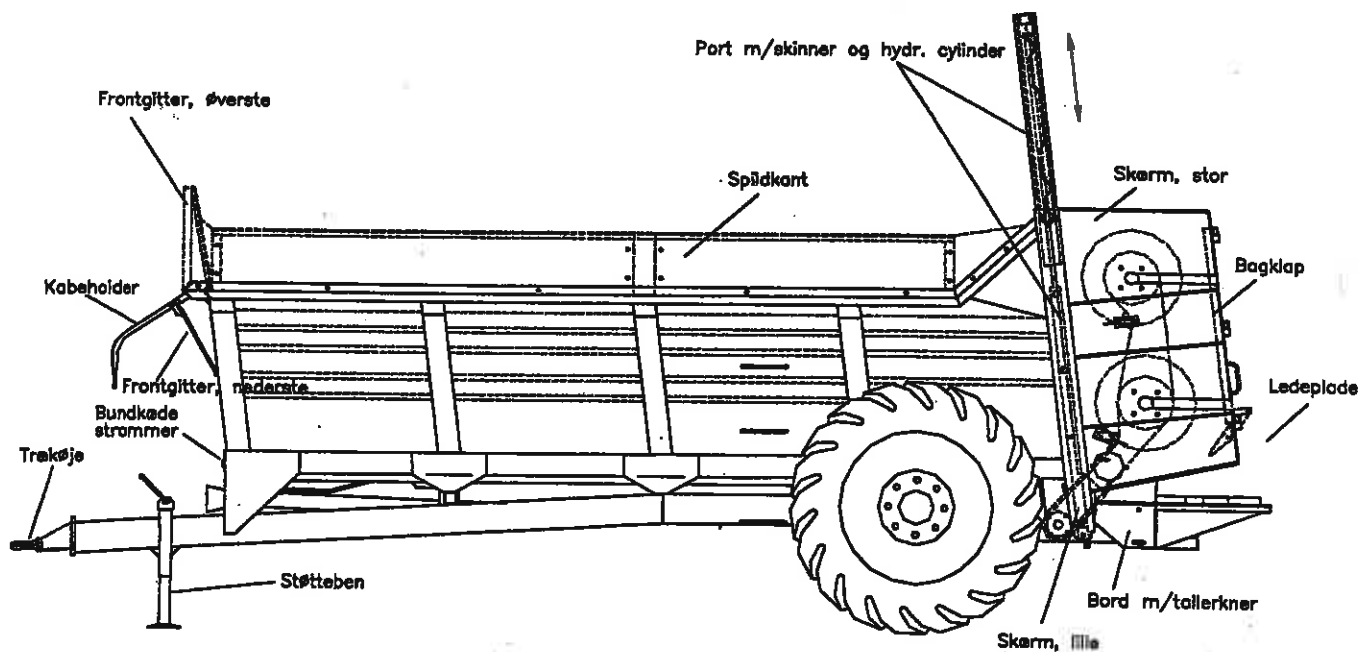


: Sprederen opfylder kravene i maskindirektivet

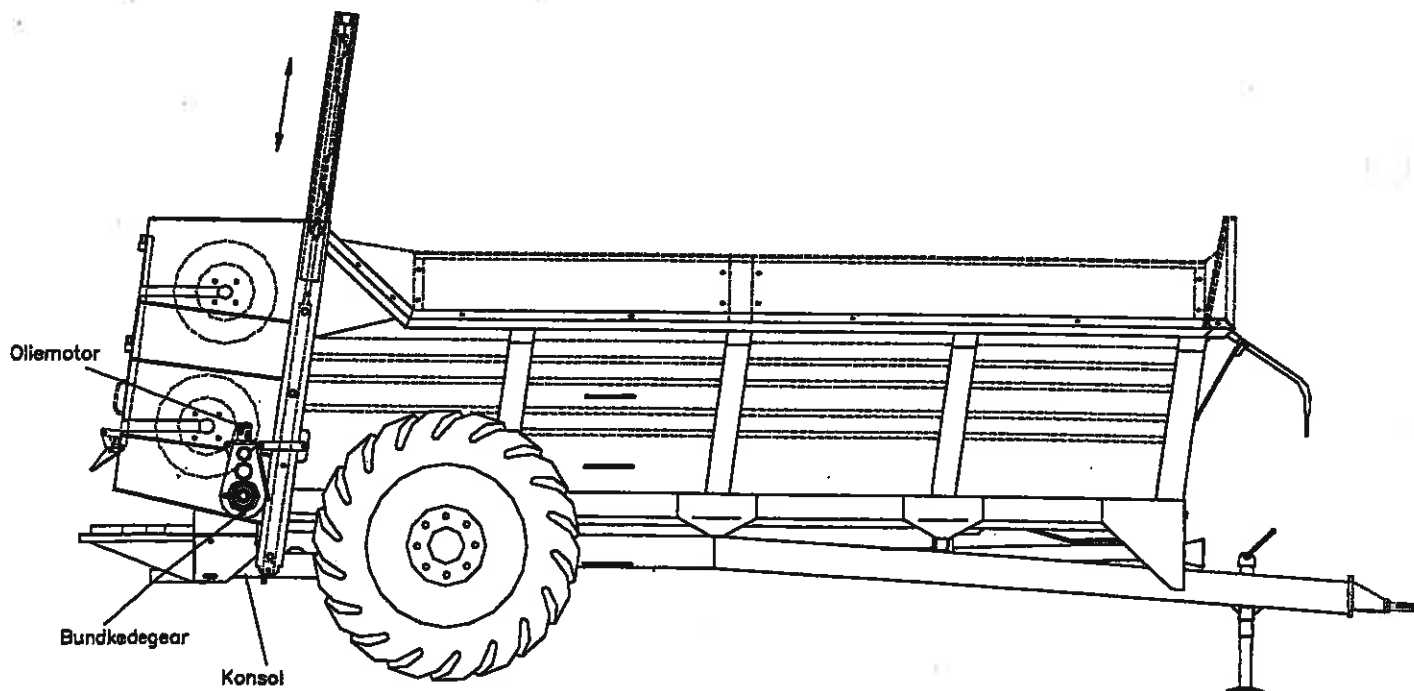
## 1. BESKRIVELSE

TE-2014 er en traktorpåhængsvogn, der kan anvendes til transport og spredning af al slags fast staldgødning, slam mv. TE-2014 er opbygget som en bundkædevogn med vandrette oprivervalse og stilbare spredetallerkener. Vognen har hydraulisk bundkæde med trinløs hastighedsregulering.

**Som ekstraudstyr fås:** Hydraulisk bagklap, der kan anvendes til delvist flydende materialer slam mv.  
Spildkanter  
El-styret bundkæderegulering



MS14 fig.1 (se diverse vogndeale, side 13)



MS14 fig.2 (se diverse vogndeale, side 13)

## LYNKOBLING

Støttebenet tilpasses i højden, traktoren bakkes til vognen og koblingsbolten og split monteres. Herefter flyttes støttebenet hen på siden af vognen.

Hydraulikslanger til bundkæden tilkobles vha. lynkoblinger.

Trykslangen monteres i et enkelt eller dobbeltvirkende udtag.

Evt. hydraulisk port monteres i et dobbeltvirkende udtag.

Kraftoverføringsakselen ml. traktor og vogn monteres (husk sikringsbolt og kæde).

Traktorens PTO skal køre 1000 omdr./min.

Kontroller, at kraftoverføringsakselen ml. traktor og vogn har den rigtige længde, der gør det sikkert at anvende den i alle arbejdsstillinger.

Baglygter, blinklys og stoplys tilsluttes ved at koble tipvognens syvpoledede stik ( DS 6005 ) på traktorens stikdåse (12 V spænding).

## 2. BETJENING

### Kørsel:

For hver kørsel med vognen, skal chaufføren kontrollere at baglygter, blinklys og stoplys fungerer og er rengjorte. Reflekser og afmærkningstrekant ( langsomt kørende køretøj ) skal være synlige og rengjorte. Kontroller endvidere dækkens tilstand, samt at lufttryk svarer til den aktuelle belastning. Med hjul 650 x 30,5 og 12 ton nyttelast skal lufttrykket være 2,6 bar.

### Fyldning:

Vognen må under ingen omstændigheder læsses med mere end det er foreskrevet under "nyttelast" i de tekniske specifikationer side 6.

Vognen må under normale forhold ikke læsses over bommen over den øverste valse.

### Spredning

Pto'en startes og drejeknappen justeres til den ønskede mængde. Herefter kan bundkæden startes og der kan køres frem og farten øges efterhånden som det spredte materiale når frem til spredetallerkenene.

**Advarsel** Spreaderen kan kaste sten etc. langt bagud, til siderne og skræet fremad. Sørg for at ingen personer opholder sig her når tallerkenene startes.

Kørselshastighed og bundkædehastighed indstilles efter kørselsforhold og ønsket spredemængde.

Hvis vognen er forsynet med hydraulisk port, skal den åbnes inden bundkæden startes.

Hvis spredematerialet er meget fast, bruges porten kun til at jævne toppene i læsset. Er materialet derimod mere flydende kan porten bruges mere som doseringsskod.

**Bemærk:** Hvis porten sænkes for langt ned og materialet er for fast, kan porten beskadiges.

### Indstilling af spredebillede.

Først vælges spredebredden. Fx 12 eller 16 m. Derefter indstilles ledepladen (på bagsiden af spredesystemet) indtil spredebilledet er jævnt. Jo længere pladen stilles indad jo bredere spredebillede. Desuden kan spredebordet stilles i vinkel. Jo højere spredebordet stilles i vinkel jo mere mængde yderst i spredebilledet.

#### 4. SIKKERHEDSANVISNINGER



- Ophold i laddet forbudt når bundkæde eller transmission kører eller når evt. port betjenes.
- Skærme etc. må kun åbnes eller afmonteres når maskinen er standset og traktorens nøgle er fjernet.
- Sørg for at ingen personer opholder sig ved siden af eller bagved vognen, når maskinen startes eller kører. Sikkerhedsafstand 50-60m. Vær også opmærksom når der køres langs veje og andre befærdede områder. Kør om nødvendigt med lavere omdrejninger.

#### 5. VEDLIGEHOLDELSE

##### Smøring:

Hver dag: Kardankryds i pto aksel til traktor.

Hver 3.-4. Dag: Kardankryds i pto-aksel mellem transmissionsaksel og forreste gear.  
Rør på kardanaksler.  
Bundkædetandhjul.  
Bundkædelejer i bagenden.  
Lejer i valser.

Hver 1-2 uger: Kardankryds i tværgående transmissionsaksel  
Transmissionssakselen .  
Støttebenet, Hjulnav og trækket.

Efter vask eller inden længere stilstand gennemsmøres hele maskinen.

##### Gearolie:

Vinkel- og T-gear fyldes halvt med gearolie (ca. 2 liter ).  
Bundkædegearet fyldes til olien netop står op i olie påfyldningsstudsens.  
Oliekvalitet SAE 90 EP eller tilsvarende.  
Olien skiftes efter første 10 timers brug. Derefter for hver 250 timer eller en gang årligt.

##### Efterspændning af bolte:

Før den første ibrugtagning samt efter 10, 50 og 150 timers brug, skal hjulmøtrikkerne ( pos. 15 side 12 ) efterspændes.

Hjulmøtrik M18x1.5 spændes med moment 30 kpm (= 300 Nm ) Hjulmøtrik M20x1.5 spændes med moment 35 kpm (= 350 Nm )
----------------------------------------------------------------------------------------------------------------------

Mindst en gang om året eller for hver 250 timers kørsel skal navmøtrikkerne efterspændes.  
Følgende procedure skal følges ( se tegning side 12 ).

- 1) Hjulet løftes fra jorden.
- 2) Navkapselen ( nr. 11 ) og splitten ( nr. 10 ) afmonteres.
- 3) Navmøtrikken ( nr. 9 ) spændes indtil lejesløret er væk, og justeres så splitten kan monteres korrekt.
- 4) Check og efterfyld om nødvendigt med fedt.
- 5) Splitten og navkapselen monteres.

## REKLAMATIONS - og GARANTIBESTEMMELSER

KIMADAN A/S yder Dem reklamationsret for materiale- og konstruktionsfejl på KIMADAN maskiner for et tidsrum af 12 mdr. Dele, der inden for garantiperioden påviseligt bliver defekte p.g.a. materiale eller konstruktionsfejl, erstattes efter godkendelse af KIMADAN A/S, og defekte dele returneres franko til fabrikken. Det er en betingelse for denne garanti ikrafttræden, at skaden anmeldes til KIMADAN A/S senest 8 dage efter defektens opståen. For dele, der ikke fremstilles af KIMADAN A/S (f.eks. gummimontage, kileremme, motorer, og andre standarddele) ydes leverandørens garanti. Undtaget fra garantien er sliddele. Garantien bortfalder, hvis maskinen udsættes for mangelfuld pasning, manglende smøring og lignende, samt hvis der benyttes andre end de af fabrikken fremstillede eller forhandlede reservedele.

KIMADAN A/S godtgør ikke omkostninger ved montage af de ombyttede dele, ligesom fabrikken heller ikke hæfter for krav som f.eks. driftstab, fordi køberen må undvære brugen af den solgte maskine, indtil fejlen er udbedret, eller fordi fejlen har nedsat maskinens ydeevne.

**HENVENDELSE:** Serviceafdelingen.

## 7. TEKNISKE SPECIFIKATIONER

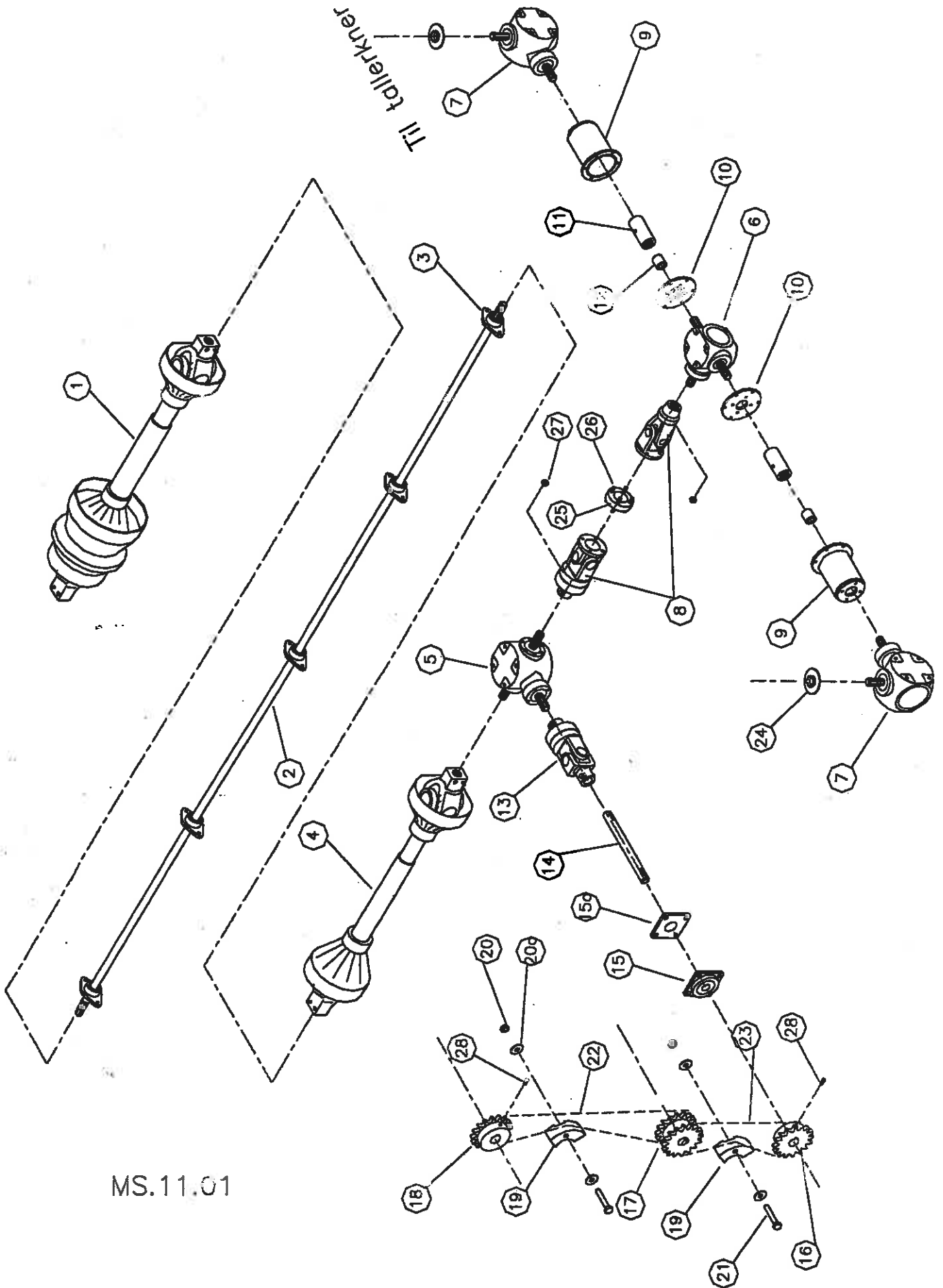
Tekniske specifikationer	TE 2014
Max last	12000 Kg.
Mål indvendig	5700x1500x1200 mm.
Længde total	8550 mm.
Højde total	2850 mm.
Bredde	3050 mm.( afhæng. af hjulbredde)
Læsehøjde gødning	2325 mm
Antal aksler	1
Bremser	standard
Antal oprivervalser	2
Vendbare opriverknive	Ja
Spredbord model	Dobb. Spredetallerkener - kipbar
Transmission	Mekanisk/hydraulisk
Bundkædedrev	Trinløs hydraulisk
Bundkæde	Kohlswa 74
Spredbredde	12-16 meter
Trækraft min.	130-150 Hk.
Dækmontering	650x30.5

**8. RESERVEDELE**

**Transmission**

Transmission		MS.11.01	
Pos	Betegnelse	Antal	Reservepartsnummer
1	Pto-aksel med automatkobling	1	590055
2	Transmissionsaksel	1	651428
3	Leje for transmissionsaksel	5	650032
4	Bagerste pto aksel, 1 3/8"x1 1/4" 1010 u/bolt	1	
5	Foreste T-gear 1 3/4" (2100 052G222)	1	650010
6	Bagerste T-gear 1 3/4" (2100 230G222)	1	650011
7	Vinkelgear 2100	2	650012
8	Kardanled, dobbelt, 1200 Nm	1	650081
9	Koblingshus bagerste	2	642301
10	Koblingsflange	3	641355
11	Splinebøsning 1 3/4" x 140	2	641364
12	Plastfjeder ø40 x 20	2	
13	Kardanled, enkelt, 2100 Nm, 1 3/4" x ø40	1	650080
14	Transmissionsaksel tværgående	1	641410
15	Leje ved træk hjul,	1	650030
15a	Justeringsplade for lejehus	1	641306a
16	Træk hjul Z=15	1	650040
17	Tandhjul dobbelt Z=30	1	650041
18	Tandhjul enkelt Z=30	1	650042
19	Plastikklods	2	641453
20	Låsemøtrik, M20	2	36820
20a	Skive ø50/ø20x4	4	
21	Bolt M20x80	2	952080
22	Kæde øverste, 2.76 m	1	650050
23	Kæde nederste, 2.81 m	1	650051
24	Afstandring	2	642318
25	Ståklods	1	641452
26	Skruer M12x90	4	
27	Låsemøtrik, M12	8	36812
28	Pinol skruer, M12x30	2	

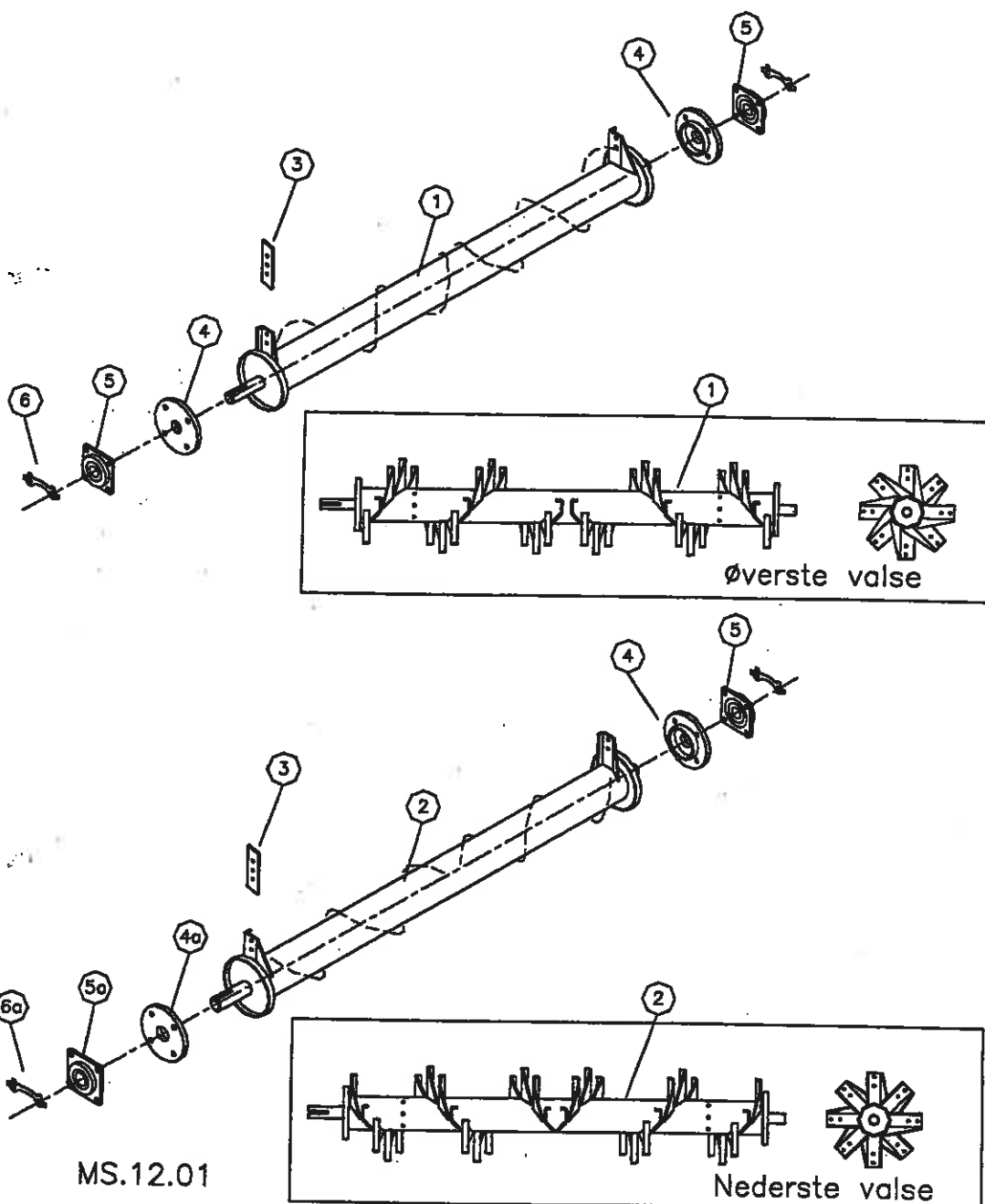




MS.11.01

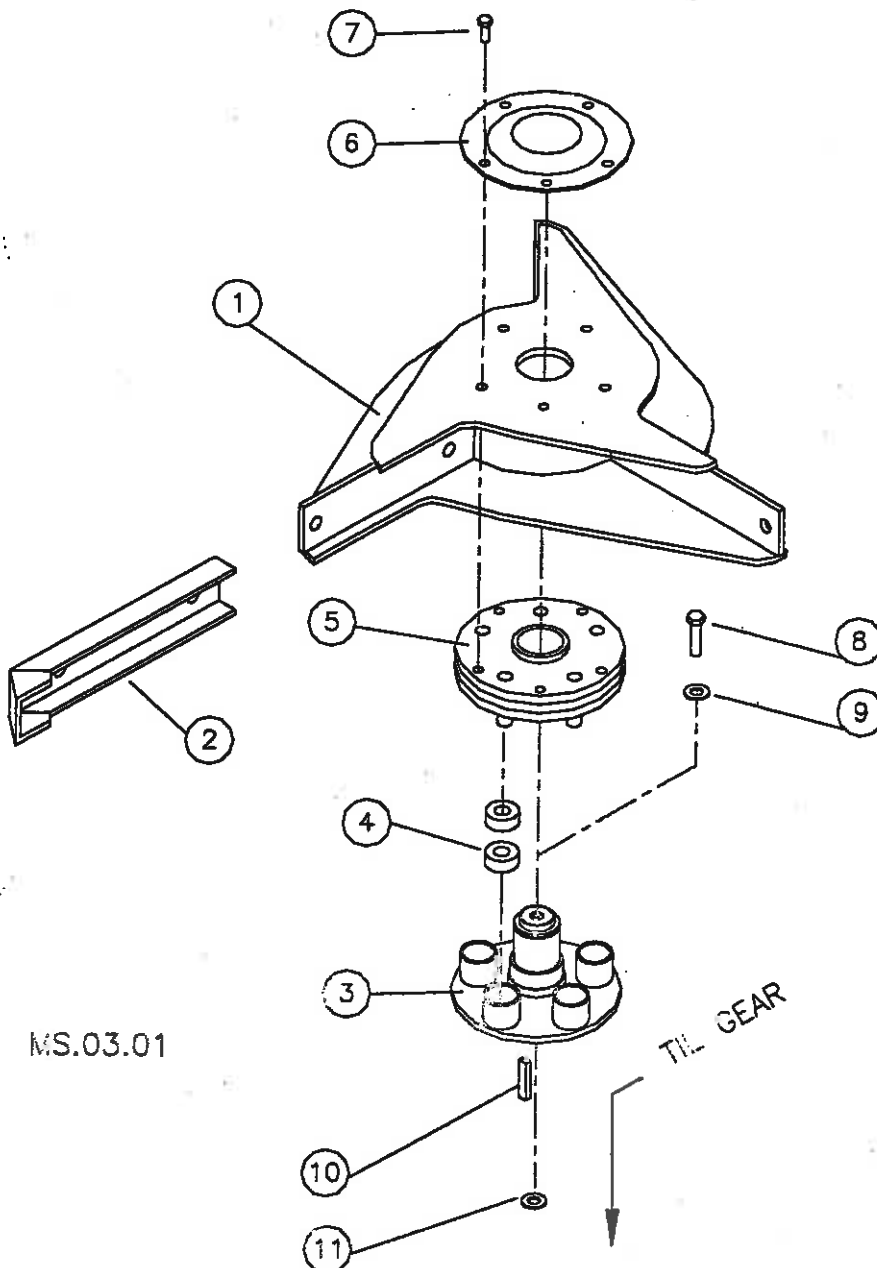
**Valser**

Valser - Øverste, nederste		MS.12.01	
Pos	Betegnelse	Antal	Reservevedelsnummer
1	Øverste valse	1	642304
2	Nederste valse	1	642303
3	Kniv	24 x 2	651398
4	Labyrintring	4	652311
4a	Labyrintring, stor	4	652311a
5	Leje for valser, RCJO 50	3	650031
5a	Leje for valser, RCJO 60	1	650031a
6	Låseblade	6	651406
6a	Låseblade, stor	2	651406a



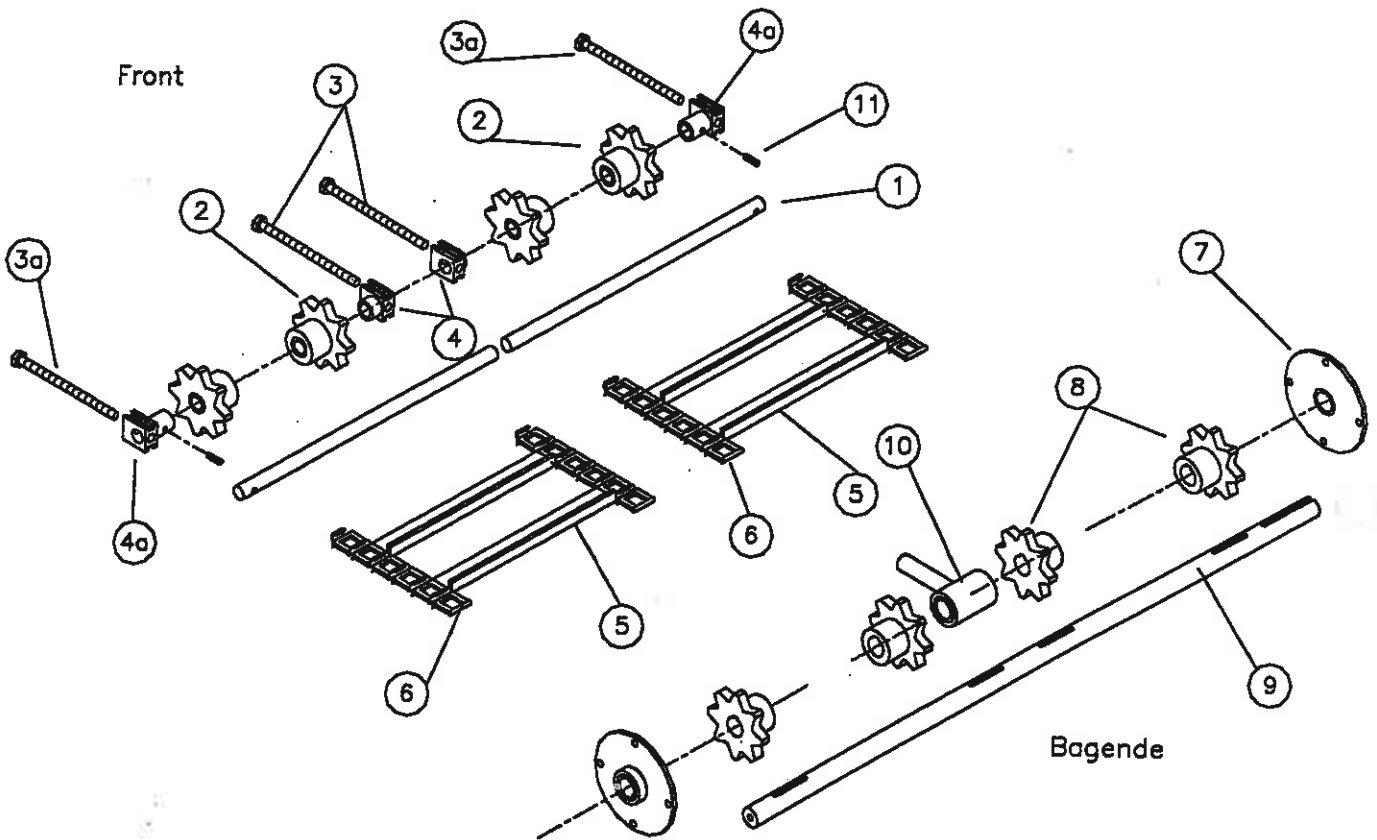
**Spredetallerkener**

Køddning		MS.03.01	
Pos.	Betegnelse	Antal	Reserveledsnummer
1	Tallerken	2	652304
2	Vinge	6	652314
3	Nav f. tallerken	2	652304B
4	Støddæmper, gummi ø48/ø22x18	10	651434
5	Øverste køolingsdel	1	652304c
6	Dæksel	1	651430
7	Bolt, M12x20	5	951220
8	Bolt M16x65	1	951665
9	Skive, ø35/ø16x3	1	
10	Feder 14x9 a' 63 mm	1	
11	Afstandskive ø35/ø20x3	1	

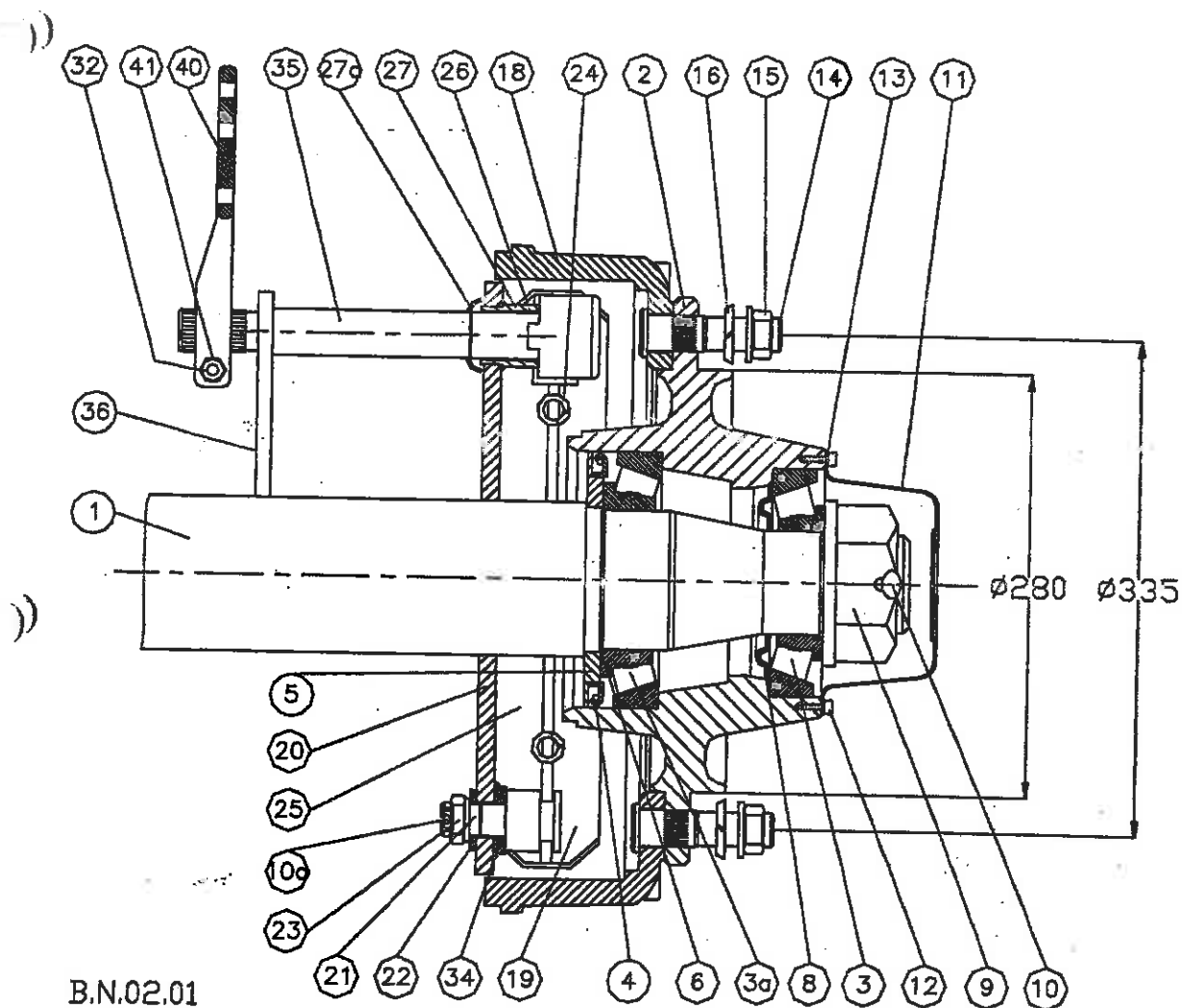


**Bundkæde**

Bundkæde		MS.14.01	
Pos	Betegnelse	Antal	Reservevedelsnummer
1	Foraksel bundkæde	2	641451
2	Fortandhjul	4	642307
3	Strammebolt M20x340 mm	4	
4	Strammeleje	2	641406
4a	Strammeleje m/bøsning	2	641406a
5	Medbringer m/kædeled	60	642322
6	Kædeled, KOHLSWA 74		650061
7	Sideleje bagaksel	2	642305
8	Tandhjul bag	4	642306
9	Bagaksel Bundkæde	1	641360
10	Midtleje	1	642313
11	Pinolskrue, M12x10	2	



MS.14.01



B.N.02.01

EJLENAV til mekaniske bremser (12 t.)			B.N.02.01
Pos.	Betegnelse	Antal	Del nr.
1	Stubaksel	1	504685
2	Navhus	1	504686
3	Rulleleje, udvendig 32214	1	504075
3a	Rulleleje, indvendig 32217	1	504078
4	Tætning	1	504687
5	Stålring	1	504688
6	O - ring	1	504689
8	Tætning	1	504690
9	Navmøtrik	1	504691
10	Split	1	504692
10a	Split	1	504693
11	Navdæksel	1	504694
12	Unbracobolt M8x12	6	20812
13	Pakning	1	504695
14	Navbolt	10	504697
15	Navmøtrik	10	504698
16	Konisk fjederskive	10	504699
18	Bremsetromle, 300x120	1	504700

**Diverse vogndele**

DIVERSE VOGNDELE			
Pos	Betegnelse	Antal	Reserveordelsesnummer
1	Støtteben	1	503021
2	Trækøje	1	503098
3	Spildkart, kpl.		
4	Bagklap	1	642309
5	Ledeplade	1	642315
6	Konsol	2	642314
7	Bundkædegear	1	650020
8	Oliemotor	1	650021
9	Pakning for bundkædegear	4	650022
10	Bord	1	652301
11	Port	1	642308
12	Skinne/port, udv.	2	642310
13	Skinne/port, indv.	2	642311
14	Hydr.cylinder/Port	2	650072
15	Frontgitter, nederste	1	642312
16	Frontgitter, øverste	1	642319
17	Kabelholder	1	642316
18	Skærm, stor	1	(641399)
19	Skærm, lille	1	(641415,641416)
20	Regul.vent., manual (flowdivider)	1	250135
21	Regul.ventil, elektrisk	1	250137
	Ventil	1	250138
	Hus	1	250139
	Stikforstærker	1	250140
22	El-styring for el-reg.ventil	1	250141