

Jens

1993

THYREGOD
ROERENSER
TR4

RESERVEDELSLISTE &
BRUGERVEJLEDNING



H.A. NORLYK & SØNNER A/S



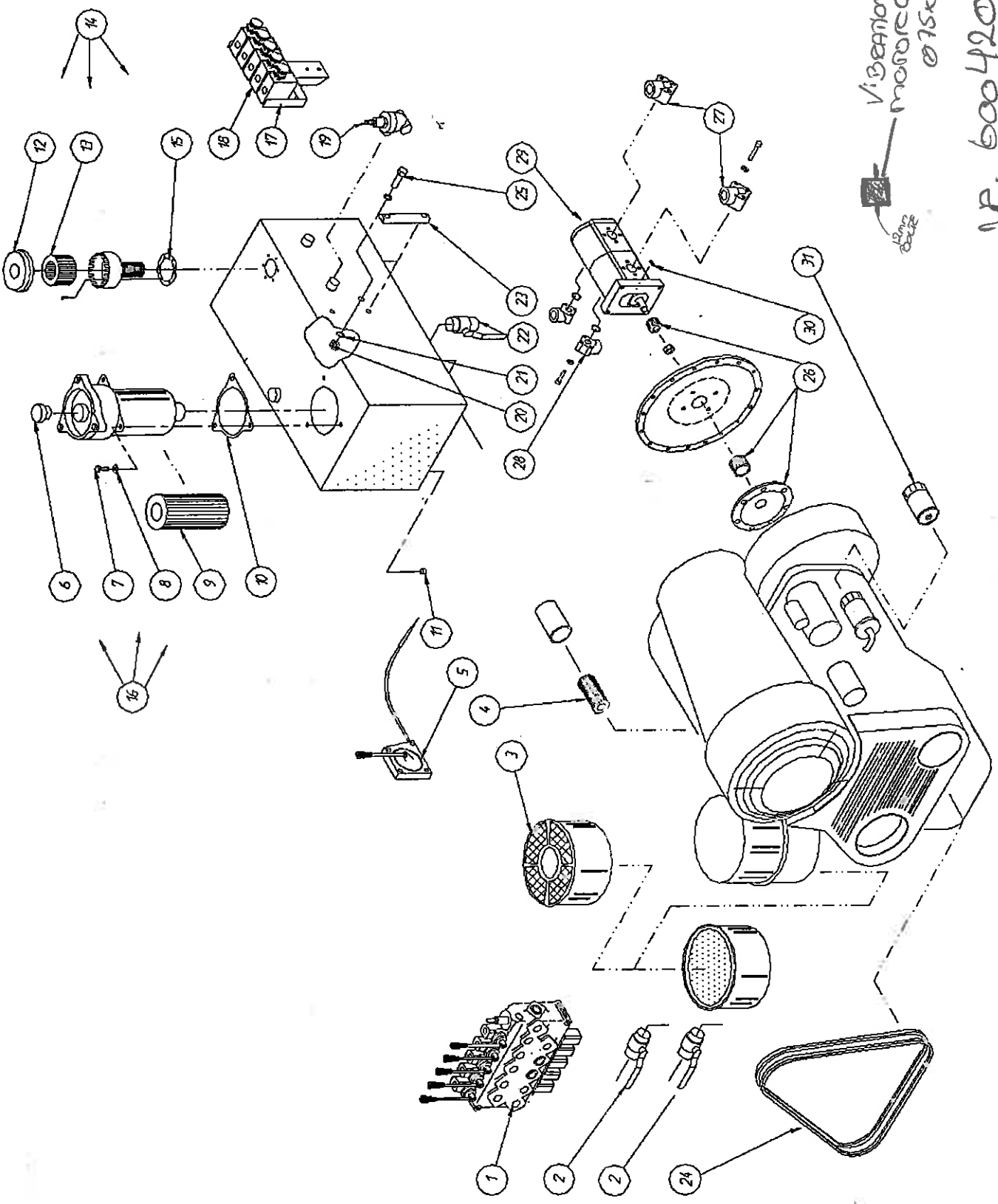
* Thyregod DK 7323 Give *
Telefon 75734099 * Telefax 75734492

INDHOLDSFORTEGNELSE:

Motor/hydraulik.....	3601
Støtteben.....	3602
Længdelevator.....	3603
Tragt.....	3604
Rensesektion.....	3605
Nederste læseelevator.....	3606
Øverste læseelevator.....	3607
Hjul.....	3608

VIBRATOR AMPER
MONOCOPHENS
Ø 75 x 50 x 12 mm

nr. 600420



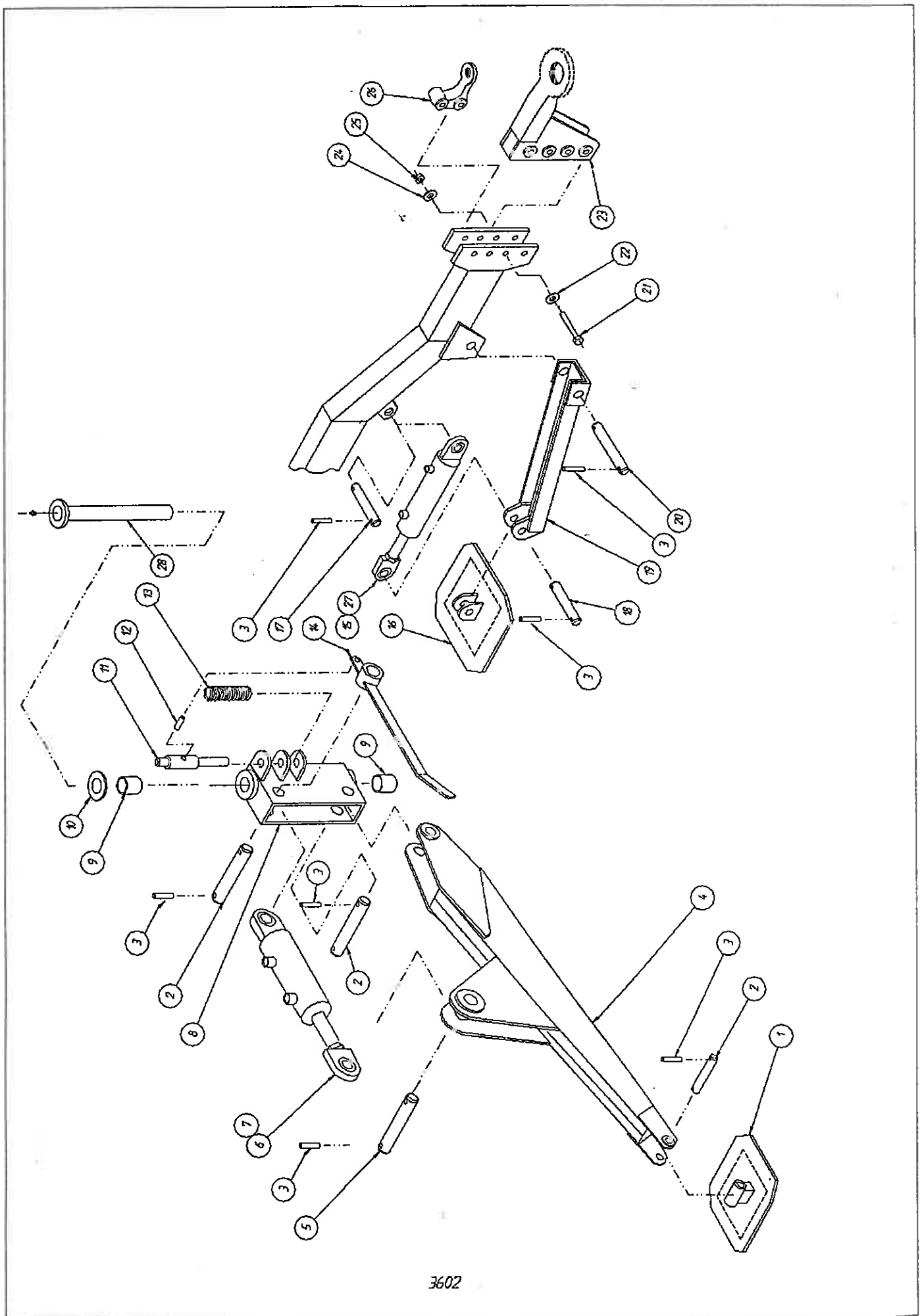


ROE-RENSER
BEET-CLEANER
RÜBEN-REINIGER

TR 4

MOTOR/HYDRAULIK

Pos. nr.	Bestil.nr.	Benævnelse	Description	Bezeichnung	Bemærkninger
Part no.	Plate no.				Remarks
Pos. nr.	Teil nr.				Bemerkungen
1	00702023	Ventilblok	Valve	Wentil	Valvoil SD11/5
2	00702363	Kuglehane	Ball valve	Kugelhahn	NV10 1/2"
3	00850044	Luftfilter	Air filter	Luftfilter	
4	00850045	Brændstofsfilter	Filter	Filter	
5	00850043	Gaskabel	Cable	Kabel	JAC 8.20.80 2,5 m
6	00851291	Plastikprop	Plastic plug	Plastikpropfen	
7	01923104	Sætskrue	Screw	Schraube	M10x30 mm
8	01930945	Fjederskive	Washer	Scheibe	10 mm
9	00851286	Filterindsats	Replacement filter	Filtereinsatz	
10	00851241	Pakning	Gasket	Pachung	
11	24416790	Rørprop	Pipe plug	Rohrpropfen	
12	00851240	Låg	Lid	Deckel	
13	00851244	Filterindsats	Replacement filter	Filtereinsatz	
14	00851243	Filter kpl.	Filter cpl.	Filter Kompl.	PI 0126 pos. 12-15
15	00851245	Pakning	Gasket	Packung	
16	00851284	Returfilter kpl.	Return filter cpl.	Rückflussfilter Kompl.	PI 1844/180 - 11 mic 10 pos. 5,9,10
17	26493090	Bøjle	Clamp	Bügel	
18	00702387	Flow ventil	Flow valve	Flowventil	VPR/2/U/MG 12
19	00702386	Sikkerhedsventil	Relief valve	Überdruckventil	VMP 10/3
20	01930710	Møtrik	Nut	Schraube	M16
21	00851290	Bounded seal	Bounded seal	Dichtungsring	3/8" RG
22	00702364	Kuglehane	Ball valve	Kugelhahn	1"
23	00851242	Oliestandsglas	Oil level glass	Ölstand Kompl.	HCV-127/T
24	00851052	Kilerem	V-belt	Keilriemen	
25	01923202	Sætskrue	Screw	Schraube	M16x30 mm
26	00850051	Koblingsflange kpl.	Couplings flange cpl.	Kupplungsflansch Kompl.	
27	00851254	Flange	Flange	Flansch	1" PR 3/100
28	00851255	Flange	Flange	Flansch	3/4" PR 2/34
29	00851298	Oliepumpe	Oil pump	Öl-Pumpe	CPL 21/L 21D
30	00931810	Skivefeder	Key	Feder	
31	00850051	Motoroliefilter	Motor oil filter	Motorölfilter	



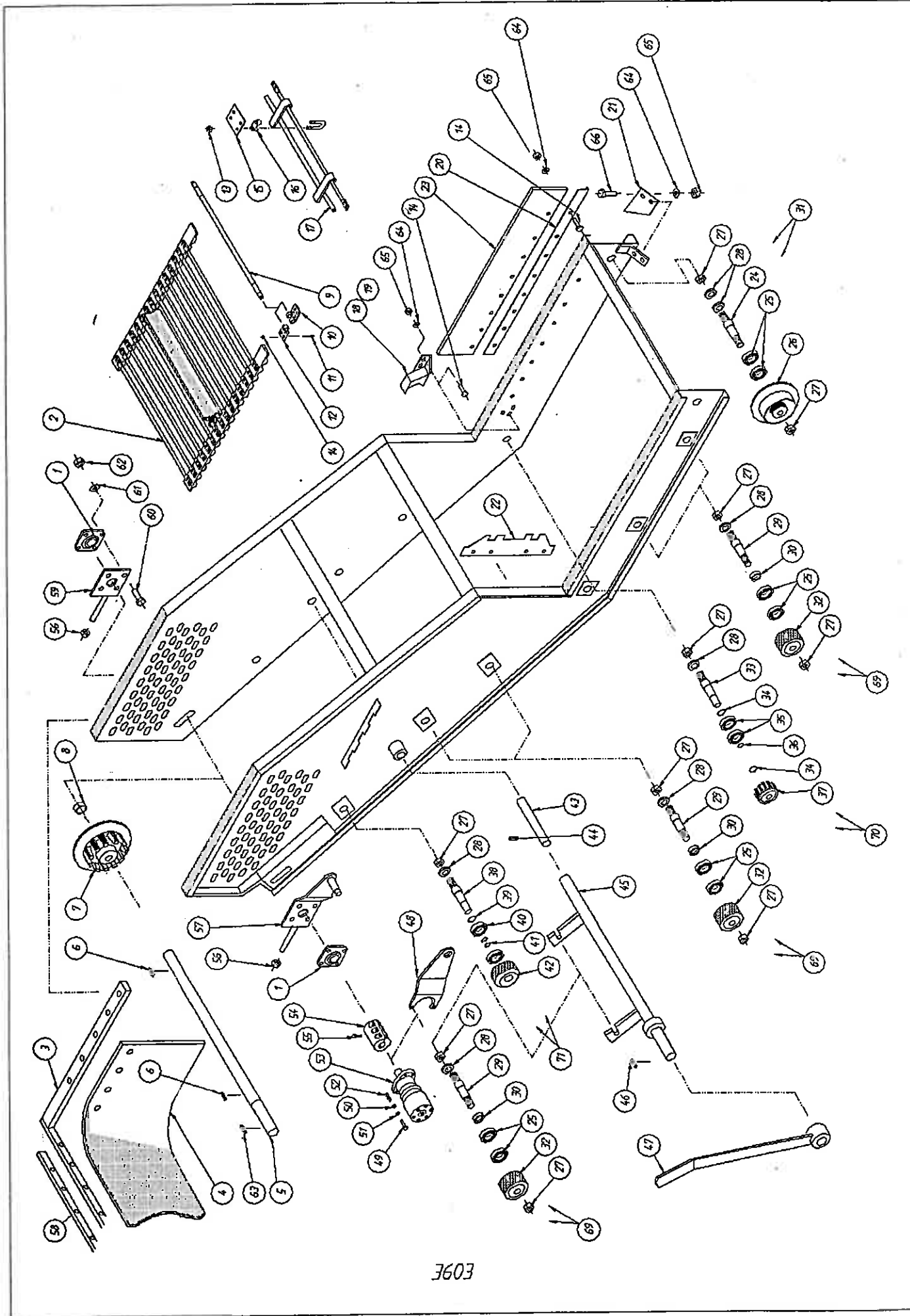


ROE-RENSER
BEET-CLEANER
RÜBEN-REINIGER

TR 4

STØTTEBEN

Pos. nr.	Bestil.nr.	Benævnelse	Description	Bezeichnung	Bemærkninger
Part no.	Plate no.				Remarks
Pos. nr.	Teil nr.				Bemerkungen
1	36321500	Fodplade	Plate	Platte	
2	25455480	Tap	Bolt	Bolzen	
3	00911675	Rørspændstift	Pin	Stift	∅10x55
4	36105140	Støtteben	Stay leg ^x	Fussstützen	
5	36491090	Tap	Bolt	Bolzen	
6	00853015	Cylinder	Cylinder	Cylinder	LJM NH21
7	00700701	Pakningssæt	Gasket	Packung	
8	36321560	Lejebom	Bearing frame	Lagerrahmen	
9	25455390	Bronzebøsning	Bush	Busche	
10	25466360	Skive	Washer	Scheibe	
11	36491010	Låsetap	Bolt	Bolzen	
12	00911675	Rørstift	Pin	Stift	
13	25445990	Fjeder	Spring	Feder	
14	36491020	Håndtag	Handle	Handgriff	
15	00853020	Cylinder	Cylinder	Cylinder	Dani-Tech
16	36324710	Fodplade	Plate	Platten	
17	36615700	Tap	Bolt	Bolzen	
18	36615690	Tap	Bolt	Bolzen	
19	36214560	Støtteben	Stay leg	Fussstützen	
20	36612880	Tap	Bolt	Bolzen	
21	01922743	Stålbolt	Bolt	Bolzen	M20x150
22	00930235	Spandeskive	Washer	Scheibe	20mm
23	36615660	Trækøje	Suspension rod	Schleppenstang	
24	00930950	Fjederskive	Washer	Scheibe	20mm
25	01930711	Møtrik	Nut	Mutter	M20
26	00803063	Trækøje	Suspension rod	Schleppenstang	
27	00700703	Pakningssæt	Gasket	Packung	
28	25466430	Bolt	Bolt	Bolzen	



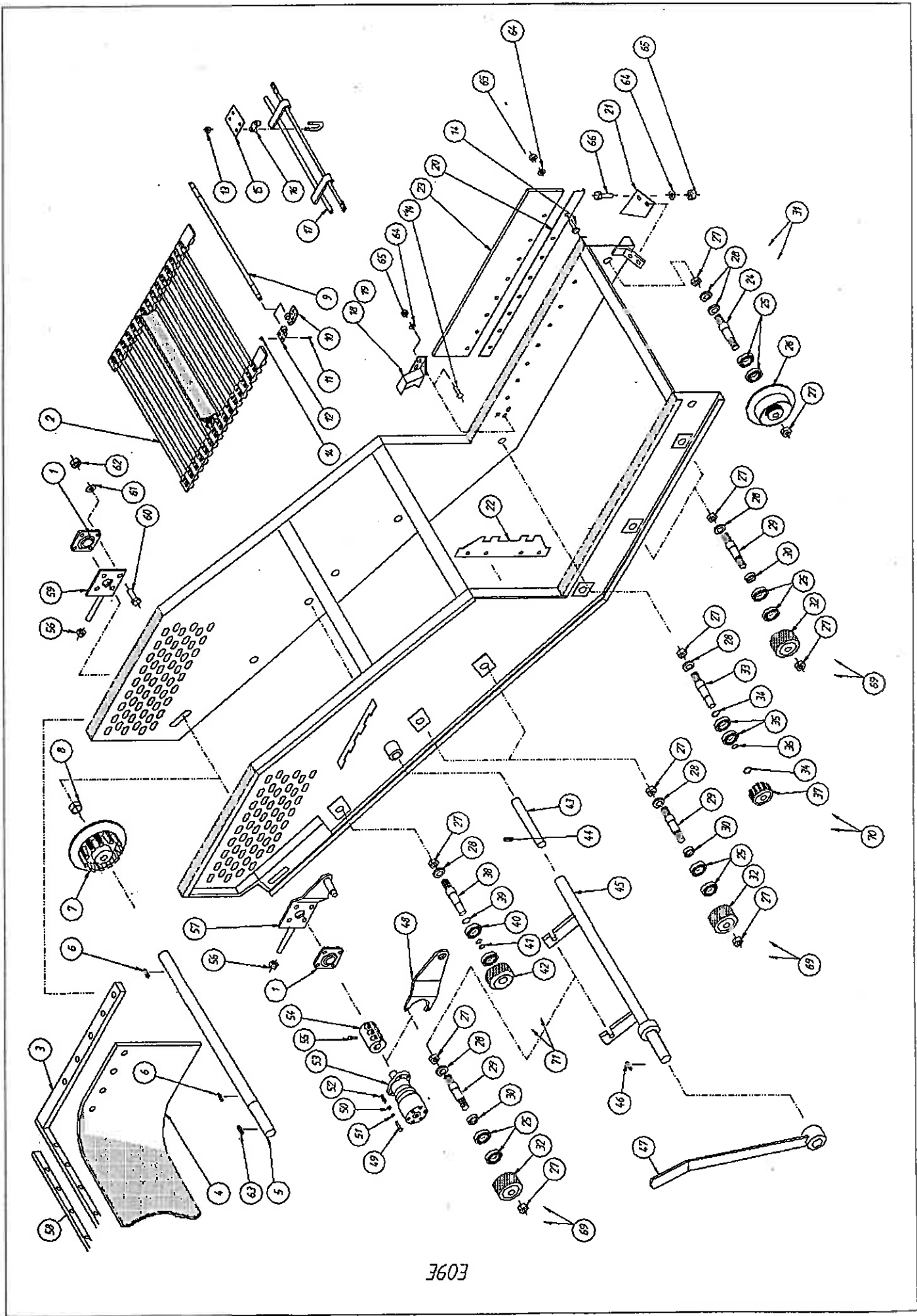


ROE-RENSER
BEET-CLEANER
RÜBEN-REINIGER

TR 4

LÆNGDEELEVATOR

Pos. nr.	Bestil.nr.	Benævnelse	Description	Bezeichnung	Bemærkninger
Part no.	Plate no.				Remarks
Pos. nr.	Teil nr.				Bemerkungen
1	00500963	Flangeleje	Flanged bearing	Lager	PCJ-35
2	00503800	Længdekæde	Chain	Kette	133 led incl. samlestang
3	36490440	Holder	Holder	Halter	
4	36613270	Gummiplade	Rubber plate	Gummiplatte	
5	26320490	Drivaksel	Shaft	Welle	
6	00931386	Pasfeder	Key	Pasfeder	A10x8x50
7	36615310	Trækjul	Wheel	Rad	
8	36615840	Afstandsrør	Bush	Busche	
9	36613900	Samlestang	Bar strap	Zwischenstange	ø12,5 (fra og med 93)
10	36613282	Samleled	Joint link	Sammelglied	
11	01905621	Unbracoskrue	Screw	Schraube	MK 6x30
12	36613281	Samleled	Joint link	Sammelglied	
13	01930803	Låsemøtrik	Nut	Mutter	M10
14	01930801	Låsemøtrik	Nut	Mutter	M6
15	36613420	Plade	Plate	Platte	
16	00912002	Wirelås	Retainer	Bügel	
17	36613760	Oplukkeled	Rubbele trap	Steingitter	
18	53305071	Skraber venstre	Scraper left	Schraber links	
19	53305072	Skraber højre	Scraper right	Schraber rechts	
20	36615720	Skinne	Rail	Scheine	
21	24431930	Skraber	Scraper	Schraber	
22	36491920	Lukkeplade	Closing plate	Verschlussplatte	
23	36615710	Gummiskraber	Rubber scraper	Gummischrabe	
24	63400030	Tap	Pin	Zapfen	
25	00500798	Kugleleje	Ball bearing	Kugellager	6205-2rs
26	24307410	Venderulle	Turning wheel	Wenderad	
27	01930809	Låsemøtrik	Lock nut	Gegenmutter	M20
28	26482700	Ring	Ring	Ring	
29	26482440	Tap	Pin	Zapfen	
30	63402520	Ring	Ring	Ring	
31	25316760	Venderulle kpl.	Turning wheel cpl.	Wenderad Kompl.	Pos. 24-27
32	26478590	Bærerulle	Roller	Rollen	
33	36498261	Tap	Pin	Zapfen	
34	00932255	Seegerring	Snap ring	Seegerring	I-55
35	00500787	Kugleleje	Ball bearing	Kugellager	6006-2rs
36	00932035	Seegerring	Snap ring	Seegerring	U-35
37	36498250	Rulle	Roller	Rollen	
38	92446590	Tap	Pin	Zapfen	
39	00932240	Seegerring	Snap ring	Seegerring	I-40
40	00500796	Kugleleje	Ball bearing	Kugellager	6203-2rs
41	00932017	Seegerring	Snap ring	Seegerring	U-17
42	26484070	Rulle	Roller	Rollen	
43	36613820	Stang	Bar	Stange	
44	00911572	Rørspændstift	Tube pin	Rohrstift	
45	36613830	Kæderegulering	Chain adj.	Kettenreg.	
46	00931363	Pasfeder	Key	Pasfeder	
47	36613790	Arm	Arm	Arm	
48	33484780	Konsol	Console	Konsole	
49	01923154	Satskrue	Screw	Schraube	M12x35
50	00930708	Møtrik	Nut	Mutter	M12



E09E

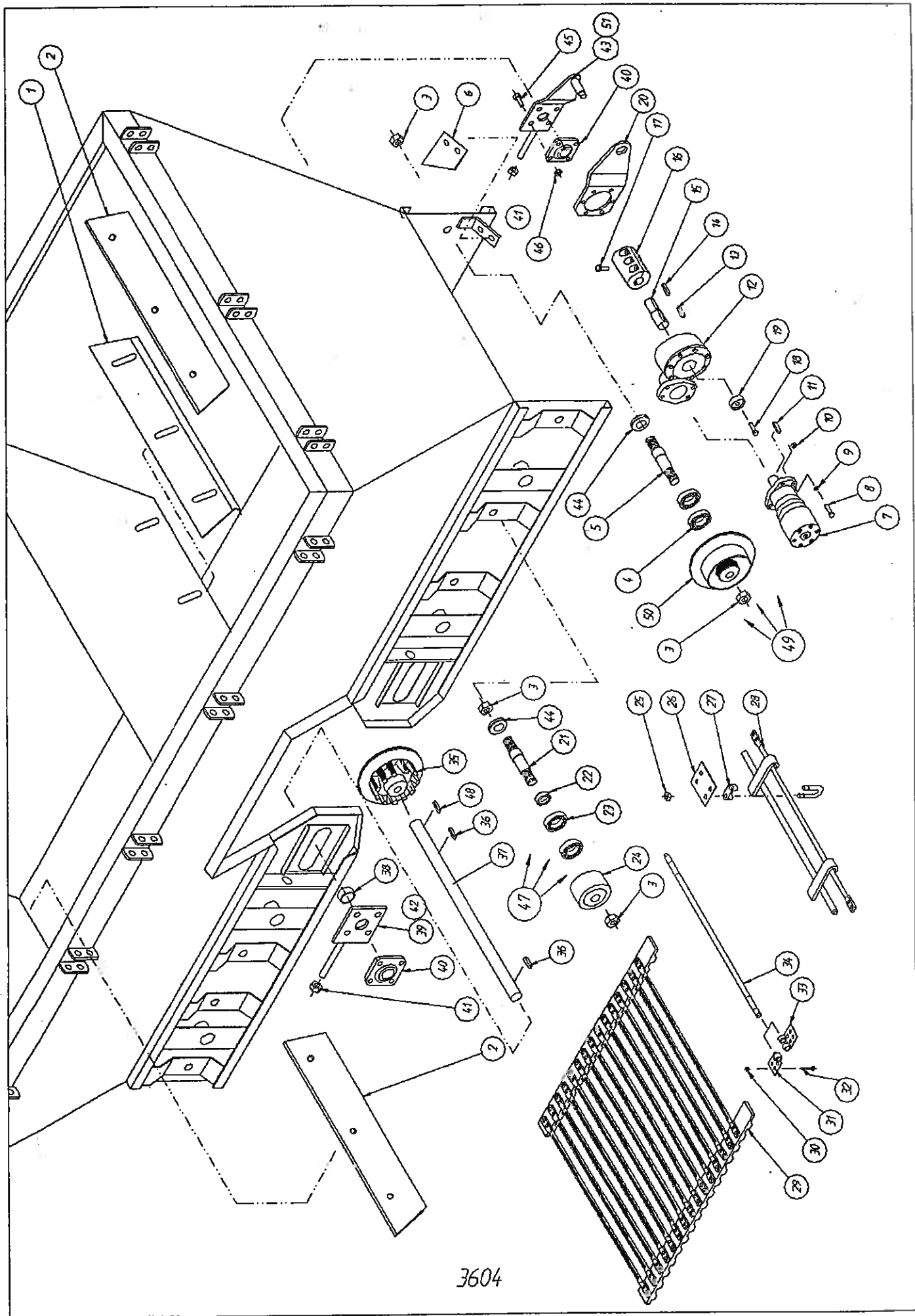


ROE-RENSER
BEET-CLEANER
RÜBEN-REINIGER

TR 4

LÆNGDEELEVATOR

Pos. nr.	Bestil.nr.	Besøvnelse	Description	Bezeichnung	Bemærkninger
Part no.	Plate no.				Remarks
Pos. nr.	Teil nr.				Bemerkungen
51	01930947	Fjederskive	Washer	Scheibe	12mm
52	00931385	Pasfeder	Key	Pasfeder	A10x8x45
53	00851024	Oliemotor	Oil Motor	Öl-Motor	DMRA 200
54	26320500	Muffekobling	Bush	Busche	
55	01905583	Unbracoskrue	Screw	Schraube	
56	00930083	Møtrik	Nut	Mutter	M16
57	36489711	Lejeplade	Plate	Platte	
58	36490470	Skinne	Rail	Scheine	
59	36491131	Lejeplade	Plate	Platte	
50	00924847	Plovbolt	Bolt	Bolzen	M12x40
51	01930947	Fjederskive	Washer	Scheibe	12mm
52	00930708	Møtrik	Nut	Mutter	M12
53	00931385	Pasfeder	Key	Pasfeder	
54	00930230	Fjederskive	Washer	Scheibe	
55	00930706	Møtrik	Nut	Mutter	
56	01924103	Brædebolt	Carriage bolt	Schwellenschraube	
57					
58					
59	26482430	Bærerulle kpl.	Roller cpl.	Rollen Kompl.	Pos. 25,27,29,30,32
70	26498240	Venderulle kpl.	Turning roller cpl.	Wenderollen Kompl.	Pos. 27,33-37
71	26482420	Returrulle kpl.	Roller cpl.	Rollen Kompl.	Pos. 27,38-42



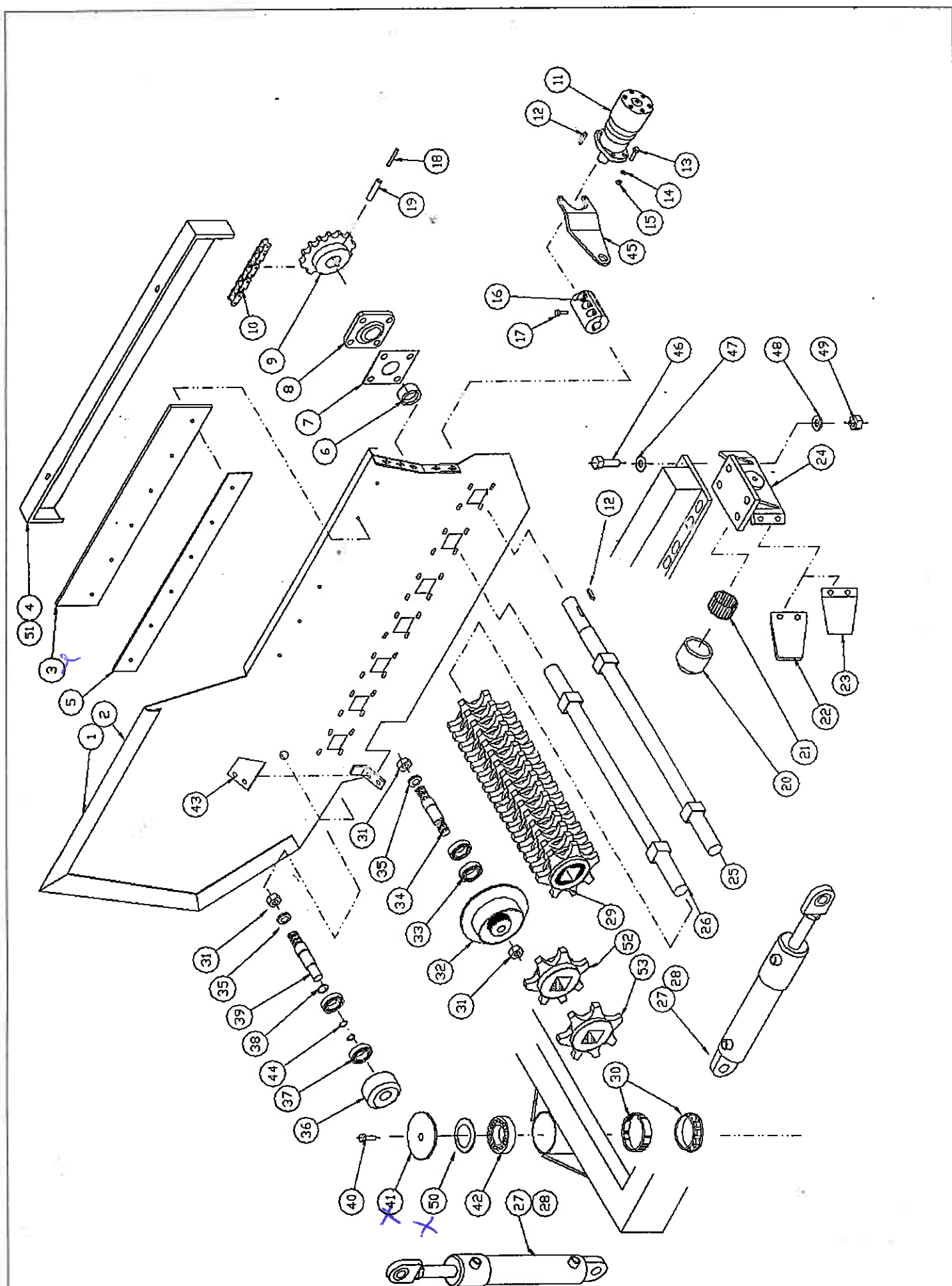


ROE-RENSER
BEET-CLEANER
RÜBEN-REINIGER.

TR 4

TRAGT

Pos. nr.	Bestil.nr.	Benævnelse	Description	Bezeichnung	Bemærkninger
Part no.	Plate no.				Remarks
Pos. nr.	Tell nr.				Bemerkungen
1	36321330	Plade	Plate	Platte	
2	36613840	Gummiplade	Rubber plate	Gummiplatte	
3	01930809	Låsemøtrik	Nut	Mutter	M16
4	00500798	Kugleleje	Ball bearing	Kugellager	5205-2rs
5	53400030	Akseltap	Shaft pin	Achszapfen	
6	24431930	Skraber	Scrape	Schraber	
7	00851003	Oliemotor	Dil Motor	Öl-Motor	
8	01920318	Stålbolt	Bolt	Bolzen	
9	01930947	Fjederskive	Spring washer	Federscheibe	
10	01930708	Møtrik	Nut	Mutter	M12
11	00931385	Pasfeder	Key	Passfeder	A10x8x45
12	00851100	Gear	Gear	Getriebe	Kellmann S 2,92
13	00931411	Pasfeder	Key	Passfeder	A12x8x60
14	00931384	Pasfeder	Key	Passfeder	A10x8x40
15	36491170	Aksel	Shaft	Welle	
16	26320500	Muffekobling	Bush	Busche	
17	01905583	Unbracoskrue	Screw	Schraube	
18	01923154	Sætskrue	Screw	Schraube	M12x35
19	26499060	Skive	Washer	Scheibe	
20	36491150	Momentplade	Console	Konsolle	
21	26482440	Tap	Pin	Zapfen	
22	63402520	Ring	Ring	Ring	
23	00500798	Kugleleje	Ball bearing	Kugellager	5205-2rs
24	26478590	Bærerulle	Roller	Rollen	
25	01930803	Låsemøtrik	Lock nut	Gegenmutter	M10
26	36613420	Plade	Plate	Platten	
27	00912002	Wirelås	Retainer	Bügel	
28	36613760	Oplukkeled	Rubbele trap	Steingitter	
29	00503808	Bundkæde	Bottom chain	Bodenkette	56 led incl. samlest.
30	01930801	Låsemøtrik	Nut	Mutter	M6
31	36613281	Samleled	Joint link	Sammelglied	
32	01905621	Unbracoskrue	Screw	Schraube	MK6x30
33	36613282	Samleled	Joint link	Sammelglied	
34	36613900	Samlestang	Bar strap	Zwischenstange	ø12.5 (fra og med 93)
35	36615330	Trækjul	Wheel	Rad	
36	00931386	Pasfeder	Key	Passfeder	A10x8x50
37	26320490	Drivaksel	Shaft	Welle	
38	36615840	Afstandsør	Bush	Busche	
39	36491133	Lejeplade - højre	Plate right	Platten rechts	
40	00500953	Flangeleje	Flanged bearing	Lager	PCJ-35
41	00930710	Møtrik	Nut	Mutter	M16
42	36491132	Lejeplade - venstre	Plate left	Platten links	
43	36489713	Lejeplade - venstre	Plate left	Platten links	
44	26482700	Ring	Ring	Ring	
45	00924847	Plovbolt	Bolt	Bolzen	M12x40
46	00930708	Møtrik	Nut	Mutter	M12
47	26482430	Bærerulle kpl.	Roller	Rollen	3,21,22,23,24
48	00931385	Pasfeder	Key	Passfeder	A10x8x45
49	25316760	Venderulle kpl.	Turning roller cpl.	Wenderollen Kompl.	3-5,50
50	24307410	Venderulle	Turning roller	Wenderollen	
51	36489712	Lejeplade - højre	Plate rechts	Platte rechts	



3605

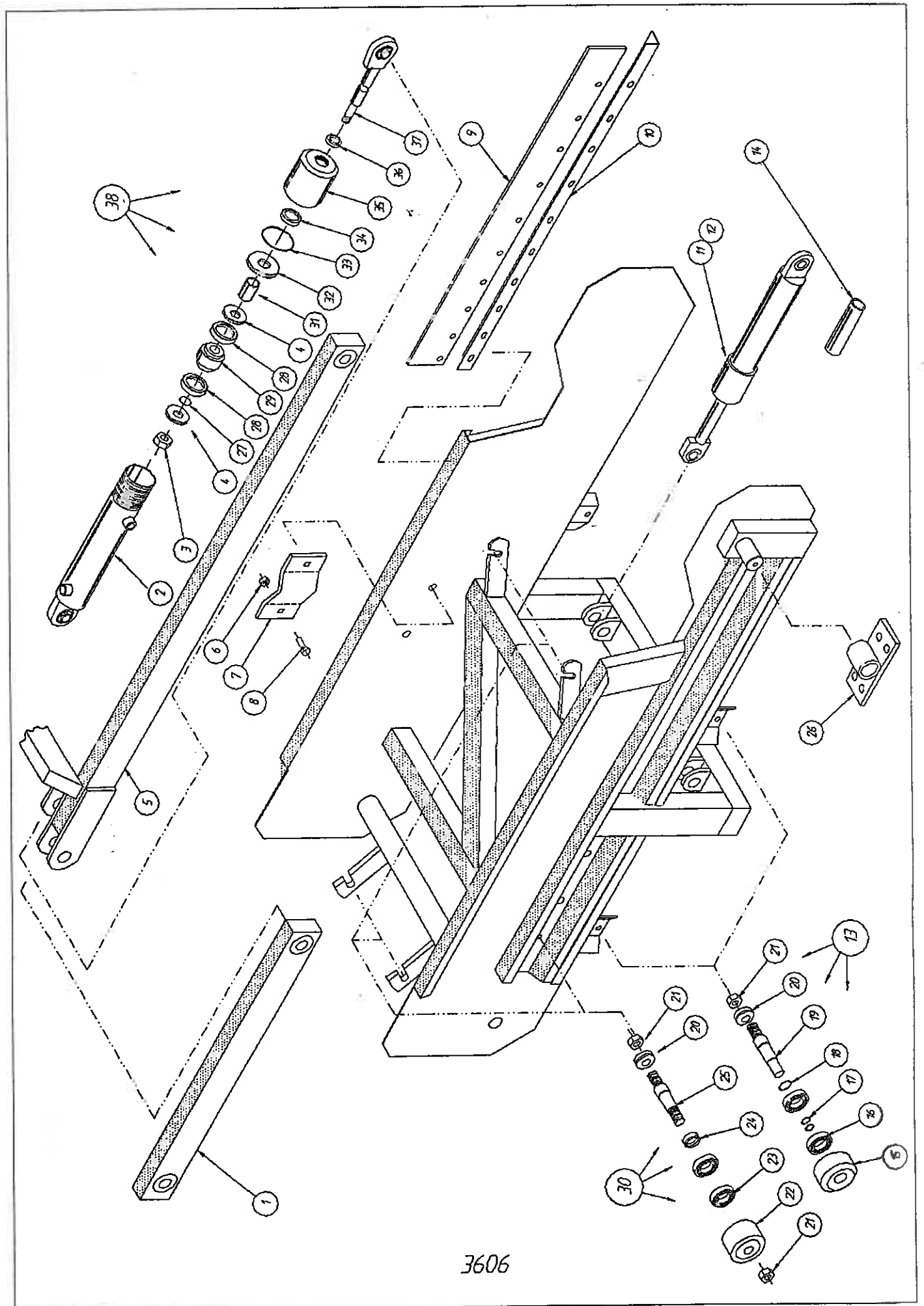


ROE-RENSER
BEET-CLEANER
RÜBEN-REINIGER

TR 4

RENSESEKTION

Pos. nr.	Bestil.nr.	Bensævnelse	Description	Bezeichnung	Bemærkninger
Part no.	Plate no.				Remarks
Pos. nr.	Teil nr.				Bemerkungen
1	36105111	Sideplade højre	Side plate right	Seitenplatte rechts	
2	36105112	Sideplade venstre	Side plate left	Seitenplatte links	
3	36491230	Gummiplade	Rubber plate	Gummiplatte	
4	36321681	Kædeskærm højre	Screen	Schirm	
5	36491220	Plade	Plate	Platte	
6	36490520	Bøsning	Bush	Busche	
7	36613850	Plade	Plate	Platte	
8	00500962	Flangeleje	Bearing	Lager	PCJ-35
9	36489490	Kædehjul	Chain wheel	Kettenrad	
10	00503007	Rullekæde	Chain	Ketten	
11	00851018	Oliemotor	Oil motor	Öl Motor	
12	00931365	Pasfeder	Key	Pasfeder	ABx7x30
13	01923154	Sætskrue	Screw	Schraube	M12x35
14	01930947	Fjederskive	Washer	Scheibe	12mm
15	00930708	Møtrik	Nut	Mutter	M12
16	64426170	Muffekobling	Bush	Buchse	
17	01905535	Unbracoskrue	Screw	Schraube	
18	00911374	Rørspændstift	Pin	Rohrstift	ø8x50
19	00911574	Rørspændstift	Pin	Rohrstift	ø5x50
20	36489740	Rulle	Roller	Rollen	
21	00501180	Nåleleje	Bearing	Lager	K60x68x20
22	36490150	Gummiplade	Rubber plate	Gummiplatte	
23	36490160	Plade	Plate	Platte	
24	36213070	Konsol	Console	Konsole	
25	36489750	Drivaksel	Shaft	Welle	
26	36489770	Aksel	Shaft	Welle	
27	00853010	Cylinder	Cylinder	Zylinder	ø63xø30x600
28	00700700	Pakningssæt	Gasket	Packung	
29	36321570	Gummivalse	Rubber roller	Gummiwalze	
30	00500344	Konisk rulleleje	Ball bearing	Kugellager	32210
31	01930809	Låsemøtrik	Nut	Mutter	M16
32	24307410	Venderulle	Turning roller	Wenderollen	
33	00500798	Kugleleje	Ball bearing	Kugellager	6205-2rs
34	63400030	Akseltap	Shaft pin	Achszapfen	
35	26482700	Ring	Ring	Ring	
36	26484070	Rulle	Roller	Rollen	
37	00500796	Kugleleje	Ball bearing	Kugellager	6203-2rs
38	00932240	Seegerring	Snap ring	Seegerring	
39	62446590	Akseltap	Shaft pin	Achszapfen	
40	01923204	Sætskrue	Screw	Schraube	M16x40
41	36491100	Skive	Washer	Scheibe	
42	00500022	Kugleleje	Ball bearing	Kugellager	6210
43	24431930	Skraber	Scraper	Schraber	
44	00932017	Seegerring	Snap ring	Seegerring	u-17
45	36484780	Konsol	Console	Konsole	
46	01923155	Sætskrue	Screw	Schraube	M12x40
47	01930927	Spændeskive	Washer	Scheibe	12mm
48	00930257	Fjederskive	Washer	Scheibe	12mm
49	00930708	Møtrik	Nut	Mutter	M12
50	36491110	Justerring			
51	36321682	Kædeskærm venstre	Screen left	Schirm links	
52	24204680	Gummiskive	Rubber washer	Gummischeibe	Bred model
53	26210460	Gummiskive	Rubber washer	Gummischeibe	Smal model



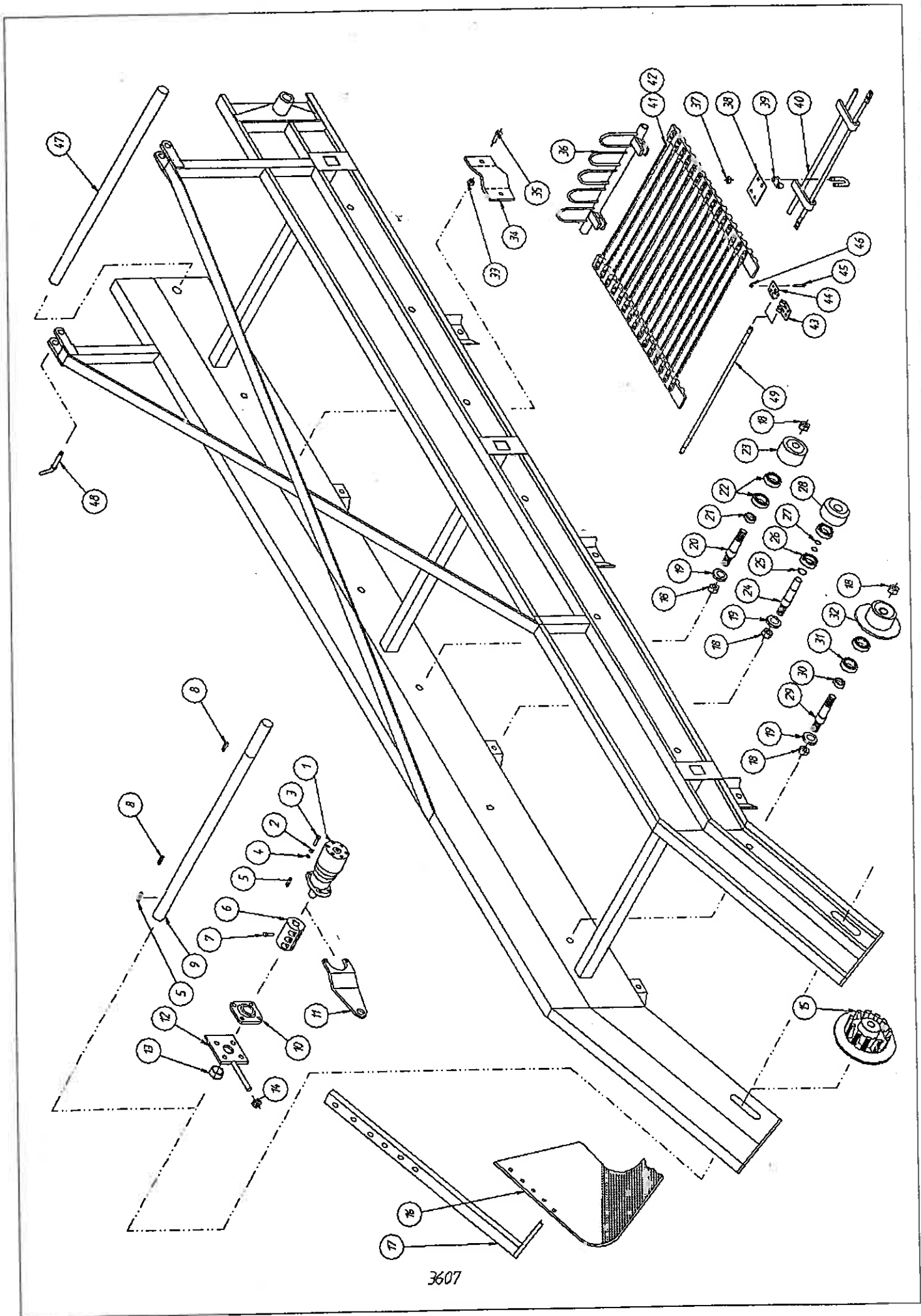


ROE-RENSER
BEET-CLEANER
RÜBEN-REINIGER

TR 4

N. LÆSSEELEVATOR

Pos. nr.	Bestil.nr.	Benævnelse	Description	Bezeichnung	Bemærkninger
Part no.	Plate no.				Remarks
Pos. nr.	Teil nr.				Bemerkungen
1	36321590	Ledarm	Console	Konsole	
2	26485380	Cylinderrør	Cylinder	Zylinder	
3	01930809	Låsemøtrik	Nut	Mutter	
4	23411320	Skive	Washer	Scheibe	M20
5	36213080	Parallelarm	Consol	Konsole	
6	00903403	Bræddebolt	Screw	Schraube	
7	36513850	Ledeplade	Plate	Platte	M10x30
8	01930803	Møtrik	Nut	Mutter	
9	36324750	Gummiplade	Rubber plate	Gummiplatte	
10	36324750	Vinkelskinne	Rail	Scheibe	
11	00853010	Cylinder	Cylinder cpl.	Zylinder Kompl.	
12	00700700	Pakningssæt	Gasket	Packung	
13	26482420	Returrulle kpl.	Roller cpl.	Rollen Kompl.	
14	36508880	Bøsning	Bush	Buchse	
15	26484070	Rulle	Roller	Rollen	
16	00500796	Kugleleje	Ball bearing	Kugellager	6203-2rs
17	00932017	Seegerring	Snap ring	Seegerring	u-17
18	00932240	Seegerring	Snap ring	Seegerring	
19	62446590	Akseltap	Shaft pin	Achszäpfen	
20	26482700	Ring	Ring	Ring	
21	01930809	Låsemøtrik	Nut	Mutter	M16
22	26478590	Bærerulle	Roller	Rollen	
23	00500796	Kugleleje	Ball bearing	Kugellager	6205-2rs
24	63402520	Ring	Ring	Ring	
25	26482440	Tap	Pin	Zapfen	
26	36321550	Leje	Bearing	Lager	
27	00700420	O-ring	O-ring	O-ring	ø19, 2x3
28	00700041	Nutring	Sleeve	Manschette	ø50xø40x12
29	23411330	Stempel	Piston	Kolben	
30	26482430	Bærerulle kpl.	Roller cpl.	Rollen Kompl.	
31	25438550	Bøsning	Bush	Buchse	
32	26485340	Skive	Washer	Scheibe	
33	00700479	O-ring	O-ring	O-ring	ø64, 2x5, 7
34	00700030	Nutring	Sleeve	Manschette	ø30xø45x10
35	26485330	Omløber	Union nut	Überwurfmutter	
36	00700230	Afstryger	Scraper	Abstreicher	30x30x7/10
37	25465860	Stempelstang	Piston rod	Kolbenstange	
38	26212700	Cylinder kpl.	Cylinder	Zylinder	



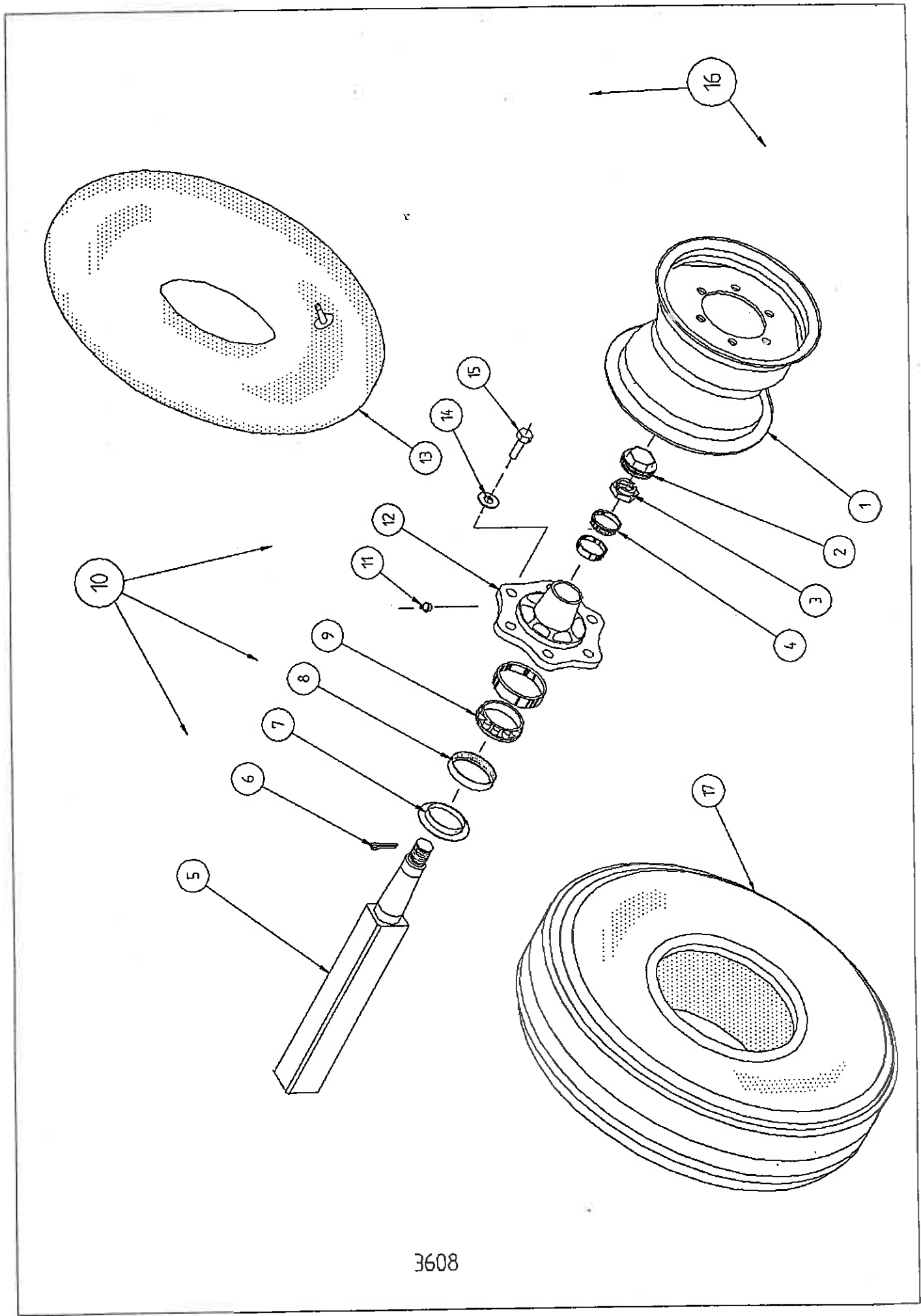


ROE-RENSER
BEET-CLEANER
RÜBEN-REINIGER

TR 4

Ø. LÆSSEELEVATOR

Pos. nr.	Bestil.nr.	Benevnelse	Description	Bezeichnung	Bemærkninger
Part no.	Plate no.				Remarks
Pos. nr.	Teil nr.				Bemerkungen
1	00851025	Oliemotor	Oil motor	Öl-Motor	
2	01930947	Fjederskive	Washer	Scheibe	
3	01923154	Sætskrue	Screw	Schraube	12mm
4	00930708	Møtrik	Nut	Mutter	M12x35
5	00931385	Pasfeder	Key	Pasfeder	M12
6	26320500	Muffekobling	Bush	Buchse	A10x8x45
7	01905583	Unbracoskrue	Screw	Schraube	
8	00931386	Pasfeder	Key	Pasfeder	
9	26320490	Drivaksel	Shaft	Welle	
10	00500963	Flangeleje	Bearing	Lager	PCJ-35
11	26484780	Konsol	Console	Konsole	
12	36490420	Lejeplade	Plate	Platte	
13	36615840	Afstandsring	Bush	Busche	
14	00930083	Møtrik	Nut	Mutter	M16
15	36105060	Kædehjul	Chain wheel	Kettenrad	
16	36492040	Gummiplade	Rubber plate	Gummiplatte	
17	36490440	Holder	Holder	Halter	
18	01930809	Låsemøtrik	Nut	Mutter	M20
19	26482700	Ring	Ring	Ring	
20	26482440	Tap f. bærerulle	Pin	Zapfen	
21	63402520	Ring	Ring	Ring	
22	00500798	Kugleleje	Ball bearing	Kugellager	6205-2rs
23	26478590	Bærerulle	Roller	Rollen	
24	92446590	Tap	Pin	Zapfen	
25	00932240	Seegerring	Snap ring	Seegerring	I-40
26	00500796	Kugleleje	Ball bearing	Kugellager	6203-2rs
27	00932017	Seegerring	Snap ring	Seegerring	U-17
28	26484070	Returrulle	Roller cpl.	Rollen Kompl.	
29	26482440	Tap	Pin	Zapfen	
30	26402520	Afstandsring	Distance pipe	Distanzrohr	
31	00500798	Kugleleje	Ball bearing	Kugellager	
32	63412880	Rulle	Roller	Rollen	
33	01930803	Møtrik	Nut	Mutter	M10
34	36613850	Ledeplade	Plate	Platte	
35	00903403	Brøddebolt	Carriage bolt	Schwellenschraube	M10x30
36	36324782	Medbringer	Catch	Mitnehmer	
37	01930803	Låsemøtrik	Lock nut	Gegenmutter	M10
38	36613420	Plade	Nut	Mutter	
39	00912002	Wirelås			
40	36613760	Oplukkeled	Rubbele trap	Steingitter	
41	00503810	Kæde	Chain	Kette	
42	00503813	Kæde	Chain	Kette	Kpl.m.medbr.311 led incl.s
43	36613282	Samleled	Joint link	Sammelglied	u.medbr. 311 led incl.sam.
44	36613281	Samleled	Joint link	Sammelglied	
45	01905621	Unbracoskrue	Screw	Schraube	MK6x30
46	01930801	Låsemøtrik	Nut	Mutter	M5
47	36489950	Aksel	Shaft	Welle	
48	23411241	Splitbolt	Bolt	Bolzen	
49	36613900	Samlestang	Bar	Stange	





ROE--RENSER
BEET--CLEANER
RÜBEN--REINIGER

TR 4

HJUL

Pos. nr.	Bestil.nr.	Benævnelse	Description	Bezeichnung	Bemærkninger
Part no.	Plate no.				Remarks
Pos. nr.	Teil nr.				Bemerkungen
1	00800031	Fælg	Rim	Tube	14"x70
2	00800237	Navkapsel	Hub cap	Achskapsel	
3	01930162	Kronemøtrik	Nut	Mutter	ø77,5 u. gevind
4	00500335	Konisk rulleleje	Taper roller bearing	Kegelrollenlager	M36x1,5
5	24210102	Hjulaksel	Wheel axle	Radwelle	LM 102 949/910
6	00910804	Split	Split	Splint	
7	00800292	Tætningssplade	Tightening plate	Dichtungsplatte	ø6x50 DIN 94
8	00509200	Tætningssring	Tightening ring	Dichtungsring	ø70/99
9	00500309	Konisk rulleleje	Taper roller bearing	Kegelrollenlager	70100 - 10 CB
10	00800965	Nav + aksel kpl.	Hub + axle cpl.	Nabe + Welle Kompl.	30211
11	00800852	Smørenippel	Grease fitting	Schmiernippel	Pos. 2-12
12	00800293	Navhus	Hub	Nabe	H1A-6mm
13	00800151	Slange	Tube	Schlauch	L55-6
14	00930420	Fjederskive	Washer	Scheibe	15x70/20
15	00800195	Navbolt	Bolt	Bolzen	M18 - konisk
16	00800921	Hjul kpl.	Wheel cpl.	Rad Kompl.	M18x2,5x45
17	00800100	Dæk	Tyre	Reifen	Pos. 1,13,17
					15.0x70/20 12 ply

Brugervejledning for Thyregod roerenser TR 4

Vi ønsker Dem tillykke med Deres valg af Thyregod Roerenser TR 4, og anbefaler Dem at gennemlæse brugervejledningen inden maskinen tages i brug. De vil her kunne finde svar på mange af de spørgsmål, som dukker op under brugen af maskinen.

I tvivlstilfælde er både forhandler og fabrikken til rådighed med råd og vejledning.

Med venlig hilsen

H.A. Norlyk og Sønner

Forhandler:

INDHOLDSFORTEGNELSE

1.1	Opstilling og transport af maskine.....	1
2.0	Betjening af maskine.....	1
2.1	Indstilling af maskine.....	2
2.1.1	Sikkerhedsventiler.....	2
2.1.2	Indstilling af rensning.....	2
2.1.3	Kæder og trækjul.....	3
3.0	Vedligeholdelse.....	3
3.1.1	Smøring af maskinen.....	4
4.1	Generelle sikkerhedsforanstaltninger.....	4

1.1 Opstilling og transport af maskine.

Maskinen monteres i traktorens eller læssemaskinens træk-gaffel med en nagle med låsesplit. Bemærk at maskinens trækøje kan indstilles i forskellige højder (og vendes) for at opnå den mest hensigtsmæssige efterspænding. Det er endvidere muligt, som ekstraudstyr at få forskellige typer trækøjer. I specielle tilfælde, kontakt fabrikken for yderligere information.

Maskinens rotorblink og kørellys drives af traktor eller læssemaskine under transporten. Bemærk at maskinen som standard er udstyret til 12-volt anlæg, men kan leveres med 24 volt anlæg.

Under transporten ligger læseelevatoren hen over læssetragten. Ved omstilling til drift, svinger man først støttebenet på siden ud, og sikrer sig at det er låst, inden man svinger læseelevatoren ud i arbejdsstilling.

Advarsel: Læseelevatoren kan i arbejdsstilling blive meget høj, vær opmærksom på højspændingsledninger o.lign. inden maskinen bringes i arbejdsstilling.

Efter at læseelevatoren er slået ud, klappes hækkene op, og maskinens hældning justeres med de to støtteben, hvorefter maskinen er klar til drift.

2.0 Betjening af maskine.

Roerenserens drives gennem det hydrauliske system af dieselmotoren. Denne er fra fabrikken monteret med motorvagt, som overvåger olietemperatur- og tryk samt generator, og som automatisk afbryder motoren, hvis der opstår unormalheder på ovennævnte dele.

Motorvagten må deaktiveres ved opstart af motoren. Dette gøres ved at man, samtidig med at man drejer nøglen for start af motoren, presser den lille sorte knap på betjeningsboxen ind, og holder den inde indtil motoren er i gang. Motorvagten er herefter automatisk aktiveret. Motoren standses igen ved at dreje nøglen. Motoromdrejningerne reguleres gennem gaskablet forrest på stellet.

Roerenserens cylinderfunktioner til aktivering af elevator og støtteben betjenes fra ventilblokken forrest på stelrammen.

Læseelevatorkæde + renseruller og længdeelevatorkæde + læssetragtbundkæder betjenes på de to kuglehaner foran ventilblokken.

2.1 Indstilling af maskinen.

2.1.1 Sikkerhedsventiler.

Maskinen er forsynet med tre sikkerhedsventiler. Sikkerhedsventil for cylinderfunktioner sidder på ventilblokken. (fig. 1.3.a). Justering foretages med en 6 mm unbrakonøgle og en 13 mm fastnøgle (se fig. 1.3.b). Trykindstillingen er fra fabrikken justeret til 180 bar.

Sikkerhedsventiler for oliemotorer sidder monteret på hydraulikolietanken, (fig. 1.3.c) og kan efterjusteres på samme måde som sikkerhedsventil for cylinderfunktioner (fig.1.3.d). Sikkerhedsventilerne er fra fabrikken indstillet på 200 bar.

2.1.2 Indstilling af rensning

Rensningen af roerne kan reguleres på flere måder:

Udløbspladerne i bunden af læsetragten kan forskydes i højden for regulering af mængde. Det kan særlige tilfælde være en fordel at lukke ned for disse, og sætte hastigheden op på bundkæderne i tragten, så de arbejder mere med roerne.

Hældningen på det langsgående bånd kan justeres v.h.a håndtaget på siden af længeelevatoren, for større eller mindre rensning af roerne.

Hastigheden på de respektive bånd og renseruller kan justeres uafhængigt af hinanden, for optimal renseevne og kapacitet. Hastigheden reguleres på flowventilerne på siden af maskinen. Hastigheden på læseelevatoren bør altid være så lav som muligt for at skåne såvel roer som kæde.

Bemærk: Det bør i så vid udstrækning som forholdene tillader det, tilstræbes at regulere hastigheden på læsekæden over motoromdrejningerne for at undgå unødigt opvarmning af hydraulikolien.

Dette sker ved at man skruer flowventil for læseelevator helt ud (frit olieflow), regulerer motoromdrejninger op eller ned til læsekæden har den ønskede hastighed, og derefter regulerer de øvrige flowventiler i forhold hertil. Man bør i det hele taget være opmærksom på at undgå unødigt flowing af olie over flowventiler, da dette giver forøget opvarmning af olien og slider unødigt på denne og hydrauliksystemet.

2.1.3 Kæder og trækjul

Kæderne rækker sig under brugen. I løbet af den første sæson op til 1%. Dette får størst indflydelse på læsekæden, som jævnligt bør strammes efter, da kæden ellers vil slå sammen under vending i nederste ende, og låse kæden fast.

Trækjulene, som er samlet omkring drivakslerne af to halvdele, bør efter kort tids drift efterspændes, da de, hvis de får lov til at arbejde sig løse, vil kunne beskadige akslerne.

Kontroller jævnligt samlestænger i kæderne for slid, og udskift om fornødent.

3.0 Vedligeholdelse

Det lønner sig at holde maskinen i orden, således at tiden udnyttes effektivt i den travle periode, hvor hver arbejdstime repræsenterer penge. Ved rigtig vedligeholdelse af maskinen opnår man tillige lavere reparationsudgifter, længere levetid, og højere byttepris for maskinen.

Det er traktorførerens ansvar at maskinen er ren, smurt og i driftsikker stand.

Alle løse bolte bør straks efterspændes og årsagen til fremmede lyde undersøges og eventuelle fejl udbedres. En lille korrektion i tide kan ofte afværge et større havari.

Generel vedligeholdelse i driftsperioden

Daglig vedligeholdelse:

- skyl maskinen ren for det værste snavs, vær især opmærksom på belægninger mellem rensekasse og læseelevator.
- rens luftfilter på motor.
- kontroller at kølerribber på motor ikke er tilstoppet.
- kontroller oliestand på motor og hydrauliksystem.
- kontroller at alle ruller og trækjul løber frit.
- smør maskinen. (se pkt. 3.1 om smøring)
- kontroller hydraulikslanger og rør mm. for lækager
- ret eventuelle fejl og mangler.

Ved sæson afslutning:

- rengør maskinen grundigt.
- smør samtlige smøresteder, lad maskinen køre en halv time for at fortrænge vand fra lejer o.l.
- skift olie og oliefilter på motor.
- skift hydraulikoliefilter.
- udskift slidte dele.
- sprøjt maskinen ind i vandfortrængende olie.
- sæt maskinen et tørt sted.

Se iøvrigt den udleverede brugervejledning for dieselmotoren angående vedligehold af og serviceintervaller for denne.

HUSK: Ved service, hvor der har været lukket for oliehanerne under tanken at genåbne disse, da start af motor ellers kan medføre havari på oliepumper.

3.1 Smøring af maskinen

- alle kuglelejer smøres for hver 8 driftstimer.
- alle glidelejer i ledforbindelser, elevator, støtten o.l. smøres en gang ugentligt.
- kæder i rensekasse smøres med kædeolie for hver 8 driftstimer.

4.1 Generelle sikkerhedsforanstaltninger

Fabrikanten har under udvikling og fabrikation af denne maskine bestræbt sig på at gøre den så sikker som muligt. Der vil imidlertid altid, i kraft af maskinens funktion, størrelse o.lign. være forhold, der udgør en risiko for bruger og andre under arbejde og transport med maskinen.

Vær opmærksom på dette, og tag de fornødne forholdsregler under opstilling og arbejde med maskinen. Hold afskærmninger på plads og i jorden, og kontroller lys og advarselsblink dagligt.

Husk ved al vedligeholdelses- og reparationsarbejde på maskinen:

- stands maskinens motor.
- ved arbejde på maskinens elevator, sænk denne eller sørg for tilstrækkelig understøtning af denne.
- påmonter alle afskærmninger inden maskinen startes.
- kontroller inden igangsætning, at der ikke er efterladt værktøj på maskinen.

Forsøg aldrig at frigøre fastlåste bånd og ruller med hydrauliksystemet slået til. Stands altid motoren inden fjernelse af fastklemte sten og lign.

Husk ved al kørsel og arbejde med maskinen:

- tillad ikke nogen personer at opholde sig på eller under maskinen under drift.
- informer personer, der skal opholde sig i nærheden af maskinen under drift om sikkerhedsreglerne.
- vær forsigtig ved udsvingning af elevator, sørg altid for at støtteben er ude og låst.
- giv agt overfor højspændingsledninger o.l. ved udsvingning af læseelevatoren
- sving læseelevatoren ind før maskinen flyttes.
- vær opmærksom på læseelevatorens drejekonsol under svingning af denne.
- vær opmærksom på maskinens størrelse når der køres på offentlig vej, vis hensyn overfor andre trafikanter.

