

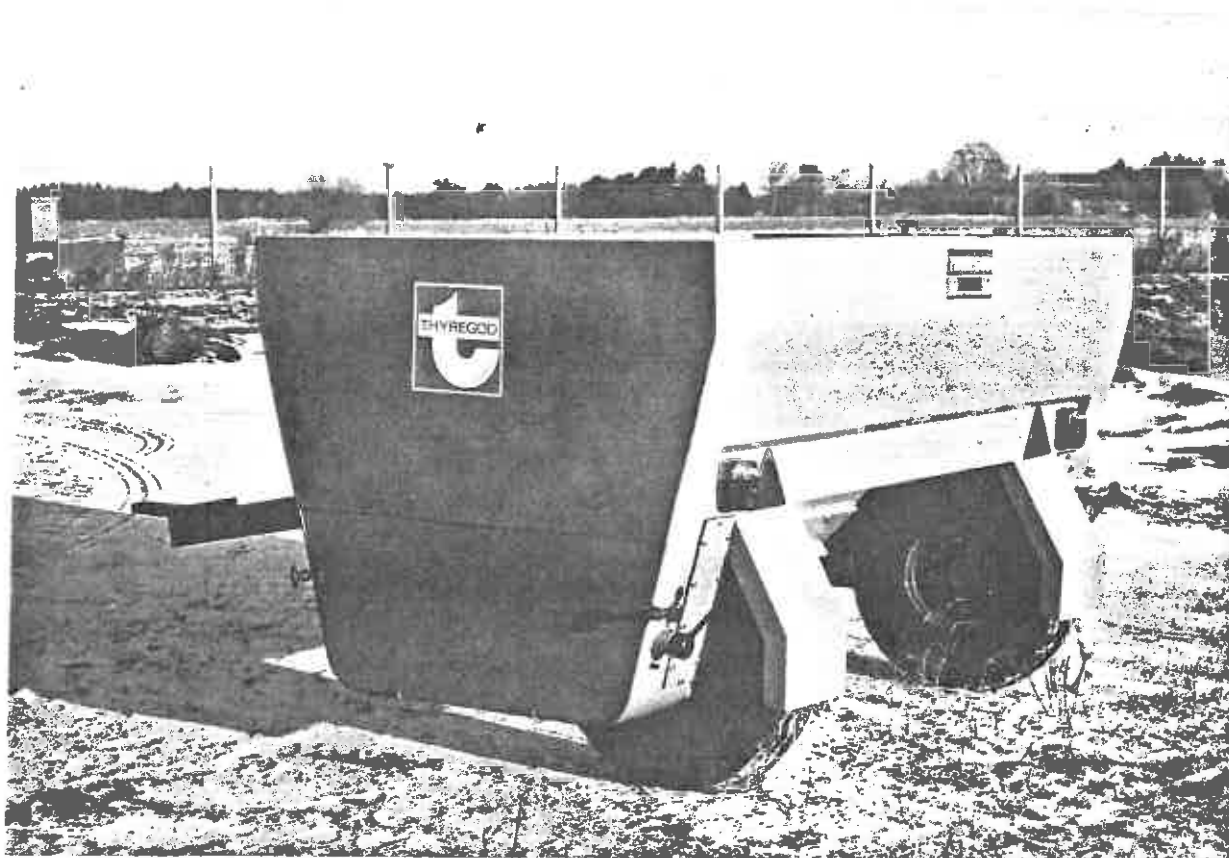
**Brugsanvisning og reservedelsliste**

**Directions For Use and Spare Parts List**

**Bedienungsvorschrift und Ersatzteilliste**

# **Polarbjørn**

|                           |                         |
|---------------------------|-------------------------|
| <b>GRUSSPREDER</b>        | <b>Model 2000 / 900</b> |
| <b>GRAVEL DISTRIBUTOR</b> | <b>Model 2000 / 900</b> |
| <b>SPLITTSTREUER</b>      | <b>Model 2000 / 900</b> |



**TRAKTORREDSKABSFABRIKKEN**

**H. A. NORLYK & SØNNER A/S**

**THYREGOD**

**TLF. (05) 73 40 99**

**DK 7323 GIVE**





## BRUGSANVISNING FOR TRAKTORSPREDER MODEL 2000 - 900

### Tilkobling af grusspreder på traktor:

Grussprederen monteres på traktorens trækbom, hvorefter støttehjulet skrues op. Kontroller at grussprederens overramme står vandret. Husk at montere lysstik og kontroller at baglys, blinklys og stoplys virker. Grusspreder model 2000 - 900 er monteret med 12V din stik, og ledningerne er monteret efter internationale normer.

### Indstilling af spredemængde:

1. Gummibund : Justering af gummibundens tryk på udlæggervalsen, hvorved mængden reguleres. (Justeres i venstre side)
2. Udlæggervalse : Udlæggervalsen er standard monteret med 9x60x25mm nøkker af støbegods.  
N.B. Udlæggervalsen er fra ny fyldt med olie for at undgå eventuel tærring indefra.
3. Udveksling : Ved at bytte tandhjul ved kobling ændres udvekslingsforholdet fra 1:0,625 til 1:6

### Kobling:

Grussprederen leveres med elektrisk og manuel ud- og indkobling som standard udstyr.

### Ind- og udkobling manuel:

Manuel ind- og udkobling kan benyttes ved eventuel strømsvigt.

### Ind- og udkobling elektrisk:

Tænd positionslys og manuel kobling i indkoblet position. Der skal på betjeningskassen fremkomme enten grønt eller rødt lys, som angiver:

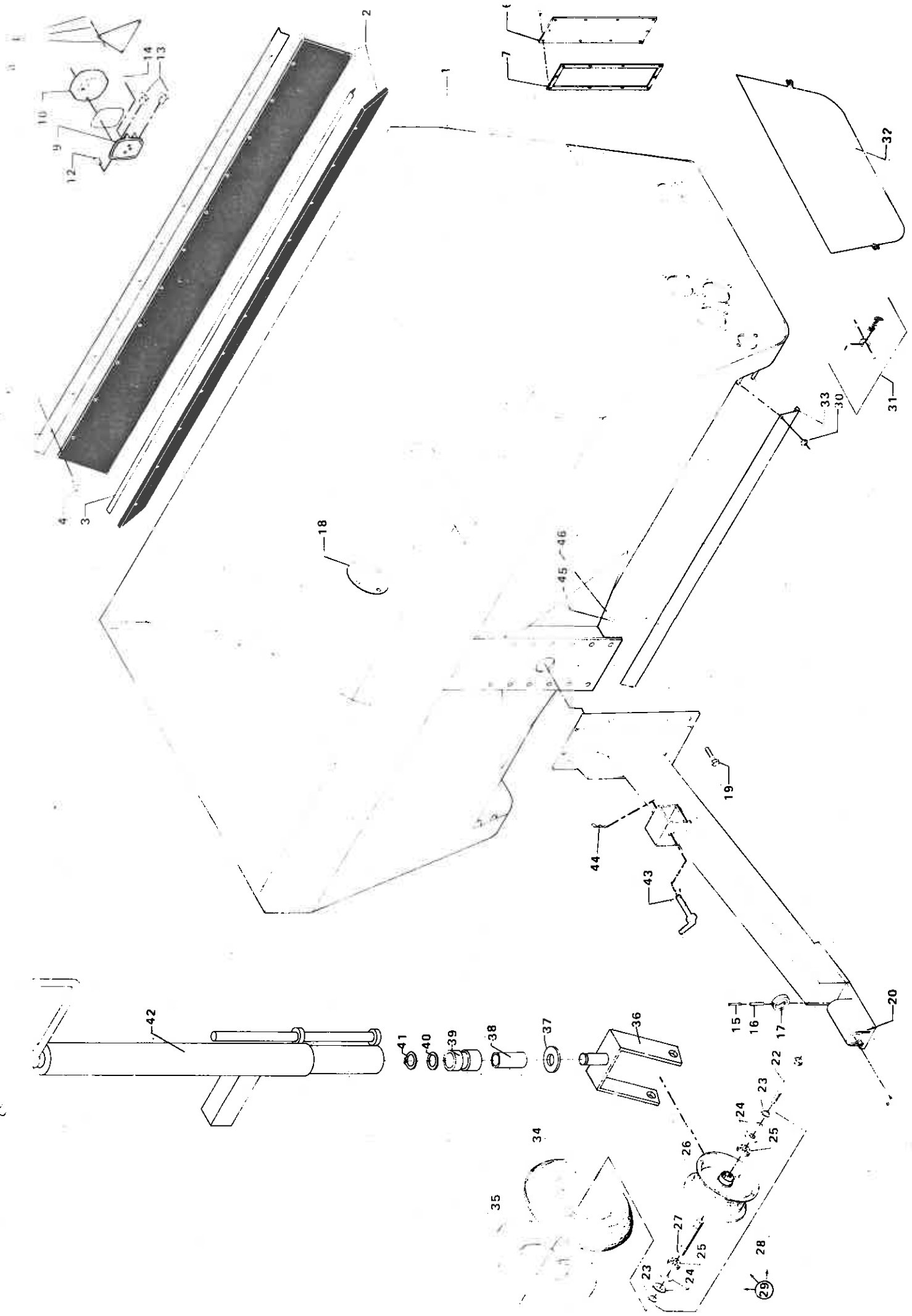
Rød = udkoblet      Grøn = indkoblet

### Rengøring:

Grussprederen er metalliseret og malet med special grundmaling og slidstærk lakering. Alligevel anbefales det, at sprederen rengøres efter hver kørsel og sprøjt eventuel beholderen ind i tynd olie.

### SMØRESKEMA

| <u>Fedtsmøring</u>      | BP Energ grease LS 2              | <u>Antal smøresteder</u> |
|-------------------------|-----------------------------------|--------------------------|
| Kobling                 | Ugentligt                         | 1                        |
| Aksel for kædehjul      | Ugentligt                         | 1                        |
| Hjulaksler              | 1-4 årligt                        | 4                        |
| Udlæggervalse           | 1-4 årligt                        | 2                        |
| Omrører                 | 1-4 årligt                        | 2                        |
| Støttehjul              | 1-4 årligt                        | 1                        |
| <u>Simplex kæder</u>    | <u>kædespray eller maskinolie</u> |                          |
| Kæder i højre sidekasse | 1-4 årligt                        |                          |



## GRUSSPREDER = GRAVEL DISTRIBUTOR = SPLITTSTREUER

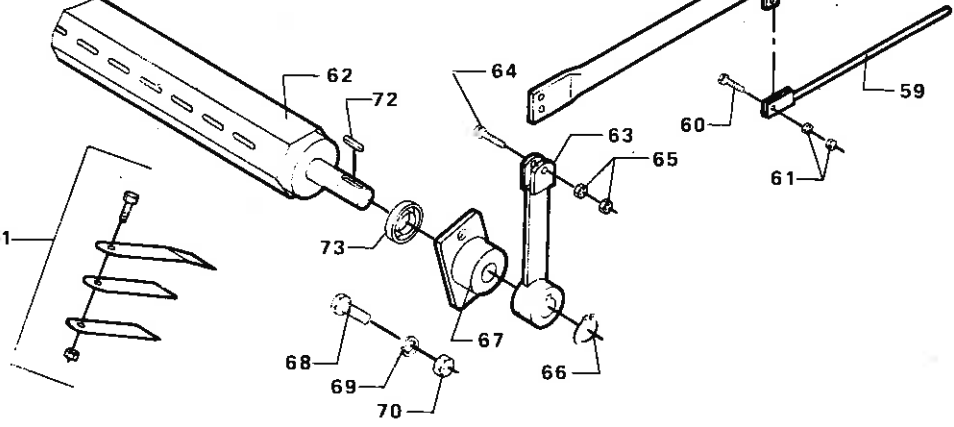
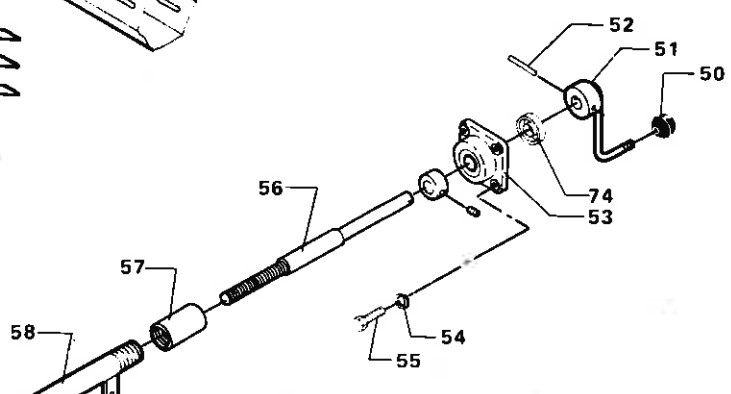
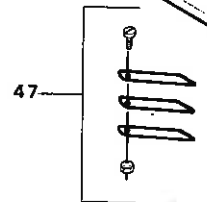
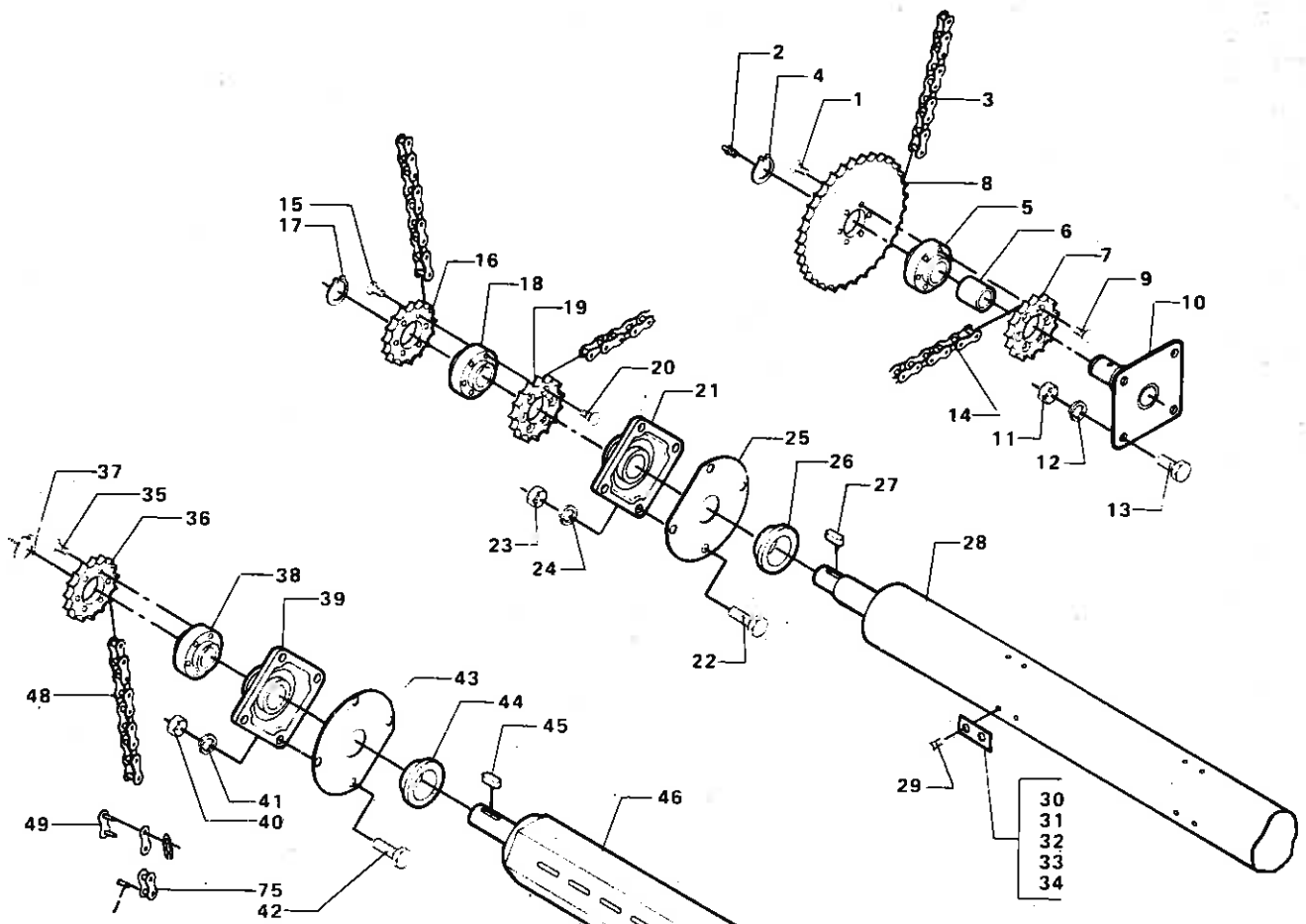
| Pos. nr.<br>Part No.<br>pos. Nr. | Bestil. nr.<br>Plate No.<br>Teil Nr. | Benævnelse             | Description                 | Bezeichnung           | Bemærkninger<br>Remarks<br>Bemerkungen |
|----------------------------------|--------------------------------------|------------------------|-----------------------------|-----------------------|--|
| 1                                | 41103610                             | Beholder               | Container                   | Behälter              |  |
| 2                                | 41313780                             | Gummibund              | Rubber bottom               | Gummi-boden           |  |
| 3                                | 41313770                             | Saltskinne             | Salt bar                    | Salzschiene           |  |
| 4                                | 01924102                             | Bræddebolt             | Carriage bolt               | Schwellenschraube     | M10x30 cadm.                           |
| 5                                | 01930706                             | Selvlåsende møtrik     | Nut                         | Mutter                | M10 cadm.                              |
| 6                                | 42459720                             | Dæksel                 | Cover                       | Deckel                |  |
| 7                                | 41462820                             | Pakning for dæksel     | Gasket                      | Dichtung              |  |
| 8                                | 00861051                             | Reflex trekant         | Reflecting triangle         | Dreieckiger Reflex    | 175x175x175                            |
| 9                                | 00861001                             | Lygte komplet          | Light cpl.                  | Scheinwerfer kpl.     | 120x120                                |
| 10                               | 00861002                             | Lygteglas              | Lamp glass                  | Scheinwerferglass     |  |
| 11                               | 01921151                             | Skruer                 | Screw                       | Schraube              | M8x20 cadm.                            |
| 12                               | 00861100                             | Pære                   | Bulb                        | Birne                 | 12V-10W                                |
| 13                               | 00861102                             | Pære                   | Bulb                        | Birne                 | 12V-21W                                |
| 14                               | 01925146                             | Skruer for lygte       | Screw for light             | Schraube für Schein-  |  |
| 15                               | 00911578                             | Rørstift               | Pipe pin                    | Spannstift            | M5x20 cadm.                            |
| 16                               | 00911778                             | Rørstift               | Pipe pin                    | Spannstift            | ø8x70                                  |
| 17                               | 00803004                             | Bøsning                | Bushing                     | Buchse                | ø12x70                                 |
| 18                               | 40458222                             | Dækplade               | Cover plate                 | Deckelplatte          |  |
| 19                               | 01921407                             | Sætskrue               | Set Screw                   | Setzschraube          | M16x35 cadm.                           |
| 20                               | 41209640                             | Trækbom                | Suspension rod              | Schleppenstang        |  |
| 21                               | 00803003                             | Trækøje                | Drawbar                     | Zuglasche             |  |
| 22                               | 01920323                             | Sætskrue               | Set screw                   | Setzschraube          | M12x150 cadm.                          |
| 23                               | 00932562                             | Seegerring             | Lock ring                   | Seegerring            | u-20                                   |
| 24                               | 00800256                             | Pakdåse                | Stuffing box                | Packdose              |  |
| 25                               | 00500004                             | Leje                   | Bearing                     | Lager                 | 6004                                   |
| 26                               | 00800050                             | Fælg, komplet          | Rim cpl.                    | Felge, kpl.           | 6K12                                   |
| 27                               | 00800401                             | Aksel                  | Axle                        | Achse                 |  |
| 28                               | 00800909                             | Hjul, komplet          | Wheel cpl.                  | Rad, kpl.             |  |
| 29                               | 41209690                             | Støttehjul, komplet    | Supporting Wheel cpl.       | Stützrad, kpl.        |  |
| 30                               | 01930705                             | Møtrik                 | Nut                         | Mutter                | M8 cadm.                               |
| 31                               | 00803020                             | Hjelmstrop, kpl.       | Cover Clamp                 | Haubenhalter          |  |
| 32                               | 41209230                             | Sideplade              | Side Plate                  | Seite-blech           |  |
| 33                               | 41313670                             | Skærm for fjederbund   | Screen for spring<br>bottom | Schirm für Federboden |  |
| 34                               | 00800097                             | Dæk                    | Tyre                        | Reifen                | 400x4-4 lags                           |
| 35                               | 00800148                             | Slange                 | Tube                        | Schlauch              | 400x4                                  |
| 36                               | 41459680                             | Hjulgaffel             | Wheel fork                  | Radgabel              |  |
| 37                               | 40459870                             | Nylonskive             | Nylon disc                  | Nylonscheibe          |  |
| 38                               | 40459710                             | Bøsning                | Bushing                     | Buchse                |  |
| 39                               | 41459700                             | Bøsning for hjulgaffel | Bushing for wheel fork      | Buchse für radgabel   |  |
| 40                               | 40459870                             | Skive                  | Disc                        | Scheibe               |  |
| 41                               | 00932562                             | Seegerring             | Lock ring                   | Seegerring            | u-25                                   |
| 42                               | 41209250                             | Støtteben              | Supporting wheel            | Stützrad              |  |
| 43                               | 10403660                             | Nagle                  | Rivet                       | Niel                  |  |
| 44                               | 00910328                             | R-split                | Spring pin                  | Federvorstecker       | ø4,5 cadm.                             |
| 45                               | 01930259                             | Fjederskive            | Washer                      | Federscheibe          | 16mm                                   |
| 46                               | 01030710                             | Møtrik                 | Nut                         | Mutter                | M16 cadm.                              |

## TILLÆG FOR MODEL 900

## SUPPLEMENT FOR MODEL 900

## ZUSATZ FÜR MODEL 900

|    |          |                      |                             |                       |  |
|----|----------|----------------------|-----------------------------|-----------------------|--|
| 1  | 42103590 | Beholder             | Container                   | Behälter              |  |
| 2  | 42313890 | Gummibund            | Rubber bottom               | Gummi-boden           |  |
| 3  | 42313880 | Saltskinne           | Salt bar                    | Salzschiene           |  |
| 20 | 42209320 | Trækbom              | Suspension rod              | Schleppenstang        |  |
| 32 | 42209330 | Sideplade            | Side Plate                  | Seite-blech           |  |
| 33 | 42313910 | Skærm for fjederbund | Screen for spring<br>bottom | Schirm für Federboden |  |



## GRUSSPREDER - GRAVEL DISTRIBUTOR - SPLITTSTREUER

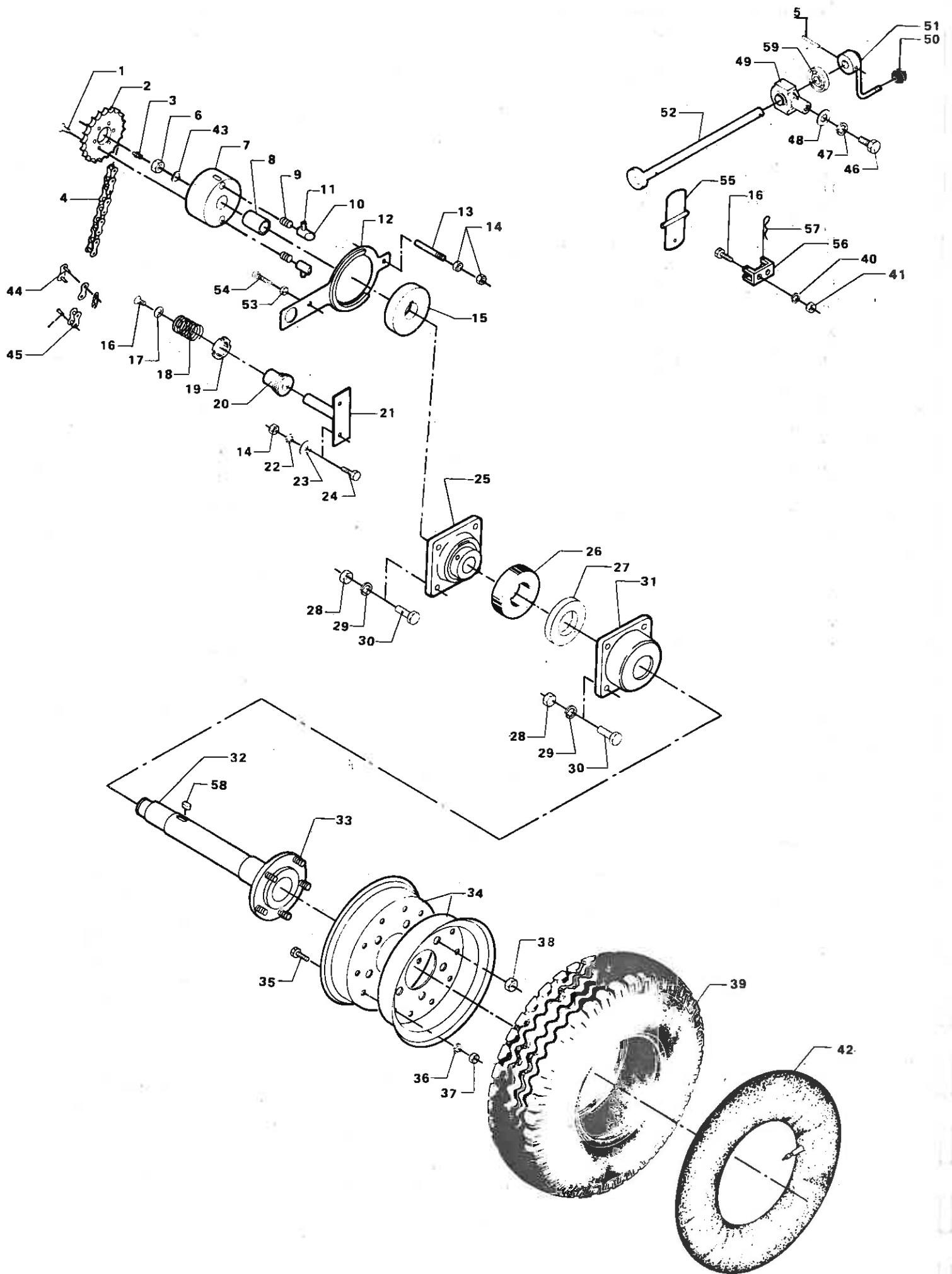
| Pos.nr.<br>Part No.<br>Pos. Nr. | Bestil.nr.<br>Plate No.<br>Teil Nr. | Benævelse              | Description           | Bezeichnung             | Bemærkninger<br>Remarks<br>Bemerkungen |
|---------------------------------|-------------------------------------|------------------------|-----------------------|-------------------------|--|
| 1                               | 01905635                            | Unbrakoskrue           | Allen screw           | Innensechskantschraube  | MK8x20                                 |
| 2                               | 00501853                            | Smørenippel            | Lubrication nipple    | Schiernippel            | H1a 8 mm                               |
| 3                               | 00503025                            | Kæde                   | Chain                 | Kette                   | 3/4" 44 led                            |
| 4                               | 00932030                            | Låsering               | Lock ring             | Stellring               | 30-u                                   |
| 5                               | 40458410                            | Nav for kædehjul       | Hub for sprocket      | Nabe für Kettenrad      |  |
| 6                               | 00501170                            | Nåleleje               | Needle bearing        | Nadellager              | 35x30x17                               |
| 7                               | 40458390                            | Kædehjul               | Sprocket              | Kettenrad               | 16 tdr.                                |
| 8                               | 40313560                            | Kædehjul               | Sprocket              | Kettenrad               | 32 tdr.                                |
| 9                               | 01905635                            | Unbrakoskrue           | Allen screw           | Innensechskantschraube  | MK8x20                                 |
| 10                              | 40313550                            | Lejetap                | Axle journal          | Lagerzapfen             |  |
| 11                              | 01930708                            | Møtrik                 | Nut                   | Mutter                  | M12 cadm.                              |
| 12                              | 01930947                            | Fjederskive            | Washer                | Federscheibe            | 12 mm                                  |
| 13                              | 01920305                            | Sætskrue               | Set screw             | Setzschraube            | M12x25 cadm.                           |
| 14                              | 00503028                            | Kæde                   | Chain                 | Kette                   | 3/4" 52 led                            |
| 15                              | 01905635                            | Unbrakoskrue           | Allen screw           | Innensechskantschraube  | MK8x20                                 |
| 16                              | 40458390                            | Kædehjul               | Sprocket              | Kettenrad               | 16 tdr.                                |
| 17                              | 00932030                            | Låsering               | Lock ring             | Stellring               | 30-u                                   |
| 18                              | 40458400                            | Nav for kædehjul       | Hub for sprocket      | Nabe für Kettenrad      |  |
| 19                              | 40458390                            | Kædehjul               | Sprocket              | Kettenrad               | 16 tdr.                                |
| 20                              | 01905635                            | Unbrakoskrue           | Allen screw           | Innensechskantschraube  | MK8x20                                 |
| 21                              | 00500974                            | Flangeleje             | Flange bearing        | Flanschlager            | INA PCF-40                             |
| 22                              | 01920308                            | Sætskrue               | Set screw             | Setzschraube            | M12x40 cadm.                           |
| 23                              | 01930708                            | Møtrik                 | Nut                   | Mutter                  | M12 cadm.                              |
| 24                              | 01930947                            | Fjederskive            | Washer                | Federscheibe            | 12 mm                                  |
| 25                              | 40458220                            | Tætningsskive          | Tightening plate      | Dichtungsblech          | 1 mm galv.pl.                          |
| 26                              | 40458230                            | Tætningsskive          | Tightening ring       | Packring                | Nylon                                  |
| 27                              | 00931365                            | Pasfeder               | Tongue fitted         | Passfeder               | 8x7x35                                 |
| 28                              | 40313940                            | Udlæggevalse           | Flyer roller          | Auslegerrolle           |  |
| 29                              | 01905634                            | Unbrakoskrue           | Allen screw           | Innensechskantschraube  | MK8x15                                 |
| 30                              | 40458360                            | Nokke for udlæggevalse | Cam for flyer roller  | Nocke für Auslegerrolle | 60x25x9                                |
| 31                              | 40458370                            | Nokke for udlæggevalse | Cam for flyer roller  | Nocke für Auslegerrolle | 120x25x6                               |
| 32                              | 40458380                            | Nokke for udlæggevalse | Cam for flyer roller  | Nocke für Auslegerrolle | 60x25x6                                |
| 33                              | 40460860                            | Nokke for udlæggevalse | Cam for flyer roller  | Nocke für Auslegerrolle | 25x25x4                                |
| 34                              | 40459490                            | Nokke for udlæggevalse | Cam for flyer roller  | Nocke für Auslegerrolle | 120x25x9                               |
| 35                              | 01905635                            | Unbrakoskrue           | Allen screw           | Innensechskantschraube  | MK8x20                                 |
| 36                              | 40458390                            | Kædehjul               | Sprocket              | Kettenrad               | 16 tdr.                                |
| 37                              | 00932030                            | Låsering               | Lock ring             | Stellring               | 30-u                                   |
| 38                              | 40458400                            | Nav for kædehjul       | Hub for sprocket      | Nabe für Kettenrad      |  |
| 39                              | 00500974                            | Flangeleje             | Flange bearing        | Flanschlager            | INA PCF-40                             |
| 40                              | 01930708                            | Møtrik                 | Nut                   | Mutter                  | M12 cadm.                              |
| 41                              | 01930947                            | Fjederskive            | Washer                | Federscheibe            | 12 mm                                  |
| 42                              | 01920308                            | Sætskrue               | Set screw             | Setzschraube            | M12x40 cadm.                           |
| 43                              | 40458220                            | Tætningsskive          | Tightening plate      | Dichtungsblech          | 1 mm galv. pl.                         |
| 44                              | 40458230                            | Tætningsskive          | Tightening ring       | Packring                | Nylon                                  |
| 45                              | 00931365                            | Pasfeder               | Tongue fitted         | Passfeder               | 8x7x35                                 |
| 46                              | 40313920                            | Omrører                | Impellor              | Umrührer                |  |
| 47                              | 40458440                            | Vinger for omrører     | Wings for impellor    | Flügel für Umrührer     |  |
| 48                              | 00503024                            | Kæde                   | Chain                 | Kette                   | 3/4" 31 led                            |
| 49                              | 00503003                            | Samleled lige          | Joint link, straight  | Zwischenglied, gerade   | 3/4"                                   |
| 50                              | 00600505                            | Bakelitkugle           | Bakelite ball         | Bakelitekugel           | M10xø32                                |
| 51                              | 40459930                            | Håndtag                | Lever                 | Handgriff               |  |
| 52                              | 00911425                            | Spænderørstift         | Clamp pin             | Spannstift              | ø6x55                                  |
| 53                              | 00500900                            | Flangeleje             | Flange bearing        | Flanschlager            | FY-20                                  |
| 54                              | 10930944                            | Fjederskive            | Washer                | Federscheibe            | 8 mm                                   |
| 55                              | 01930705                            | Sætskrue               | Set screw             | Setzschraube            | M8x25 cadm.                            |
| 56                              | 40458590                            | Spindel                | Spindle               | Spindel                 |  |
| 57                              | 40458580                            | Bronzebøsning          | Bronze Bush           | Bronze Buchse           |  |
| 58                              | 40458560                            | Mellemstykke           | Intermediate piece    | Zwischenstück           |  |
| 59                              | 40458620                            | Justerstang            | Adjusting arm         | Stellarm                |  |
| 60                              | 01920207                            | Sætskrue               | Set screw             | Setzschraube            | M10x35 cadm.                           |
| 61                              | 01930706                            | Møtrik                 | Nut                   | Mutter                  | M10 cadm.                              |
| 62                              | 40313920                            | Fjederbundsaksel       | Spring base           | Federboden              |  |
| 63                              | 40458520                            | Reguleringsarm         | Reg. arm              | Regulierungarm          |  |
| 64                              | 00920211                            | Sætskrue               | Set screw             | Setzschraube            | M10x55 cadm.                           |
| 65                              | 00930706                            | Møtrik                 | Nut                   | Mutter                  | M10 cadm.                              |
| 66                              | 00932030                            | Låsering               | Locking ring          | Sicherungsring          | 30-u                                   |
| 67                              | 40458490                            | Lejer for fjederbund   | Bearing f. springbase | Lager für federboden    |  |
| 68                              | 01920305                            | Sætskrue               | Set screw             | Setzschraube            | M12x25 cadm.                           |
| 69                              | 01930947                            | Fjederskive            | Washer                | Federscheibe            | 12 mm                                  |
| 70                              | 01930708                            | Møtrik                 | Nut                   | Mutter                  | M12 cadm.                              |
| 71                              | 40458460                            | Fjeder, kpl.           | Spring compl.         | Feder kpl.              |  |
| 72                              | 00931365                            | Pasfeder               | Tongue fitted         | Passfeder               | 8x7x35                                 |
| 73                              | 00509095                            | Simmering              | Simmering             | Seegerring              | BA 60x40x10                            |
| 74                              | 00700023                            | Simmering              | Simmering             | Seegerring              | BA 40x20x10                            |
| 75                              | 00503002                            | Forkrøbbet led         | Cranked link          | Gekröpftes glied        |  |

## TILLÆG FOR MODEL 900

## SUPPLEMENT FOR MODEL 900

## ZUSATZ FÜR MODEL 900

|    |          |                  |              |               |
|----|----------|------------------|--------------|---------------|
| 38 | 42313940 | Udlæggevalse     | Flyer roller | Auslegerrolle |
| 46 | 42313920 | Omrører          | Impellor     | Umrührer      |
| 62 | 42458490 | Fjederbundsaksel | Spring base  | Federboden    |





GRUSSPREDER - GRAVEL DISTRIBUTOR - SPLITTSTREUER

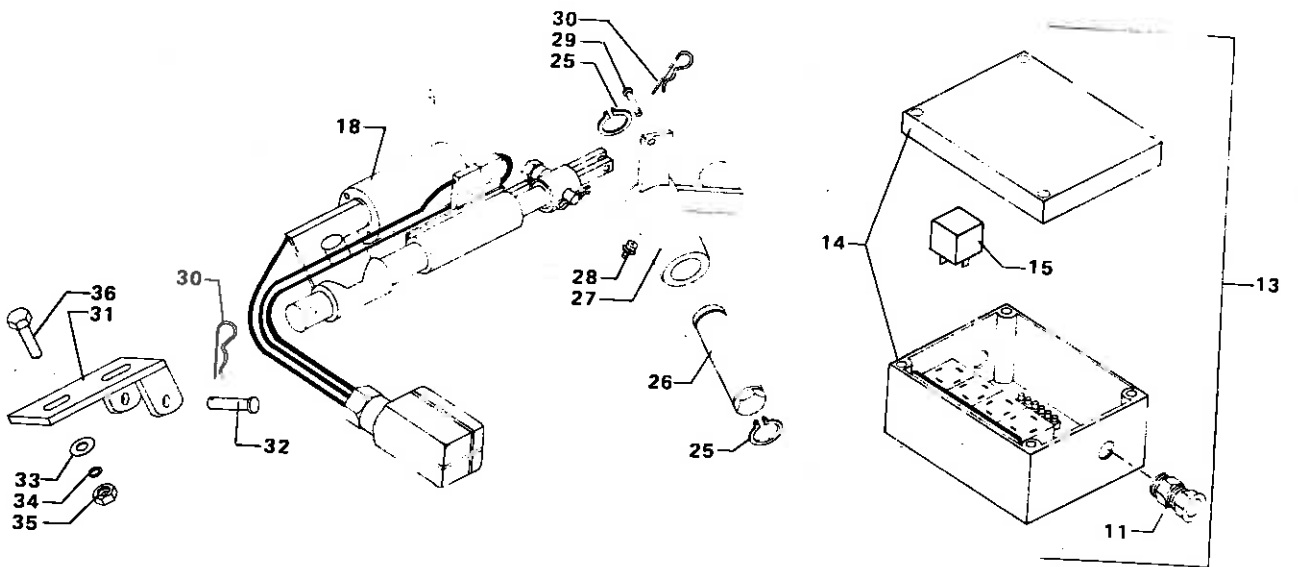
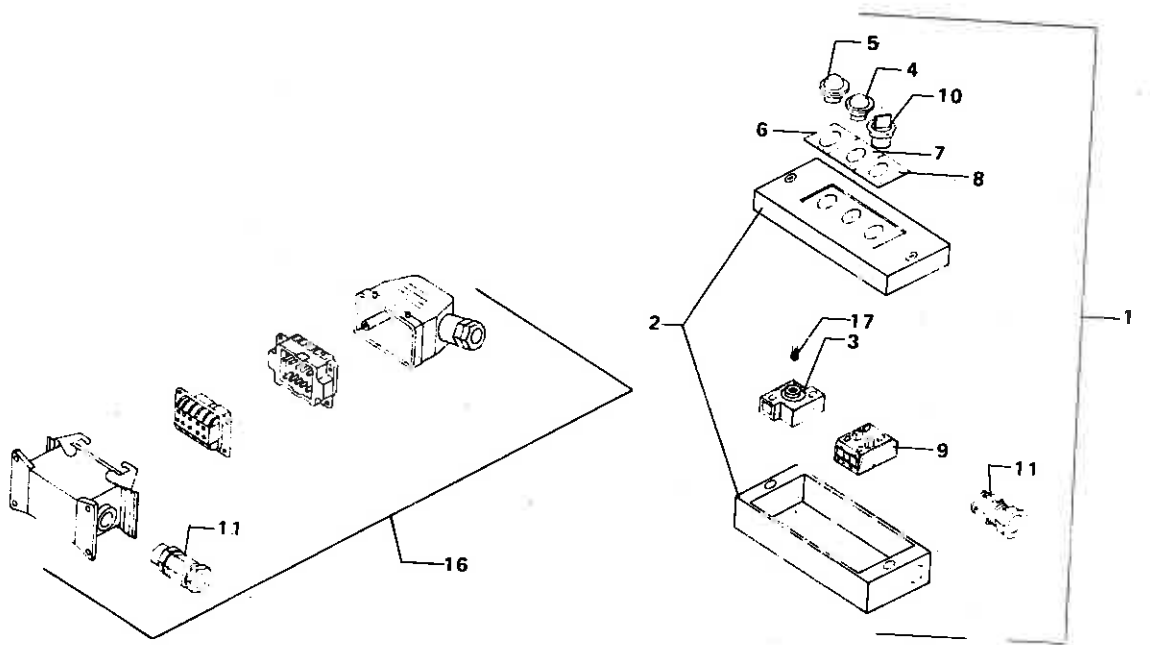
| Pos.nr.<br>Part No.<br>Pos. Nr. | Bestil.nr.<br>Plate No.<br>Teil Nr. | Benævelse                 | Description                   | Bezeichnung                    | Bemærkninger<br>Remarks<br>Bemerkungen |
|---------------------------------|-------------------------------------|---------------------------|-------------------------------|--------------------------------|--|
| 1                               | 01905634                            | Unbrakoskrue              | Allen screw                   | Innensechskant-<br>schraube    | MK 8x15                                |
| 2                               | 40458670                            | Kædehjul                  | Sprocket                      | Kettenrad                      | 3/4" 20 tdr.                           |
| 3                               | 00501853                            | Smørenippel               | Lubrication nipple            | Schmiernippel                  | HA 8 mm                                |
| 4                               | 00503031                            | Kæde                      | Chain                         | Kette                          | 54 led 3/4"                            |
| 5                               | 00911425                            | Spænderørstift            | Pipe pin                      | Spannstift                     | ø6x55                                  |
| 6                               | 01930711                            | Møtrik                    | Nut                           | Mutter                         | M20                                    |
| 7                               | 40313590                            | Bevægelig koblingshalvdel | Movable half of coup-<br>ling | Bewegbare Kupplungshälft-<br>e |  |
| 8                               | 00501170                            | Nåleleje                  | Needle bearing                | Nadellager                     | 35x30x17                               |
| 9                               | 40459950                            | Fjeder                    | Spring                        | Feder                          | ø17x1,5                                |
| 10                              | 40458680                            | Koblingspal               | Latch                         | Kupplungsklinke                |  |
| 11                              | 40458690                            | Tap for pal               | Pin for latch                 | Zapfen für Klinke              |  |
| 12                              | 40458660                            | Koblingsarm               | Clutch arm                    | Kupplungsarm                   |  |
| 13                              | 40458700                            | Styretap                  | Steering pin                  | Steuerzapfen                   |  |
| 14                              | 01930706                            | Møtrik                    | Nut                           | Mutter                         | M10                                    |
| 15                              | 40313580                            | Fast koblingshalvdel      | Rigid half of coupling        | Feste Kupplungshälft-<br>e     |  |
| 16                              | 01905635                            | Unbrakoskrue              | Allen screw                   | Innensechskantschraube         | MK8x20                                 |
| 17                              | 40459922                            | Skive                     | Plate                         | Scheibe                        | ø52x14x2                               |
| 18                              | 40459921                            | Fjeder                    | Spring                        | Feder                          |  |
| 19                              | 01930197                            | Aftræksmøtrik KMB         | Nut KMB                       | Abzugmutter MK8                | M40x1,5                                |
| 20                              | 40458740                            | Styr                      | Guide                         | Steuer                         |  |
| 21                              | 40458710                            | Lejetap                   | Axle journal                  | Lagerzapfen                    |  |
| 22                              | 01930945                            | Fjederskive               | Washer                        | Federscheibe                   | ø10                                    |
| 23                              | 01930996                            | Skive                     | Plate                         | Scheibe                        | ø10                                    |
| 24                              | 01920204                            | Sætskrue                  | Set screw                     | Setzschraube                   | M10x20                                 |
| 25                              | 00500976                            | Flangeleje                | Flange bearing                | Flanschlager                   | INA 50                                 |
| 26                              | 00509125                            | Simmering                 | Seal                          | Dichtung                       | BA 110x60x13                           |
| 27                              | 00500850                            | Sfærisk rulleleje         | Spherical roller<br>bearing   | Sphärisches Rollen-<br>lager   | 110x60x28                              |
| 28                              | 01930710                            | Møtrik                    | Nut                           | Mutter                         | M16 cadm.                              |
| 29                              | 01930949                            | Fjederskive               | Washer                        | Federscheibe                   | 16mm cadm.                             |
| 30                              | 01920407                            | Sætskrue                  | Set screw                     | Setzschraube                   | M16x35 cadm.                           |
| 31                              | 41313820                            | Lejehus                   | Casing                        | Lagergehäuse                   |  |
| 32                              | 41314715                            | Køreaksel                 | Driving axle                  | Fahrwelle                      |  |
| 33                              | 00904910                            | Navbolt                   | Hub bolt                      | Nabenbolzen                    | M12x35 cadm.                           |
| 34                              | 00800029                            | Fælg                      | Rim                           | Felge                          | 550Fx10                                |
| 35                              | 01920204                            | Sætskrue                  | Set screw                     | Setzschraube                   | M10x20 cadm.                           |
| 36                              | 01930945                            | Fjederskive               | Washer                        | Federscheibe                   | 10mm cadm.                             |
| 37                              | 01930706                            | Møtrik                    | Nut                           | Mutter                         | M10 cadm.                              |
| 38                              | 00930176                            | Hjelmøtrik                | Wheel nut                     | Radmutter                      | M12 cadm.                              |
| 39                              | 00800092                            | Dæk                       | Tyres                         | Reifen                         | 750x10 Implement                       |
| 40                              | 01930944                            | Fjederskive               | Washer                        | Federscheibe                   | 8mm                                    |
| 41                              | 01930705                            | Møtrik                    | Nut                           | Mutter                         | M8 cadm.                               |
| 42                              | 00800147                            | Slange                    | Tube                          | Schlauch                       | 750x10                                 |
| 43                              | 40461220                            | Messingskive              | Axial bearing                 | Axiallager                     |  |
| 44                              | 00503003                            | Samleled lige             | Joint link                    | Verschlussglied                | 3/4"                                   |
| 45                              | 00503002                            | Forkrøbbet led            | Cranklink                     | Gekrøpftes Glied               | 3/4"                                   |
| 46                              | 01920406                            | Sætskrue                  | Set screw                     | Setzschraube                   | M16x30 cadm.                           |
| 47                              | 01930234                            | Fjederskive               | Washer                        | Federscheibe                   | 16mm                                   |
| 48                              | 00930210                            | Spændeskive               | Washer                        | Spannscheibe                   | ø21xø42x2,5                            |
| 49                              | 00501210                            | Leje                      | Bearing                       | Lager                          | INA RHE-20                             |
| 50                              | 00600505                            | Bakelitkugle              | Bakelite ball                 | Bakelitkugel                   | M10-ø32                                |
| 51                              | 40459930                            | Håndtag                   | Lever                         | Handgriff                      |  |
| 52                              | 40458800                            | Koblingsexcentrik         | Clutch eccentric              | Kupplungsexzenter              |  |
| 53                              | 01930706                            | Møtrik                    | Nut                           | Mutter                         | M10                                    |
| 54                              | 01920207                            | Sætskrue                  | Set screw                     | Setzschraube                   | M10x35 cadm.                           |
| 55                              | 40458750                            | Vippearm                  | Lever arm                     | Kipphebel                      |  |
| 56                              | 40458790                            | Leje for vippearm         | Bearing for rocker            | Lager für Kipphebel            |  |
| 57                              | 00910325                            | R-split                   | Spring pin                    | Federvorstecker                | ø2 cadm.                               |
| 58                              | 00931382                            | Pasfeder                  | Key                           | Passfeder                      | A10x8x30                               |
| 59                              | 00700023                            | Simmering                 | Seal                          | Dichtung                       | 60x20x10                               |

TILLÆG FOR MODEL 900

SUPPLEMENT FOR MODEL 900

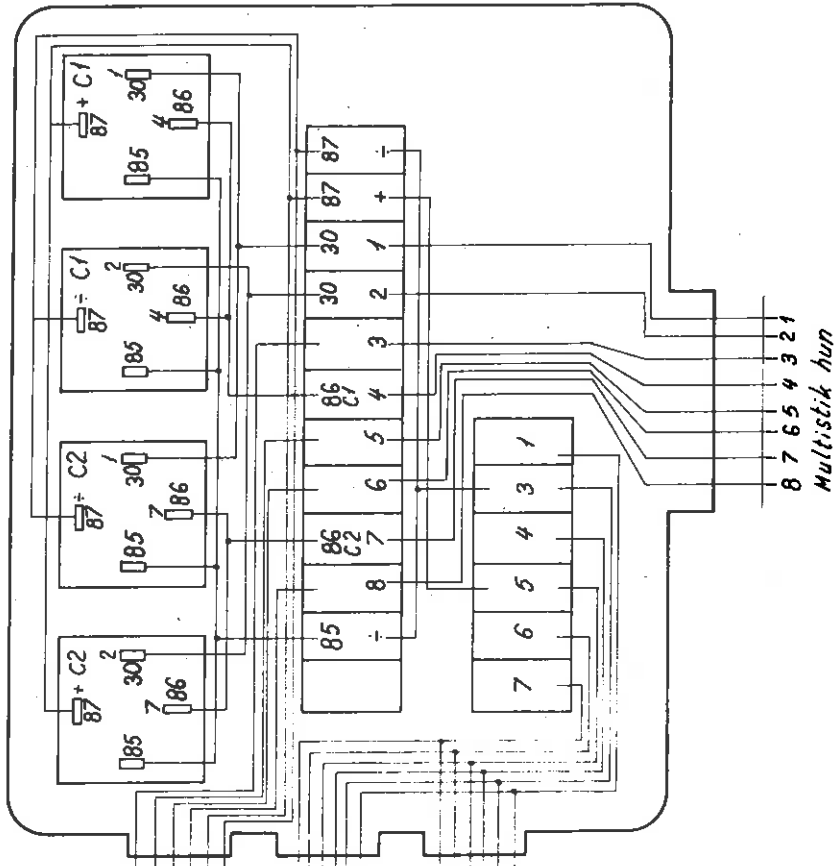
ZUSATZ FÜR MODEL 900

|    |          |                   |                  |                   |              |
|----|----------|-------------------|------------------|-------------------|--------------|
| 31 | 42313630 | Lejehus           | Casing           | Lagergehäuse      |              |
| 32 | 42313650 | Køreaksel         | Driving axle     | Fahrwelle         |              |
| 34 | 00800044 | Fælg              | Rim              | Felge             | 400Ex9D      |
| 39 | 00800094 | Dæk               | Tyre             | Reifen            | 600x9-10lags |
| 42 | 00800144 | Slange            | Tube             | Schlauch          | 600x9        |
| 52 | 42458800 | Koblingsexcentrik | Clutch eccentric | Kupplungsexzenter |              |



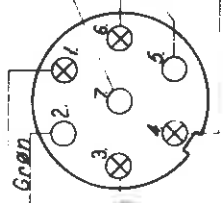
## GRUSSPREDER - GRAVEL DISTRIBUTOR - SPLITTSTREUER

| Pos.nr.<br>Part No.<br>Pos. Nr. | Bestil.nr.<br>Plate No.<br>Teil Nr. | Benævelse                           | Description                       | Bezeichnung                          | Bemærkninger<br>Remarks<br>Bemerkungen |
|---------------------------------|-------------------------------------|-------------------------------------|-----------------------------------|--------------------------------------|--|
| 1                               | 00861701                            | Betjeningsmodul uden ledning kpl.   | Control device, without wire cpl. | Bedienungsmodell ohne Leitung        |  |
| 2                               | 00861263                            | Trykknappkasse                      | Push button panel                 | Druckknopfpanel                      |  |
| 3                               | 00861270                            | Lampeblok                           | Lamp block                        | Lampenblock                          |  |
| 4                               | 00861271                            | Signallampeglas rød                 | Signal lamp glass, red            | Signallampenglas rot                 |  |
| 5                               | 00861272                            | Signallampeglas grøn                | Signal lamp glass, green          | Signallampenglas grün                |  |
| 6                               | 00861264                            | Skilt med tekst "START"             | Sign, "START"green                | Schild mit Text START                |  |
| 7                               | 00861265                            | Skilt med tekst "STOP"              | Sign, "STOP"                      | Schild mit Text STOP                 |  |
| 8                               | 00861266                            | Skilt uden tekst                    | Sign without text                 | Schild ohne Text                     |  |
| 9                               | 00861269                            | Kontaktblok                         | Swich mechanisme                  | Schalterblock                        |  |
| 10                              | 00861273                            | Drejeafbryder                       | Rotary switch                     | Drehschalter                         |  |
| 11                              | 00861267                            | Pakdåse med trompet-aflastning      | Stuffing bow with                 | Packdose mit Trompetentlastung       |  |
| 12                              | 00861503                            | 7 polet stik hun                    | 7-pole plug, female               | 7-poliger Stecker, sie 12V           |  |
| 13                              | 40313970                            | Sarelkasse kpl. med relæ            | Box cpl. with relay               | Relais-box kpl.                      |  |
| 14                              | 00861260                            | Sarelkasse 356                      | Box 356                           | Relais-box                           |  |
| 15                              | 00861270                            | Relæ 4RA                            | Relay 4RA                         | Relais 4RA                           | 12V                                    |
| 16                              | 00861570                            | Multistik kpl.                      | Multiplug cpl.                    | Multistecker kpl.                    |  |
| 17                              | 00861095                            | Pære                                | Bulb                              | Birne                                | 12V/2W                                 |
| 18                              | 41314790                            | Aktivatormodul kpl. ombytning       | Activator modulus cpl. exchange   | Aktivatormodul kpl.                  | 12V                                    |
| 19                              | 00861620                            | 7 polet ledning 1,5 mm <sup>2</sup> | 7-pole wire 1,5 mm <sup>2</sup>   | 7-polige Leitung 1,5 mm <sup>2</sup> | pr. meter                              |
| 20                              | 00861621                            | 8 polet ledning                     | 8-pole wire                       | 8-polige Leitung                     | pr. meter                              |
| 21                              | 00861268                            | Aflastningskæde 4x2,5               | Auxiliary chain 4x2,5             | Entlastungskette 4x2,5               | Seko                                   |
| 22                              | 01925124                            | Maskinskrue                         | Machine screw                     | Maschinenschraube                    | M4x12 cadm.                            |
| 23                              | 01930702                            | Møtrik                              | Nut                               | Mutter                               | M4 cadm.                               |
| 24                              | 01925125                            | Maskinskrue                         | Machine screw                     | Maschinenschraube                    | M4x16 cadm.                            |
| 25                              | 00932025                            | Seegering                           | Lock ring                         | Seegerring                           | U25                                    |
| 26                              | 40459300                            | Aksel for omskifter                 | Shaft for union                   | Achse für Umschalter                 |  |
| 27                              | 40313850                            | Omstifter                           | Union                             | Umschalter                           |  |
| 28                              | 00501853                            | Smørekop                            | Oil cup                           | Schmierbüchse                        | H1A 8mm                                |
| 29                              | 00910341                            | Splitbolt                           | Cotter bolt                       | Splintbolzen                         | ø5x30                                  |
| 30                              | 00910325                            | Split                               | Pin                               | Splint                               | ø2 mm                                  |
| 31                              | 40460020                            | Holder for motor                    | Attachment for motor              | Halter für Motor                     |  |
| 32                              | 40459990                            | Splitbolt                           | Cotter bolt                       | Splintbolzen                         | ø12x60                                 |
| 33                              | 01930905                            | Spændeskive                         | Washer                            | Spannscheibe                         | ø10 cadm.                              |
| 34                              | 01930945                            | Fjederskive                         | Washer                            | Federscheibe                         | ø10 cadm.                              |
| 35                              | 01930706                            | Møtrik                              | Nut                               | Mutter                               | M10 cadm.                              |
| 36                              | 01923104                            | Sætskrue                            | Set screw                         | Setzschraube                         | M10x30 cadm.                           |



- 3. Rød
- 5. Brun
- 6. Grøn
- 8. Gul
- + Blå
- + Sort

Bejæningsmodul

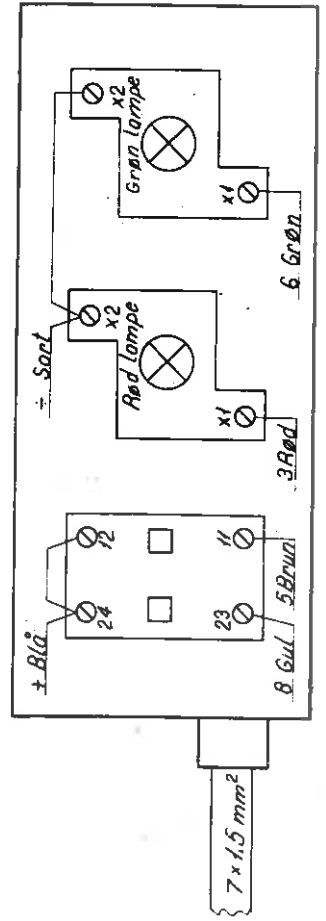


lys ud

- lys højre
- 3. Stel Sort
- 4. H. Blink Hvid
- 5. H. Baglys Rød
- 6. Stoplys Brun

- lys venstre
- 1. K. Blink Gul
- 3. Stel Sort
- 6. Stoplys Brun
- 7. K. Baglys

Bejæningsmodul



Multistik

