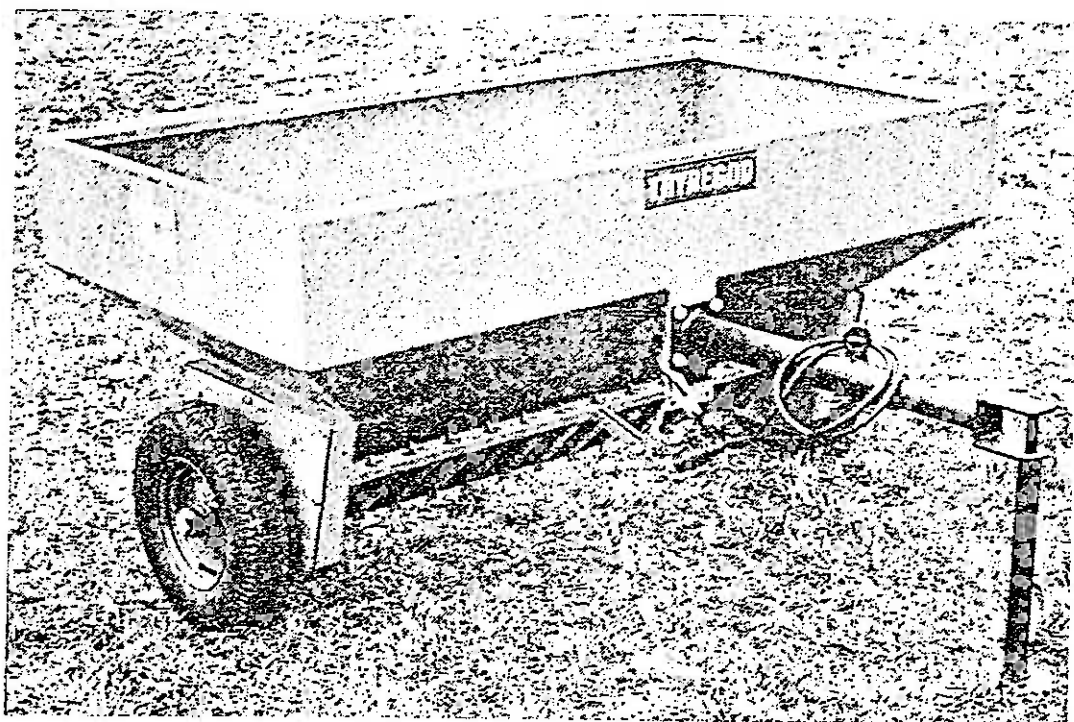


# THYREGOD GRUSSPREDER 600 - 1000

*RESERVEDELSLISTE &  
BRUGERVEJLEDNING*



*H.A. NORLYK & SØNNER A/S*

*\* Thyregod DK 7323 Give \**  
*Telefon 75734099 \* Telefax 75734492*



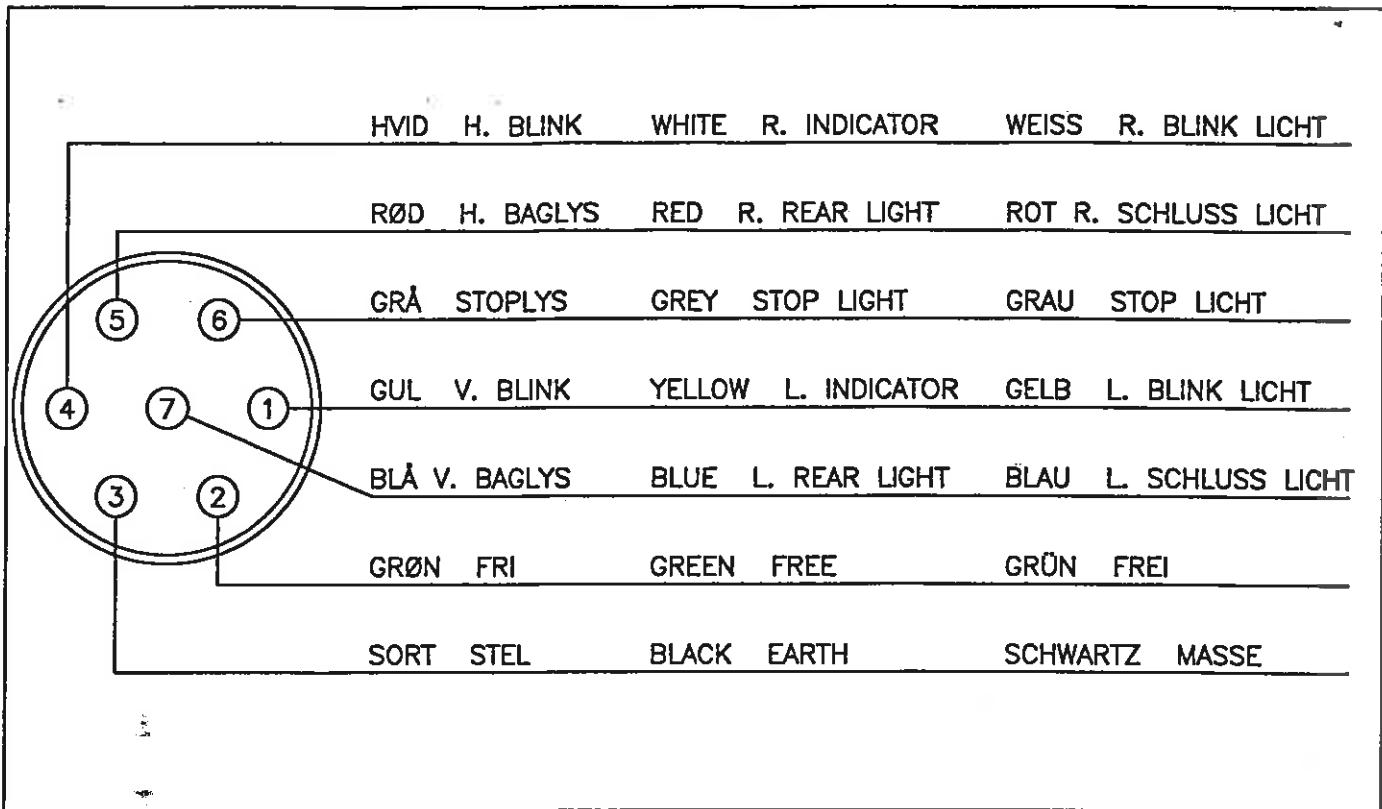


fig. 1.4.A.

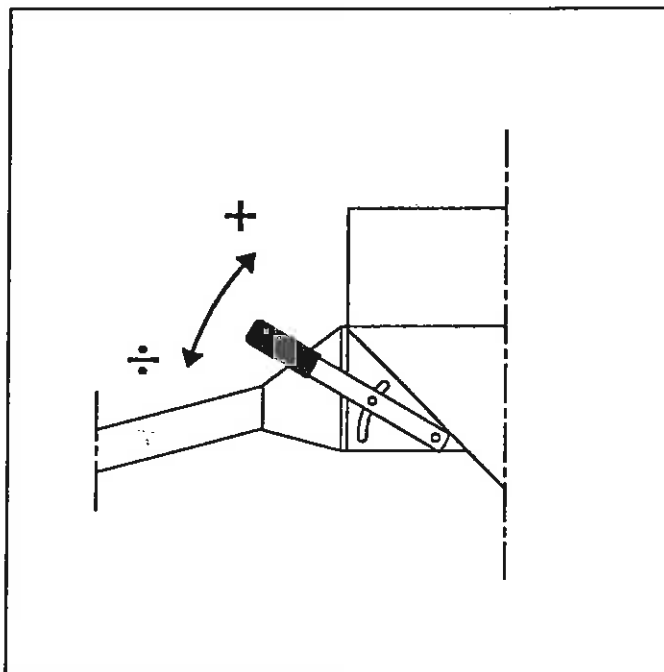


fig. 2.1.A.

# **BRUGSANVISNING.**

## **1. Montering**

- 1.1 Monter grussprederen efter traktor, indstil trækbommen således at grussprederens overramme står vandret.
- 1.2 Trækbommens indstilles ved at ændre påspændingen på grussprederen. Der skal min. være 6 bolte monteret, pga. sikkerheden.
- 1.3 Løft støttebenet og fastskru det i transportstilling.
- 1.4 Tilslut lys. (Se el-diagram fig. 1.4.A)

## **2. Indstilling**

- 2.1 Spredemængden indstilles med gummibundens håndtag (fig.2.1.A)
- 2.2 Spredemængden kan også ændres ved at montere en anden nokke størrelse.

## **3. Til og fra kobling.**

- 3.1 Til og frakoblingen af spredningen foretages med kabelfjernbetjeningshåndtaget, der monteres i traktoren i det med leverede beslag.

## **4. Fedtsmøring**

- |     |   |                   |
|-----|---|-------------------|
| 4.1 | Højre og venstre kørehjul                                 | for hver 50 timer |
|     | Trækbom   | for hver 50 timer |
|     | Kobling og koblingsstempel                                | en gang årligt    |
|     | (Afmontér hjul og dækskive ved kobling og fyld med fedt.) |                   |

## **5. Oliesmøring**

- 5.1 Smøring af kæde for omrører ved venstre kørehjul en gang årligt

## **6. Rengøring**

- 6.1 Rengør sprederen efter endt kørsel hver dag for at undgå tæring. Efter sæsonen, indsmørres sprederen i et tyndt lag olie.

**NB.**

**Efterspænd alle bolte efter 8 timers kørsel.**

# **OWNERS MANUAL.**

## **1. Mounting**

- 1.1 Mount the spreader after the tractor, and adjuste the drawbar so that the spreader is level.
- 1.2 The draw bar height can be altered by the bolt on bracket. For safety reason at least 6 bolts must be mounted.
- 1.3 Lift the support wheel up and tighten.
- 1.4 Plug in light(el-diagram fig.1.4.A.)

## **2. Adjustment.**

- 2.1 The quantity spread is adjusted with the handle on the rubber buttom (fig. 2.1.A.)
- 2.2 The quantity can also be adjusted by mounting another size bracket.

## **3. On and off-spreading.**

- 3.1 Turning spreading on and off is done with the remote cable control. The handle is mounted in the tractor cab with the attatch bracket.

## **4. Greasing.**

- 4.1 Right and left wheel every 50 hours  
Drawbar every 50 hours  
Coupling and couplingpiston once a year  
(Dismount wheel and cover washer and fill with grease)

## **5. Oil greasing**

- 5.1 Greasing of chain for agitator at left wheel once a year

## **6. Cleaning**

- 6.1 Clean the spreader after use, to avoid rust. After the season, cover the spreader with a thin layer of oil.

**NB.**

**Tighten all bolts after 8 hours use.**

# **BEDIENUNGSANLEITUNG.**

## **1. Montage:**

- 1.1 Montieren des Streuers am Schlepper. Die Zugdeichsel so einstellen, dass der Oberrahmen des Streuers waagrecht steht.
- 1.2 Die Zugdeichsel kann in der Höhe bei der Verschraubung eingestellt werden. Wegen der Sicherheit müssen min. 6 Bolzen montiert werden.
- 1.3 Stützfuß hoch heben und fest schrauben.
- 1.4 Licht anschliessen (EI-Diagramm Fig. 1.4.A)

## **2. Einstellung:**

- 2.1 Die Streuemenge wird mit dem Handhebel (Fig. 2.1.A) des Gummibodens eingestellt.
- 2.2 Die Streuemenge kann auch bei der Montage von anderen Nockengrößen geändert werden.

## **3. Ein- und Ausschaltung:**

- 3.1 Ein- und Ausschaltung des Streuers wird mit der Kabelfernbedienung getan. Der Handhebel wird im Schlepper auf dem mitgelieferten Halter montiert.

## **4. Fettschmierung:**

- 4.1 Rechstes und linkes Rad: alle 50 Stunden  
Zugdeichsel: alle 50 Stunden  
Kupplung und Kupplungsstempel: ein Mal pro Jahr  
(Rad und Schutzscheibe abmontieren und mit Fett füllen.)

## **5. Ölschmierung:**

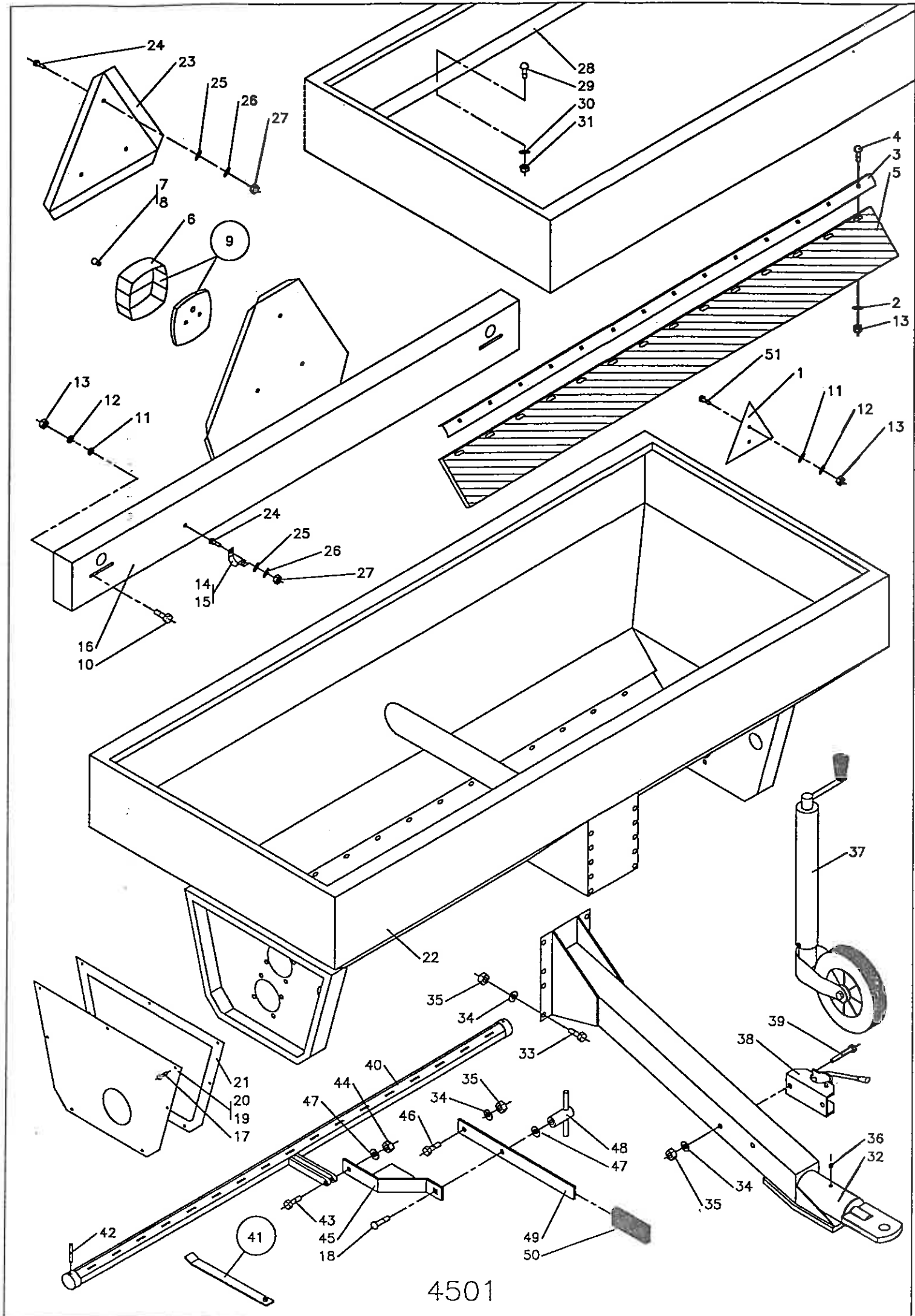
- 5.1 Schmierung der Kette für das Rührwerk am linken Rad:  
ein Mal pro Jahr

## **6. Reinigung:**

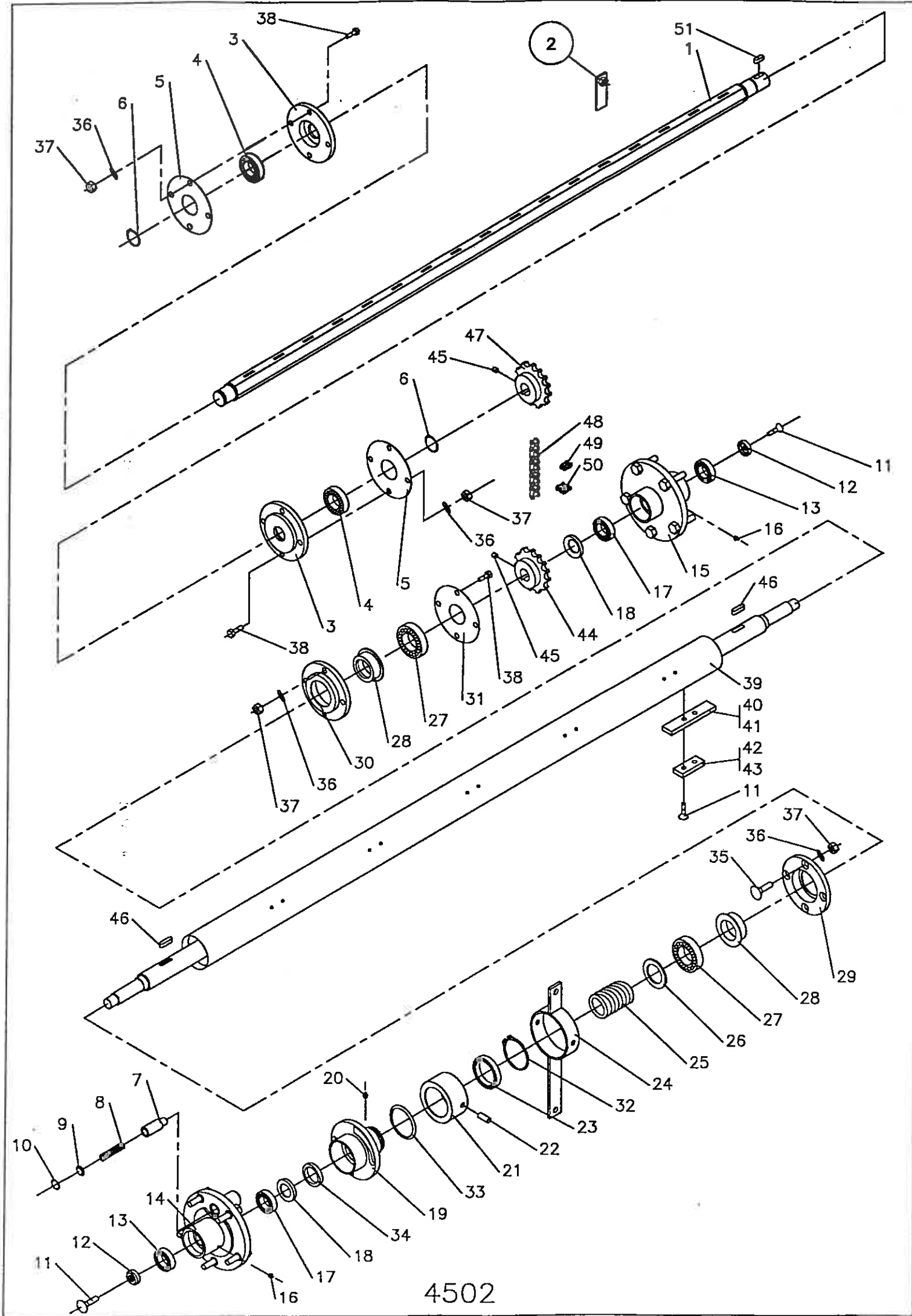
- 6.1 Der Streuer sollte jeden Tag nach Verwendung gereinigt werden.  
Nach der Saison: den Streuer mit etwas Öl einschmieren.

**N.B.**

**Alle Bolzen nach 8 Betriebsstunden nachspannen.**



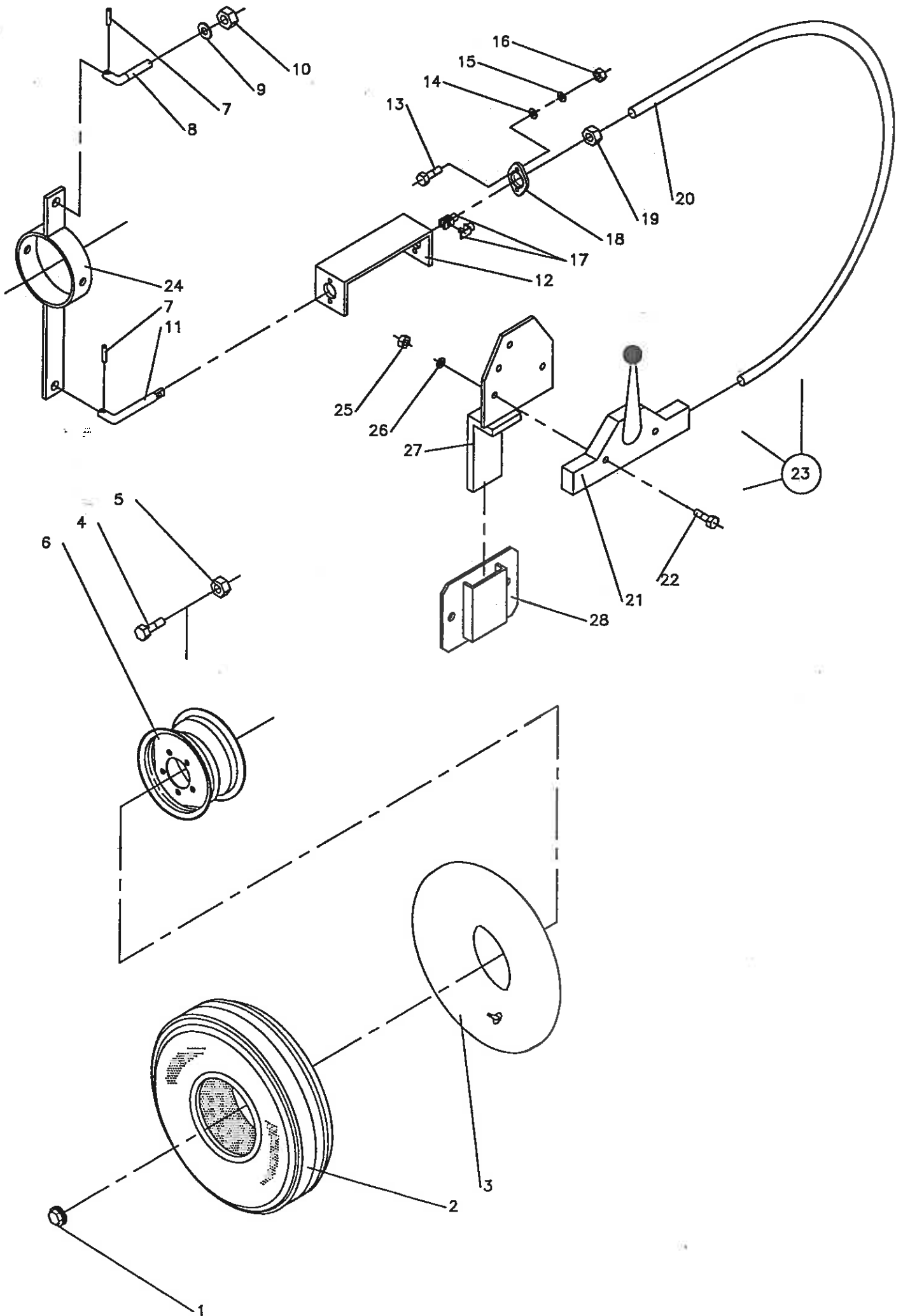
NR. NO. NR.	BESTIL. PART NO. TEIL NR.	BENEVNELSE	DESCRIPTION	BEZEICHNUNG	BEMERKING REMARKS BEMERKUNGEN
1	00861050	REFLEX TREKANT	REFLECTING TRIANGLE	DREICKIGER REFLEX	
2	01930923	SPÆNDESKIVE	WASHER	SPANNSCHEIBE	M6 CADM.
3	45460460	SPÆNDESKINNE	RAIL	SPANNSCHIENEN	
4	01924002	BRÆDDEBOLT	BOLT	BOLZEN	M6X25 CADM.
5	45462190	GUMMIBUND	RUBBER PLATE	GUMMIPLATTEN	
6	00861002	LYGTEGLAS	LAMP GLASS	SCHEINWERFERGLASS	
7	00861100	PÆRER	BULB	BIRNE	12V 10W
8	00861102	PÆRER	BULB	BIRNE	12V 21W
9	00861001	LYGTE KPL. U/PÆRER	LIGHT CPL.	SCHEINWERFER KPL.	
10	01923053	SÆTSKRUE	SET SCREW	SETZSCHRAUBE	M6X25 CADM.
11	01930903	SPÆNDESKIVE	WASHER	SPANNSCHEIBE	M6 CADM.
12	01930943	FJEDERSKIVE	SPRING WASHER	FEDERSCHEIBE	M6 CADM.
13	01930704	MØTRIK	NUT	MUTTER	M6 CADM.
14	00702708	RØRHOLDER	PIPE HOLDER	ROHRHALTER	16MM
15	00702709	RØRHOLDER	PIBE HOLDER	ROHRHALTER	13MM
16	45485441	KONSOL FOR LYS	CONSOLE FOR LIGHT	KONSOL FÜR SCHEINWERFER	
17	00952622	SELVSKÆRENDE SKRUE	SCREW	SCHRAUBE	M6,3X16-C DIN7976
18	01924201	BRÆDDEBOLT	BOLT	BOLZEN	M12X30 CADM.
19	44314121	SIDEPLADE - HØJRE	SIDE PLATE - RIGHT	SEITENPLATTE - RECHTS	
20	44314122	SIDEPLADE - VENSTRE	SIDE PLATE - LEFT	SEITENPLATTE - LINKS	
21	44314560	TÆTNINGSLISTER	TIGHTENING FILLET	DICHTUNGSLEISTE	
22	45103782	BEHOLDER	TANK	TANK	
23	00861052	STOR REFLEX TREKANT	REFLECTING TRIANGLE	DREICKIGER REFLEX	
24	01923041	SÆTSKRUE	SET SCREW	SETZSCHRAUBE	M5X16 CADM.
25	01930902	SPÆNDESKIVE	WASHER	SPANNSCHEIBE	M5 CADM.
26	01930942	FJEDERSKIVE	SPRING WASHER	FEDERSCHEIBE	M5 CADM.
27	01930703	MØTRIK	NUT	MUTTER	M5 CADM.
28	45322931	OVERBYGNING M.1000	EXTENSION M.1000	ERHÖHUNG M.1000	EKSTRA UDSTYR
29	01924101	BRÆDDEBOLT	BOLT	BOLZEN	M10X25 CADM.
30	01930945	FJEDERSKIVE	SPRING WASHER	FEDERSCHEIBE	M10 CADM.
31	01930706	MØTRIK	NUT	MUTTER	M10 CADM.
32	44211280	TRÆKBOM	DRAWBAR	SCHLEPPENSTANG	
33	01923105	SÆTSKRUE	SCREW	SCHRAUBE	M10X35 CADM.
34	01930905	SPÆNDESKIVE	WASHER	SPANNSCHEIBE	M10 CADM.
35	01930803	LÅSEMØTRIK	NUT	MUTTER	M10 CADM.
36	00501802	SMØRENIPPEL	GREASE FITTING	SCHMIERNIPPEL	1/8"RG
37	00800923	STØTTEHJUL	WHEEL	RAD	
38	00800924	BESLAG FOR STØTTEHJUL	FITTINGS FOR WHEEL	BESCHLAG FÜR RAD	
39	01920218	STÅLBOLT	BOLT	BOLZEN	M10X100 CADM.
40	45314570	FJEDERBUNDSAKSEL	SHAFT	WELLE	
41	44462170	FJEDER	SPRING	FEDER	17 STK.
42	00910804	SPLIT	SPLIT	SPLINT	Ø6X50
43	01923153	SÆTSKRUE	SCREW	SCHRAUBE	M12X30 CADM.
44	01930805	LÅSEMØTRIK	NUT	MUTTER	M12 CADM.
45	44473810	ARM	ARM	ARM	
46	01923106	SÆTSKRUE	SCREW	SCHRAUBE	M10X40 CADM.
47	01930907	SPÆNDESKIVE	WASHER	SPANNSCHEIBE	M12 CADM.
48	64428230	MØTRIK	NUT	MUTTER	
49	44473840	HÅNDTAG	HANDLE	GRIFF	
50	00850053	PLASTHÅNDTAG	PLASTIC HANDLE	PLASTIK GRIFF	Ø21,5-3/4"
51	01923051	SÆTSKRUE	SET SCREW	SETZSCHRAUBE	M6X16 CADM.



4502



NR. NO. NR.	BESTIL. PART NO. TEIL NR.	BENEVNELSE	DESCRIPTION	BEZEICHNUNG	BEMERKNING REMARKS BEMERKUNGEN
1	45314172	OMRØRER	IMPELLOR	UMRÜHRER	
2	44462270	VINGE KPL.	WING CPL.	FLÜGEL KPL.	17 STK.
3	44460340	FLANGE	FLANGE	FLANSCH	
4	00500787	KUGLELEJE	BEARING	KUGELLAGER	6006-2RS
5	44460320	TÆTNINGSPLADE	TIGHTENING PLATE	DICHTUNGSPLATTE	
6	00932030	SEEGERRING	LOCK RING	SEEGERRING	Ø30U
7	44613950	KOBLINGSPAL	LATCH	KUPPLUNGSKLINKE	
8	40459950	FJEDER	SPRING	FEDER	
9	44613930	LUKKEPROP	CLOSING PLUG	PFROPFEN	
10	00932220	SEEGERRING	LOCK RING	SEEGERRING	Ø20I
11	01905634	UNBRACOSKRUE	SCREW	SCHRAUBE	MK8X16 CADM.
12	45487920	LÅSESKIVE	LOCK WASHER	SCHLOSSSCHEIBE	
13	00500029	KUGLELEJE	BEARING	KUGELLAGER	6304
14	44327011	NAV - HØJRE	HUB - RIGHT	NABE - RECHTS	
15	44327012	NAV - VENSTRE	HUB - LEFT	NABE - LINKS	
16	00501927	SMØRENIPPEL	GREASE FITTING	SCHMIERNIPPEL	M6X90°
17	00500017	KUGLELEJE	BEARING	KUGELLAGER	6205
18	00509075	SIMMERING	SIMMERING	SEEGERRING	30-52-10
19	44317420	KOBLING	COUPLING	KUPPLUNG	
20	00501802	SMØRENIPPEL	GREASE FITTING	SCHMIERNIPPEL	1/8"RG
21	44473670	BØSNING	BUSH	BUCHSE	
22	00911666	RØRSPÆNDSTIFT	PIN	SPANNSTIFT	Ø10X25
23	00500500	KUGLELEJE	BEARING	KUGELLAGER	61810-2RS
24	44317430	ARM	ARM	ARM	
25	44473690	FJEDER	SPRING	FJEDER	
26	01930916	SPÆNDESKIVE	WASHER	SPANNSCHEIBE	M40 CADM.
27	00500789	KUGLELEJE	BEARING	KUGELLAGER	6008-2RS
28	44613970	BØSNING	BUSH	BUCHSE	
29	44613981	LEJEHUS - HØJRE	CASING - RIGHT	LAGERGEHÄUSE - RECHTS	
30	44613982	LEJEHUS - VENSTRE	CASING - LEFT	LAGERGEHÄUSE - LINKS	
31	44473630	PLADE	PLATE	PLATTE	
32	00932050	SEEGERRING	LOCK RING	SEEGERRING	Ø50U
33	00700624	FORSHEDA RING	RING	RING	V60A
34	00509084	SIMMERING	SIMMERING	SEEGERRING	35-47-7 BA
35	01905648	UNBRACOSKRUE	SCREW	SCHRAUBE	MK10X25 CADM.
36	01930945	FJEDERSKIVE	SPRING WASHER	FEDERSCHEIBE	M10 CADM.
37	01930706	MØTRIK	NUT	MUTTER	M10 CADM.
38	01923103	SÆTSKRUE	SET SCREW	SETZSCHRAUBE	M10X25 CADM.
39	45317382	UDLÆGGERVÅLSE	FLYER ROLLER	AUSLEGERROLLE	
40	40459490	NOKKE	CAM	NOCKE	15 STK.9X25X120
41	40458370	NOKKE	CAM	NOCKE	15 STK.6X25X120
42	40458360	NOKKE	CAM	NOCKE	15 STK.9X25X60
43	40458380	NOKKE	CAM	NOCKE	15 STK.6X25X60
44	44473720	KÆDEHJUL	CHAIN WHEEL	KETTENRAD	16 TDR.
45	01905431	UNBRACO SKRUE	SCREW	SCHRAUBE	MSP M8X8
46	00931382	PASFEDER	KEY	PASSFEDER	A10X8X30
47	44462220	KÆDEHJUL	CHAIN WHEEL	KETTENRAD	16 TDR.
48	00503008	RULLEKÆDE	CHAIN	KETTE	3/4"X28 LED
49	00503001	FORKR. LED	CRANKED LINK	GEKRÖPFLES GLIED	3/4"
50	00503000	SAMLELED	JOINT LINK	ZWISCHENGLIED	3/4"
51	00931361	PASFEDER	KEY	PASSFEDER	A8X7X20



4503

NR. NO. NR.	BESTIL. PART NO. TEIL NR.	BENEVNELSE	DESCRIPTION	BEZEICHNUNG	BEMERKNING REMARKS BEMERKUNGEN
1	00800223	NAVKAPSEL	HUB CAP	ACHSKAPSEL	M53X1,25
2	00800094	DÆK	TYRES	REIFEN	600X9/6 HS ROBUSTA
3	00800144	SLANGE	TUBE	SCHLAUCH	600X9
4	00800196	NAVBOLT	HUB BOLT	NABENBOLZEN	M12X35
5	00800193	NAVMØTRIK	HUB NUT	NABENMUTTER	M12X1,5
6	00800044	FÆLG	RIM	FELGE	400E-9D 5/102/140
7	00910720	SPLIT	SPLIT	SPLINT	Ø4X22 CADM.
8	44473730	SPECIALBOLT	BOLT	BOLZEN	
9	01930905	SPÆNDESKIVE	WASHER	SPANNSCHEIBE	M10 CADM.
10	01930706	MØTRIK	NUT	MUTTER	M10 CADM.
11	44487910	HÅNDTAG	HANDLE	GRIFF	
12	44487930	KONSOL	CONSOLE	KONSOL	
13	01923041	SÆTSKRUE	SET SCREW	SETZSCHRAUBE	M5X16 CADM.
14	01930902	SPÆNDESKIVE	WASHER	SPANNSCHEIBE	M5 CADM.
15	01930942	FJEDERSKIVE	SPRING WASHER	FEDERSCHEIBE	M5 CADM.
16	01930703	MØTRIK	NUT	MUTTER	M5 CADM.
17	00851275	GAFFEL	FORK	GABEL	
18	00851274	KUGLELED	BALL JOINT	KUGELGELENK	
19	01930855	KONTRAMØTRIK	NUT	MUTTER	M10 CADM.
20	00851273	KABEL	CABLE	KABEL	3,5 MTR.
21	00851272	KABELHÅNDTAG	CABLE HANDLE	KABELGRIFF	
22	01923055	SÆTSKRUE	SET SCREW	SETZSCHRAUBE	M6X35 CADM.
23	00851352	KABEL KPL.	CABLE CPL.	KABEL KPL.	POS.13-21
24	44317430	ARM	ARM	ARM	
25	01930704	MØTRIK	NUT	MUTTER	M6 CADM.
26	01930943	FJEDERSKIVE	SPRING WASHER	FEDERSCHEIBE	M6 CADM.
27	44487960	KONSOL	CONSOLE	KONSOL	
28	23422290	HOLDER	HOLDER	HALTER	

